



# SUBARU

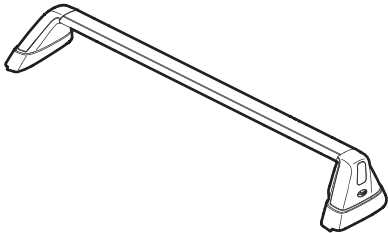
**PART NUMBER:** E361SFG400  
*NUMÉRO DE PIÈCE:*

**DESCRIPTION:** CROSSBAR KIT  
*DESCRIPTION:* Ensemble de barre de remorquage

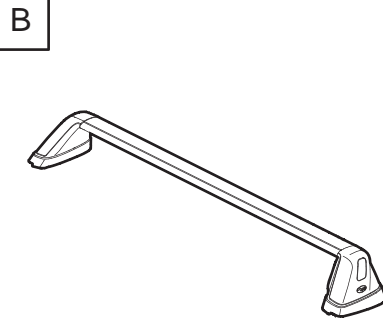
## INSTALLATION INSTRUCTIONS INSTRUCTIONS D'INSTALLATION

**FOR IMPREZA ROOF RAILS  
POUR LONGERONS DE TOIT IMPREZA**

**A KIT CONTENTS:**  
*CONTENU DE L'ENSEMBLE:*



Front Crossbar Assembly  
*Assemblage de traverse avant* 1x



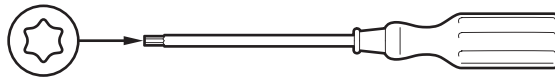
Rear Crossbar Assembly  
*Assemblage de traverse arrière* 1x

**C** 1x  
  
Torx Head Screw Driver  
*Tournevis Torx (à 6 lobes)*

**D** 4x  
  
T-Handle Bolt  
*Boulon à poignée en T*

**E** 1x  
  
Installation Instructions  
*Instructions d'installation*

## TOOLS REQUIRED OUTILS REQUIS



Torx Head Screwdriver (T-30)  
*Tournevis Torx (T-30)*



Clean Cloth  
*Chiffon propre*

## MEANING OF CHARACTERS: SIGNIFICATION DES SYMBOLES:

- |  |   |  |   |
|--|---|--|---|
|  | Remove<br><i>Enlever</i>  |  | Tighten Torque<br><i>Serrer au couple</i> |
|  | Install<br><i>Installer</i>   |  | Loosen<br><i>Desserrer</i>                |
|  | Disconnect<br><i>Déconnecter</i>                                      |  | Discard<br><i>Jeter/recycler</i>          |
|  | Connect<br><i>Connecter</i>   |  | Re use<br><i>Réutiliser</i>               |
|  | Location of Clip or Screw<br><i>Emplacement de l'agrafe ou la vis</i> |  |   |

**NOTE:** On the bottom of each crossbar you will find a molded arrow indicating the direction of the mount (Figure 1). MAXIMUM LOAD requirements can be found on the label, located under the FRONT crossbar assembly (Figure 2).  
*REMARQUE:* Remarque : Dans le bas de chaque traverse, vous apercevrez une flèche moulée qui indique la direction du montage (Figure 1). Les spécifications de CHARGE MAXIMALE figurent sur l'étiquette, située sous L'AVANT de la traverse (Figure 2).

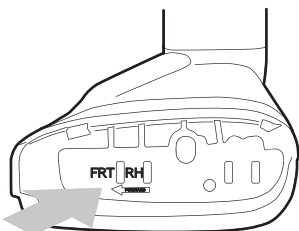


Figure 1 - Crossbar  
*Traverse*

<p>MAXIMUM LOAD 176 LBS EVENLY DISTRIBUTED</p> <p>INCREASED WIND NOISE MAY BE EXPERIENCED WHEN CROSSBARS ARE INSTALLED AND THE MOONROOF IS OPENED. IF WIND NOISE IS ENCOUNTERED, THE MOONROOF SHOULD BE CLOSED WHEN THE CROSSBARS ARE USED.</p>	<p>CHARGE MAXIMALE DE 80Kg UNIFORMÉMENT RÉPARTIE</p> <p>IL SE PEUT QUE VOUS ENTENDIEZ DU BRUIT AÉRODYNAMIQUE SUPPLÉMENTAIRE LORSQUE LES BARRES TRANSVERSALES SONT INSTALLÉES ET QUE LE TOIT OUVRANT EST OUVERT. SI VOUS ENTENDEZ DU BRUIT AÉRODYNAMIQUE, FERMÉZ LE TOIT OUVRANT LORS DE L'UTILISATION DES BARRES TRANSVERSALES.</p>
---	---

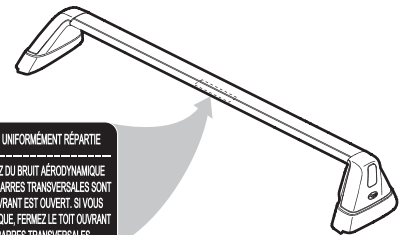


Figure 2 - Maximum Load 176 LBS  
*Charge maximale 80 Kg*

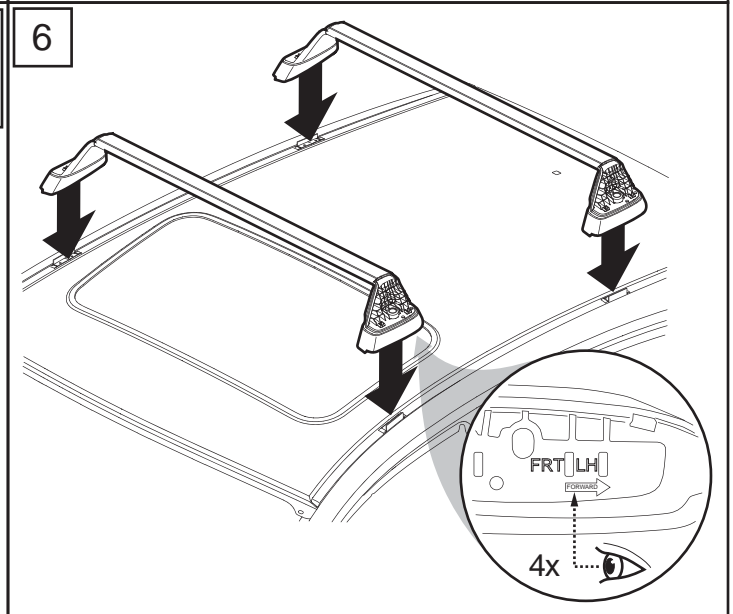
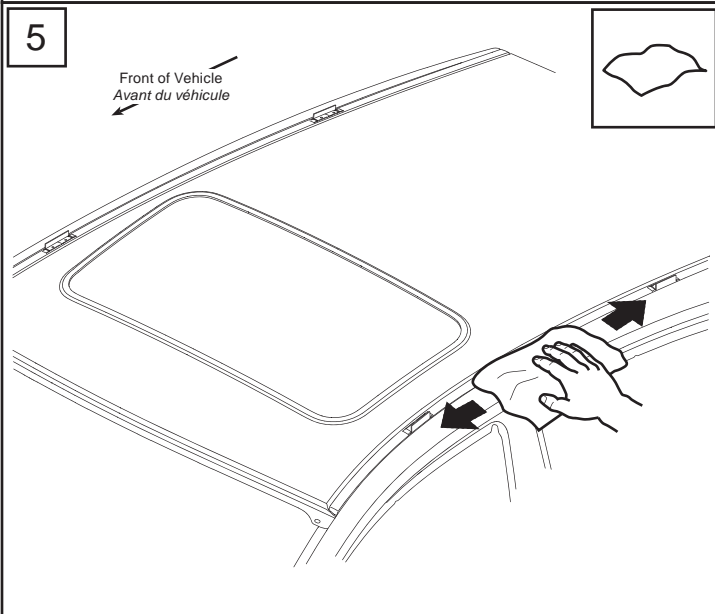
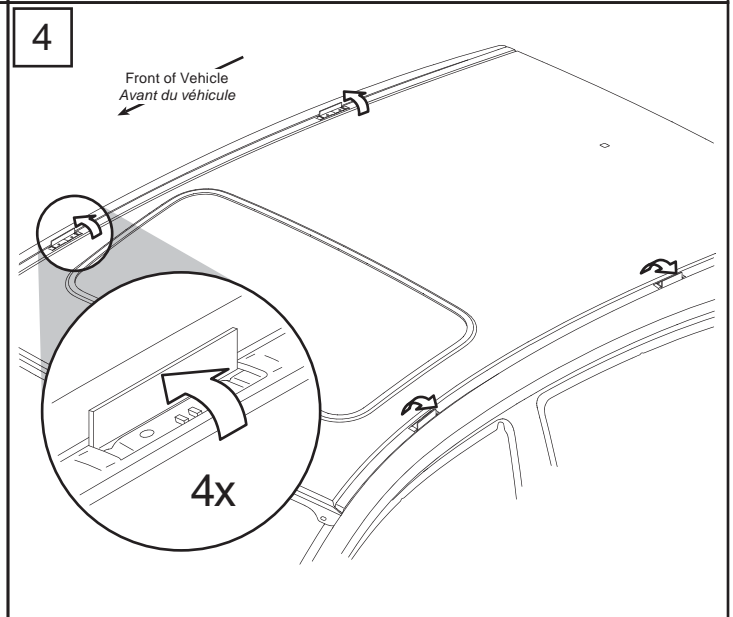
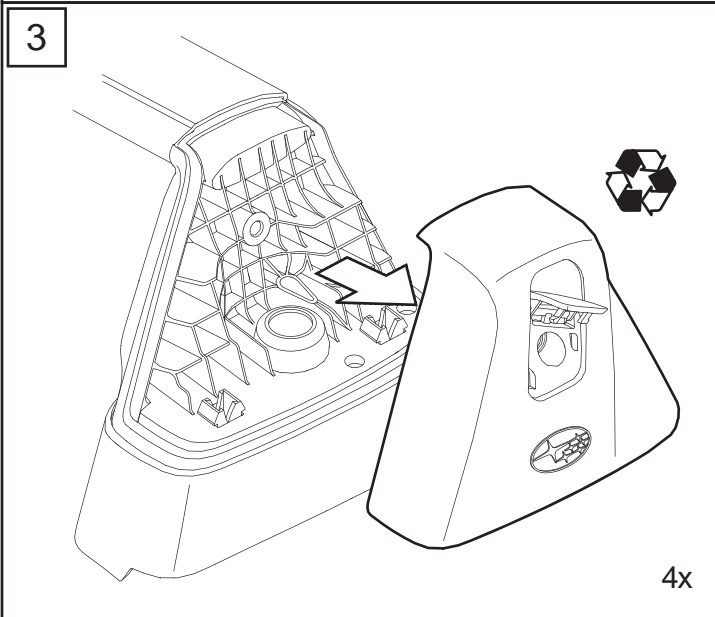
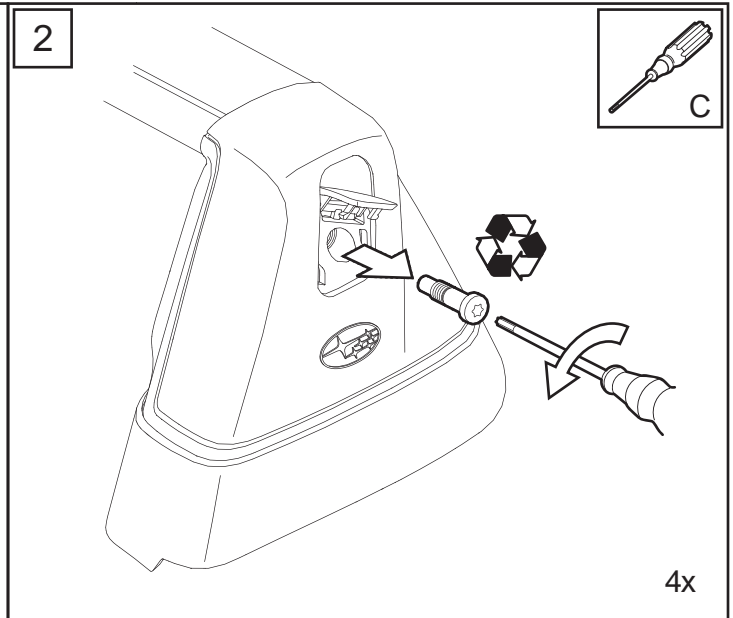
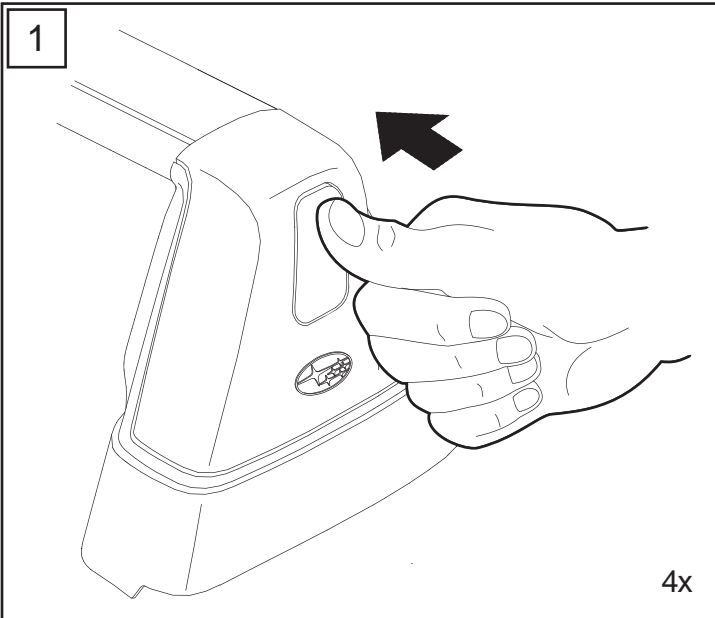
PART NUMBER  
NUMÉRO DE PIÈCE  
E361SFG400

ISSUE  
ÉDITION  
01

DATE  
04/01/09

### SUBARU OF AMERICA

PAGE  
1/3



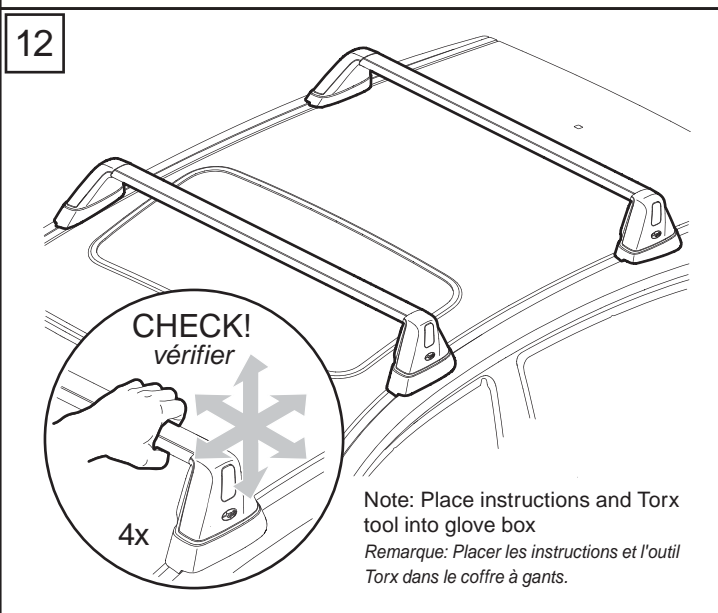
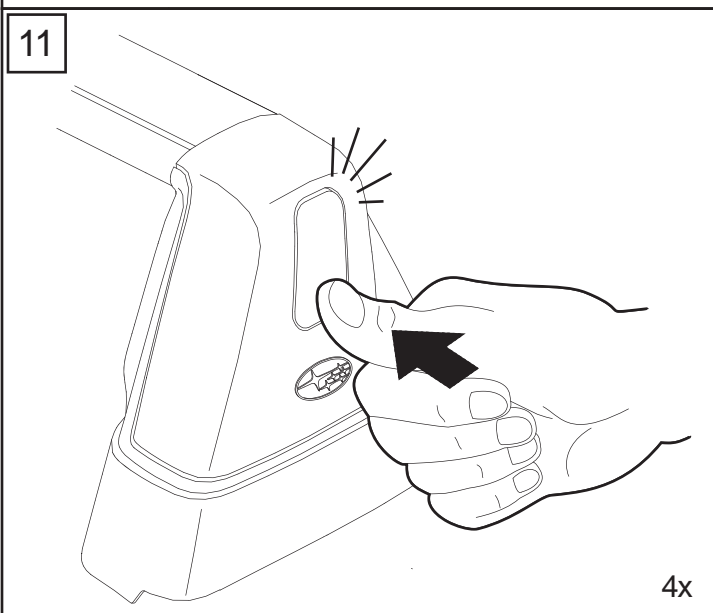
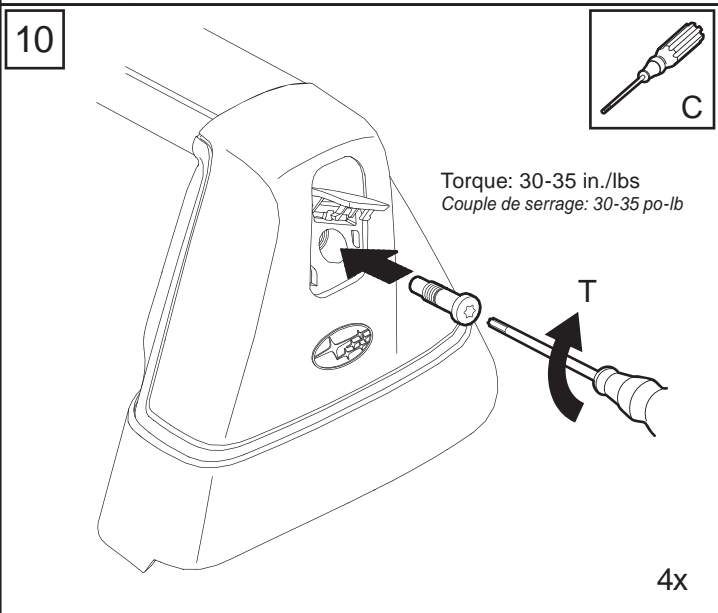
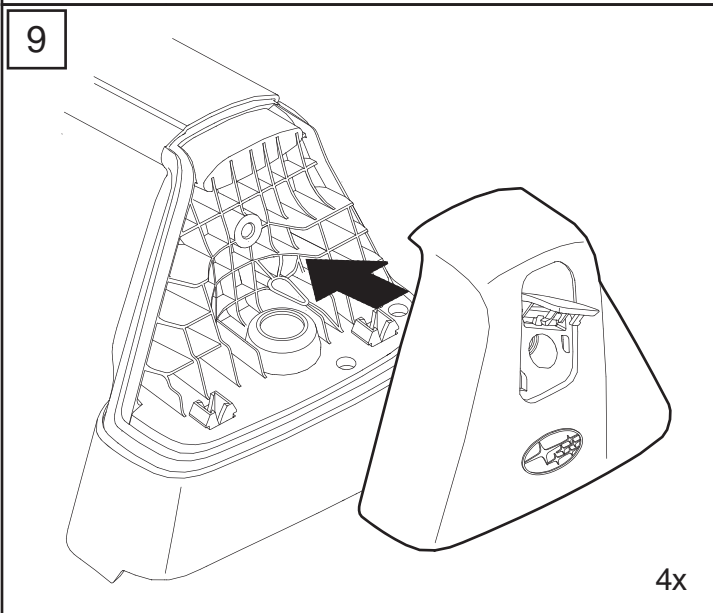
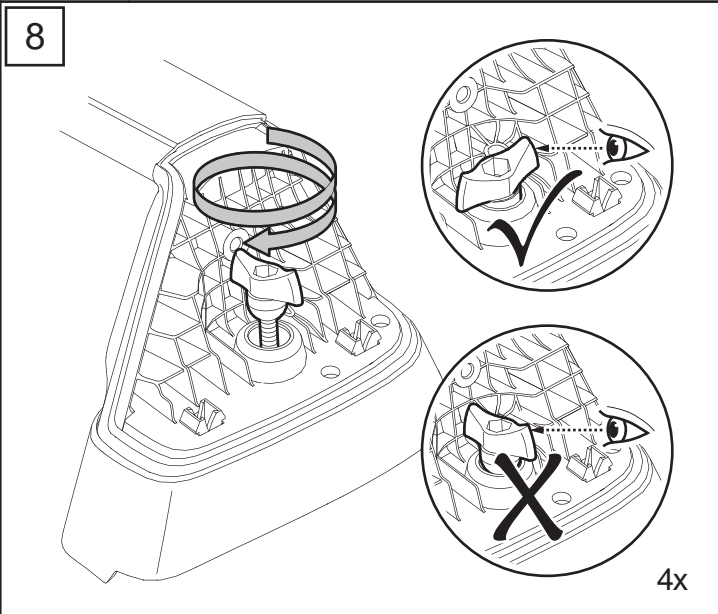
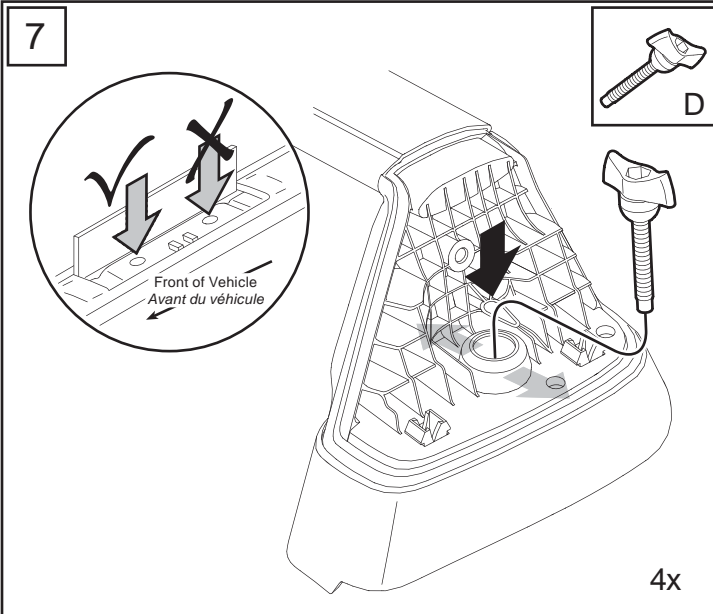
PART NUMBER  
NUMÉRO DE PIÈCE  
E361SFG400

ISSUE  
ÉDITION  
01

DATE  
04/01/09

SUBARU OF AMERICA

PAGE  
2/3



PART NUMBER  
NUMÉRO DE PIÈCE  
E361SFG400

ISSUE  
ÉDITION  
01

DATE  
04/01/09

SUBARU OF AMERICA

PAGE  
3/3