



**GB** INSTALLATION INSTRUCTIONS

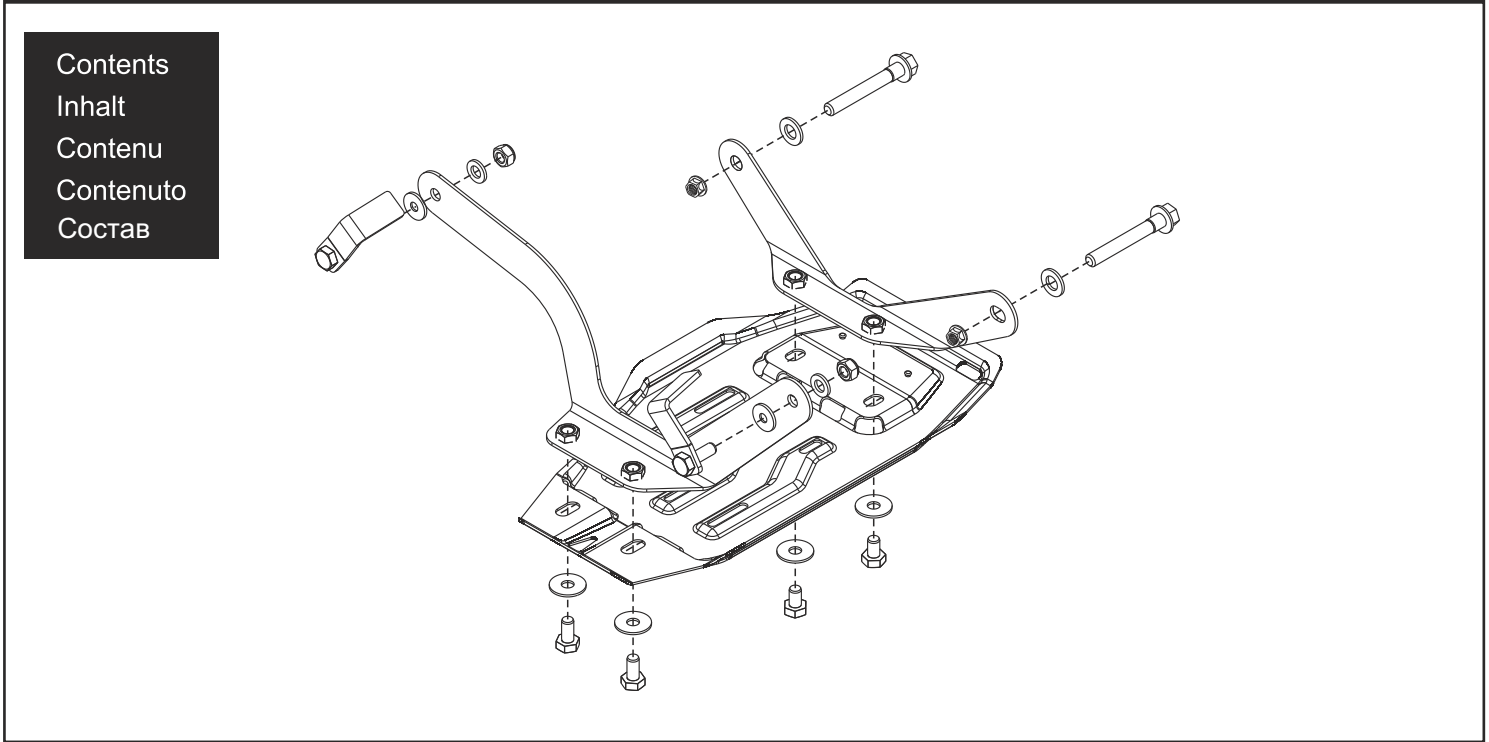
**RU** ИНСТРУКЦИЯ ПО УСТАНОВКЕ

**D** MONTAGEANLEITUNG

**FR** INSTRUCTIONS DE MONTAGE

**I** MANUALE DI INSTALLAZIONE

Description / Beschreibung / Designation / Descrizione / Наименование: **DIFFERENTIAL UNDERGUARD**  
 Application / Montage / Montage / Montaggio / Применение: **Crosstrek 18MY~  
 Subaru XV 18MY~  
 Subaru Forester 19MY~**  
 Part number / Teilenummer / Numéro de pièce / Codice pezzo / Номер: **E515EFL201  
 E515EFL211R**  
 Fitting kit / Montagesatz / Kit de montage / Kit installazione / Комплект крепежа: **E515EFL211**

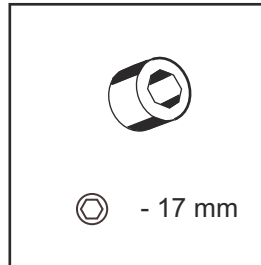
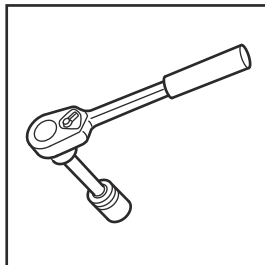


Contents  
 Inhalt  
 Contenu  
 Contenuto  
 Состав

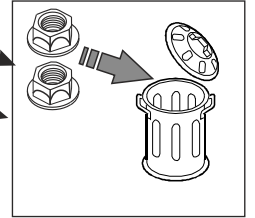
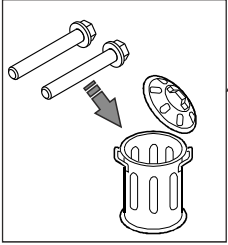
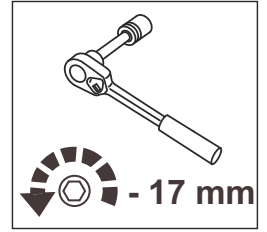
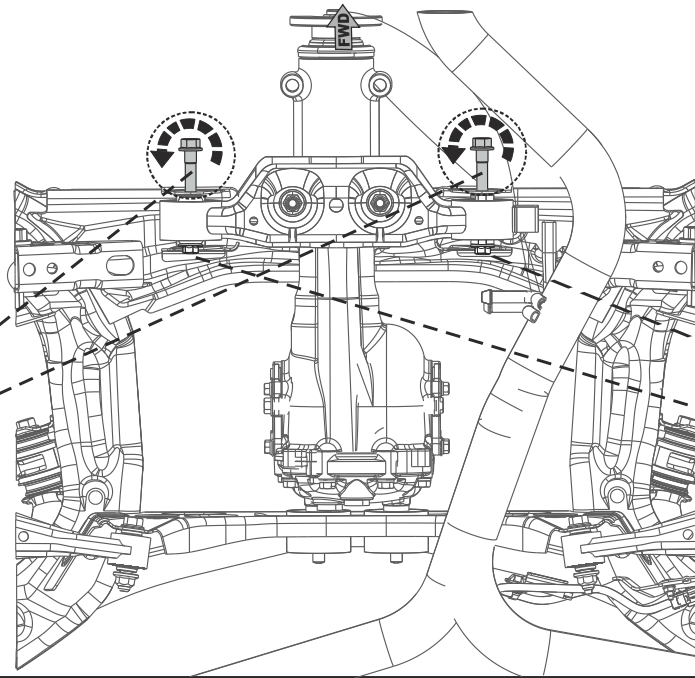
**Fitting kit / montagesatz / kit de montage / kit installazione / комплект крепежа:**

M10x20	Ø10	Ø12	PN:20540AA081	M12 PN: 902350032

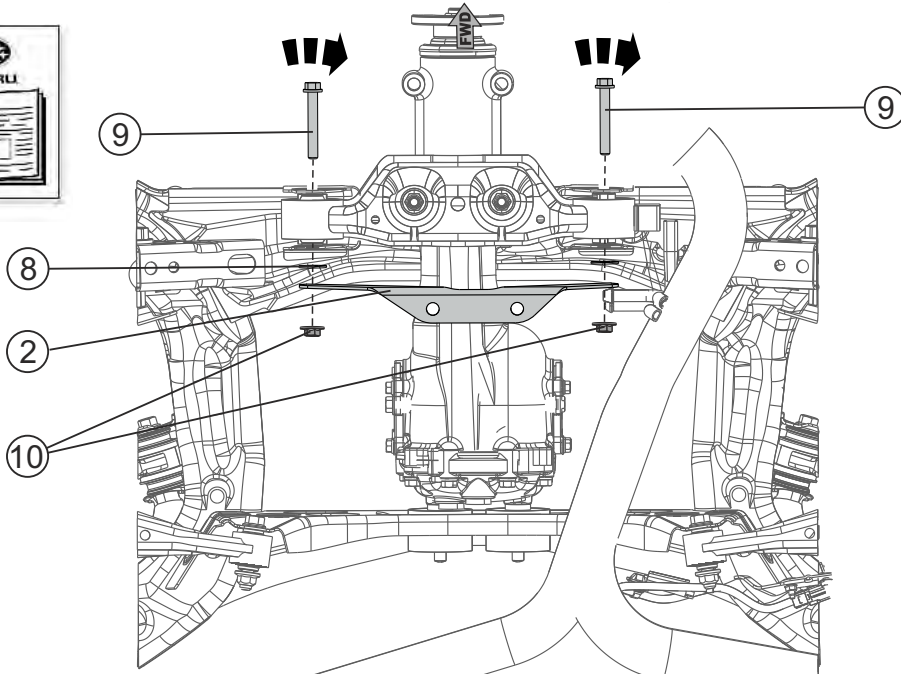
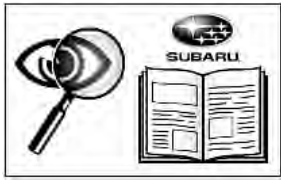
**Tools required / notwendige geräte /équipement nécessaire / attrezzatura richiesta / инструменты:**



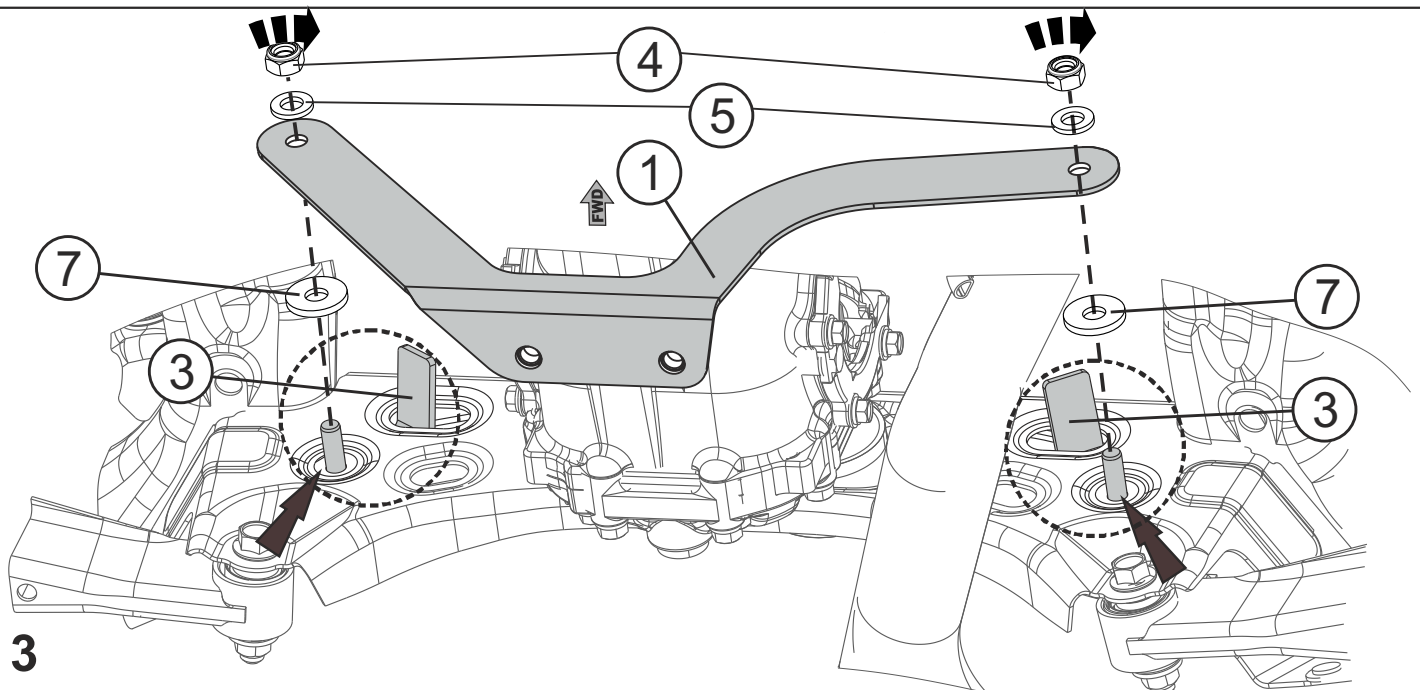
Installation  
Installation  
Installazione  
Установка



1

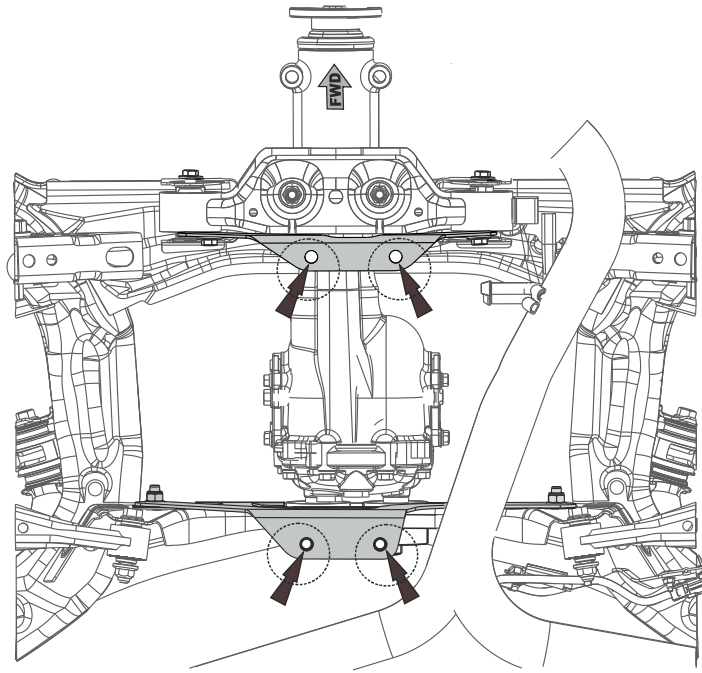


2

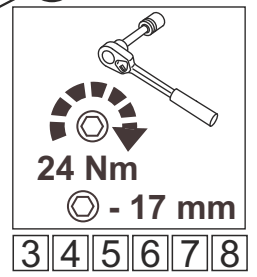
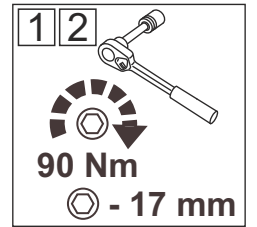
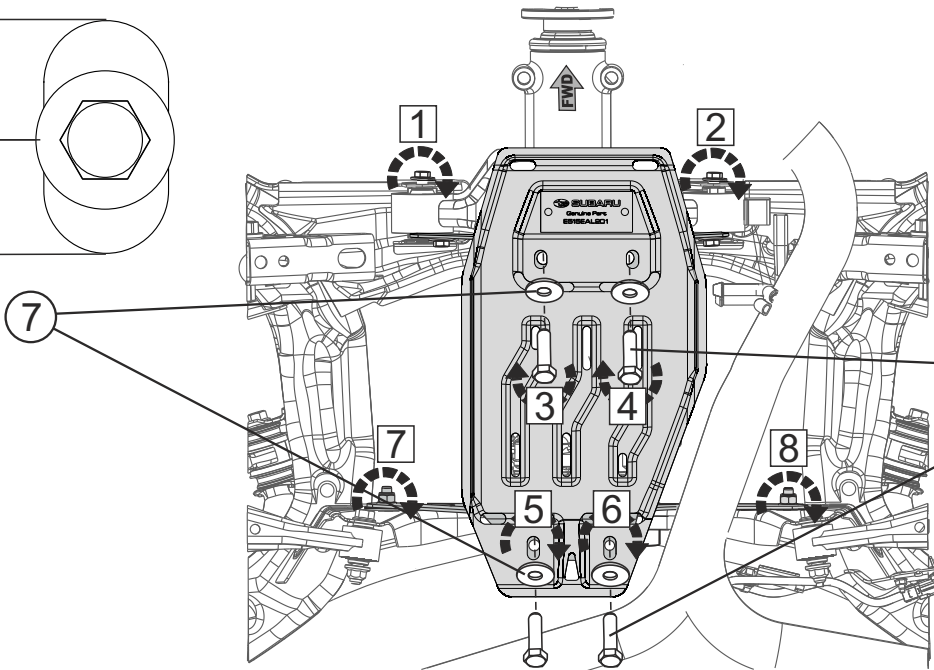
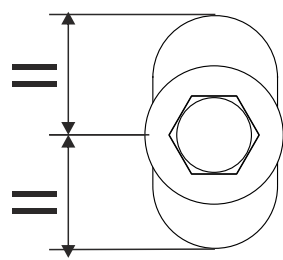


3

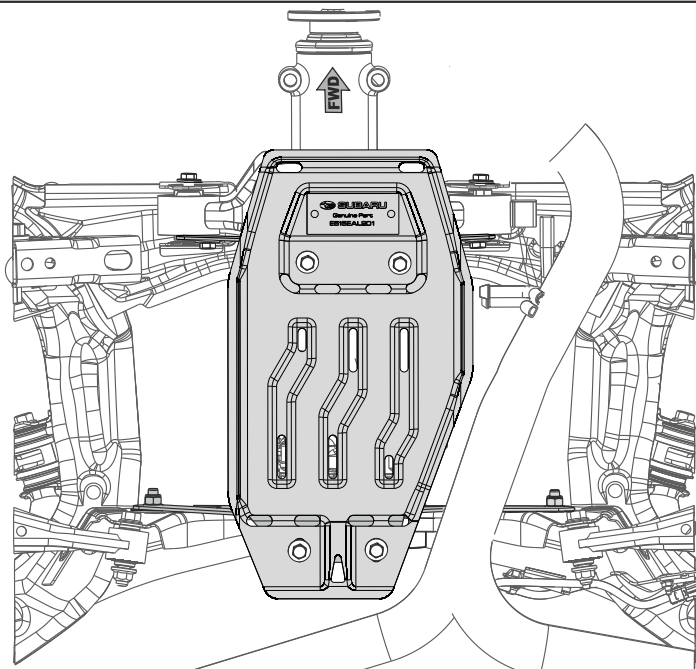
4

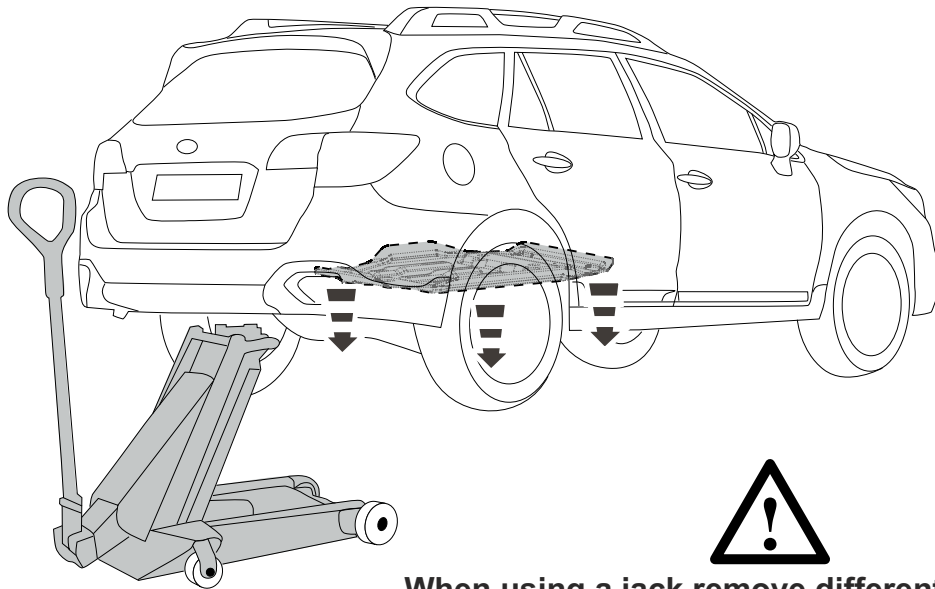


5



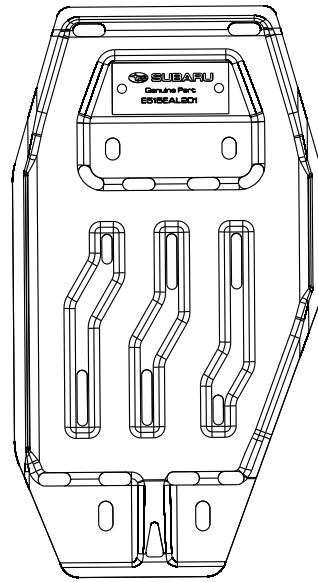
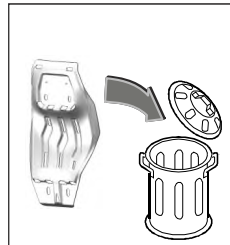
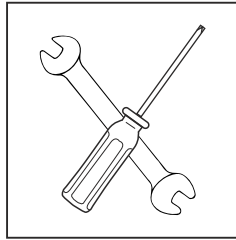
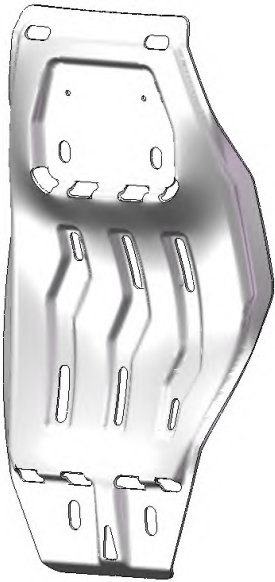
6





7

When using a jack remove differential underguard



8

## **GB ATTENTION**

Important notice! Guarantee/compensation claims will be automatically rejected if assembly has not been carried out correctly (in accordance with the instructions contained in this installation sheet) or in a specialist workshop.

We would expressly point out that any improper assembly/installation that has not been carried out in a specialist workshop will result in the invalidation of any kind of compensation claim, in particular, those arising by virtue of the product liability law.

The type no: **E515EFL201(St.);E515EFL211R(AI.)** is constructed for the above vehicle and can only be mounted on said vehicle. For the purpose of installation, please use the included fixation parts as well as the necessary fixation parts needed.

## **FR ATTENTION**

Nous attirons votre attention sur le fait toute réclamation ou demande de dommages et intérêts ne pourrait être formulée dans la mesure où le montage aura été effectué en suivant les instructions techniques prévues pour notre produit.

Le non-respect des instructions de montage entrainerait la non-recevabilité de toute réclamation.

Ce modèle **E515EFL201(St.);E515EFL211R(AI.)** est conçu pour le véhicule indiqué ci-dessus et ne peut être monté uniquement sur ce véhicule. Pour l'installation veuillez utiliser les pièces de fixation incluses, ainsi que les pièces de fixation supplémentaires nécessaires.

## **DE ACHTUNG**

Wichtiger Hinweis! Gewährleistungs- bzw. Schadensersatzansprüche werden automatisch zurückgewiesen, falls die Montage unsachgemäß (d.h. nicht entsprechend den Anweisungen in dieser Montageanleitung) oder nicht in einer Fachwerkstatt durchgeführt wurde.

Wir weisen ausdrücklich darauf hin, daß eine unsachgemäße, nicht in einer Fachwerkstatt durchgeführte Montage, zum Ausschluß jeglicher Schadensersatzansprüche, insbesondere solcher aus dem Produkthaftungsgesetz, führt.

Der Typ Nr. **E515EFL201(St.);E515EFL211R(AI.)** ist für das oben aufgeführte Fahrzeug konstruiert und darf nur auf diesem Fahrzeug montiert werden. Für die Befestigung sind die beiliegenden Befestigungsteile als auch notwendige Zusatzbefestigung zu verwenden.

## **IT ATTENZIONE**

Attiriamo la vostra attenzione sul fatto che ogni eventuale reclamo o richiesta di risarcimento verra' da noi esaminata soltanto se l'installazione e' stata eseguita correttamente (in base alle istruzioni tecniche contenute nel nostro manuale) o presso uno dei nostri concessionari

A tal proposito vorremmo evidenziare che in caso di assemblaggio incorretto eseguito senza gli strumenti tecnici adeguati o non presso uno dei nostri concessionari non sara' possibile avvalersi di alcuna richiesta di risarcimento, in particolare non di quelle previste dalla legge della responsabilita' del prodotto.

Il tipo no : **E515EFL201(St.);E515EFL211R(AI.)** e' prodotto per il veicolo sopra menzionato e puo' essere montato soltanto sul suddetto veicolo. Per l'INSTALLAZIONE lei usa le parti di fissazione incluse così come le parti di fissazione supplementari necessarie.

## **RU ВНИМАНИЕ**

Важное предупреждение! Гарантийные требования и требования о компенсации будут автоматически отклонены в случае если сборка и/или установка произведены неверно (в соответствии с данной инструкцией) или не специалистами специализированного сервисного центра. Обращаем особое внимание на то, что любые недостатки сборки и/или установки, если они выполнены не в специализированном сервисном центре делают несостоятельными любые претензии и требования компенсации, в частности, на основании закона об ответственности за продукт .

Модель номер: **E515EFL201(St.);E515EFL211R(AI.)** сконструирована для указанной модели автомобиля и может устанавливаться только на данную модель.

Для установки используйте детали крепежа, входящие в комплект, а также, дополнительно необходимый крепеж.