

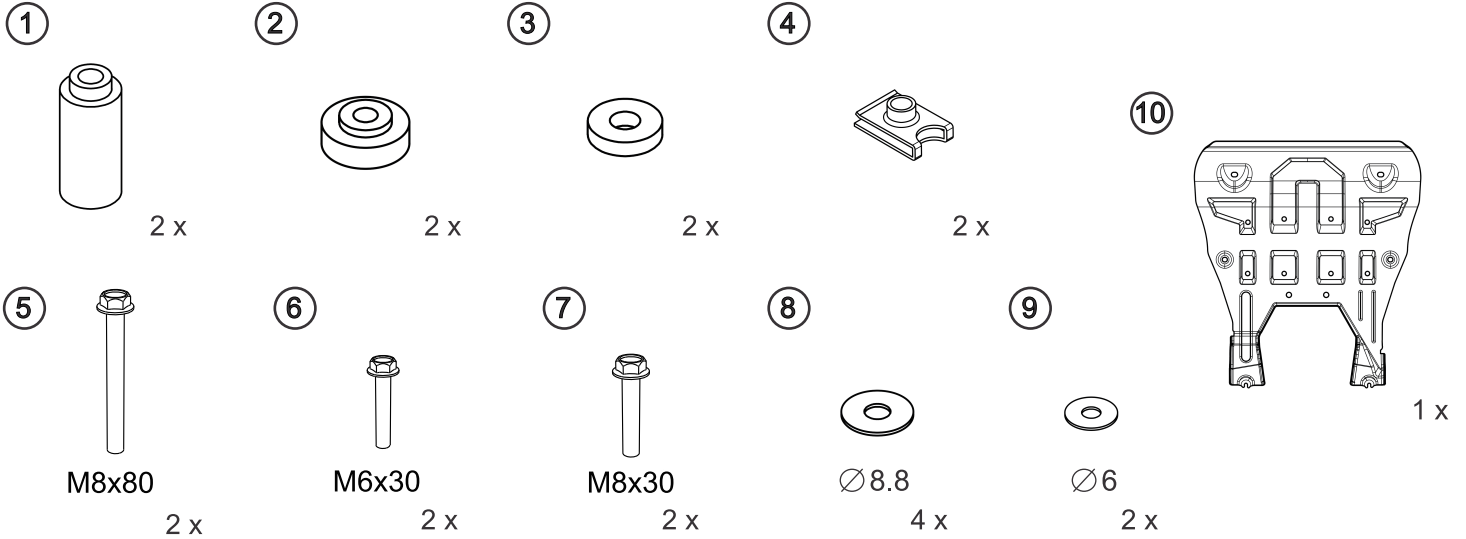


INSTALLATION INSTRUCTIONS
INSTRUCTIONS DE MONTAGE

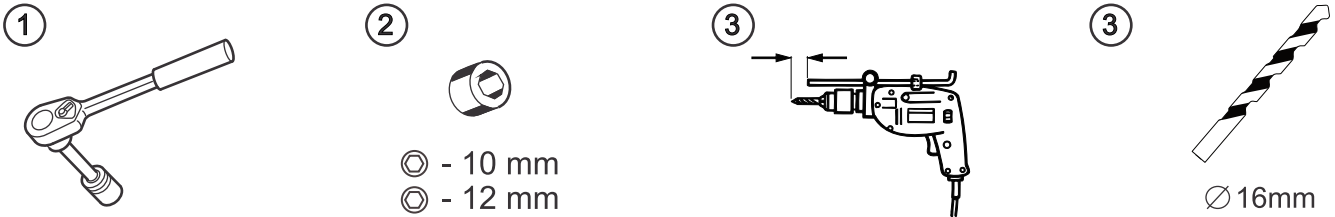
PART NUMBER / NUMÉRO D'ARTICLE: E515SAR100

DESCRIPTION: ENGINE UNDER GUARD

KIT CONTENTS / CONTENU DU KIT:



TOOLS REQUIRED / ÉQUIPEMENT NÉCESSAIRES:



MEANING OF CHARACTERS / SIGNIFICATION DES PERSONNAGES:



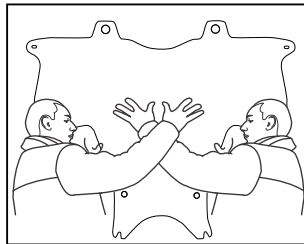
:Detailed Description.
:Description détaillée.



:Fastening Position.
:Position de fixation.



:Front Part of Vehicle.
:Partie avant du véhicule.



:Two People Working.
:Deux personnes travaillant.



:Tightening Torque.
:Couple de serrage.

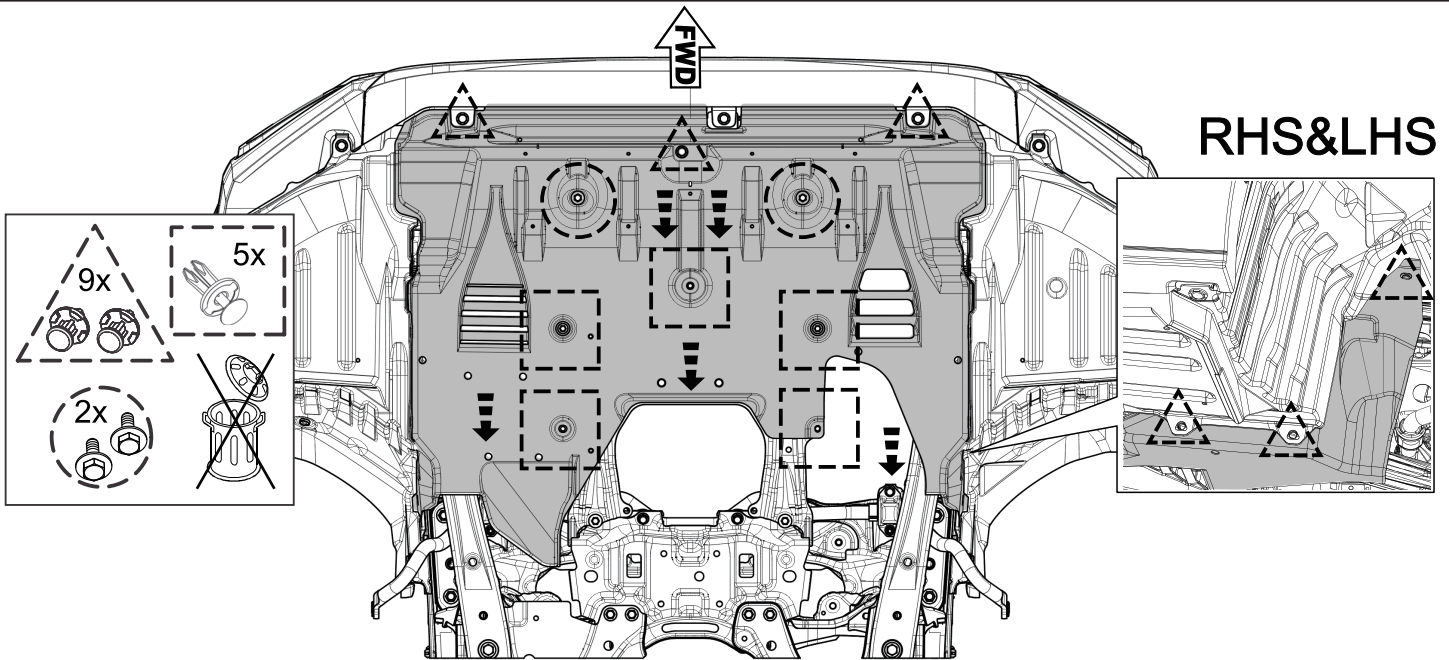


:Move.
:Déplacer.

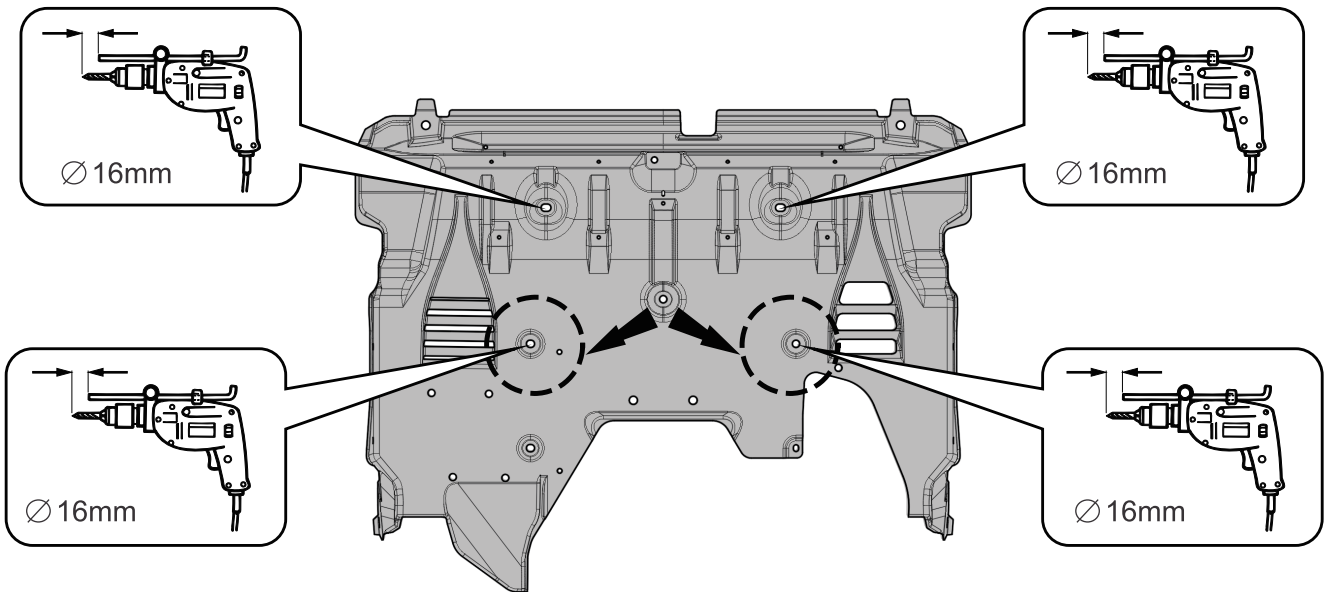
RHS&LHS

:Same on Both Sides.
:Idem des deux côtés

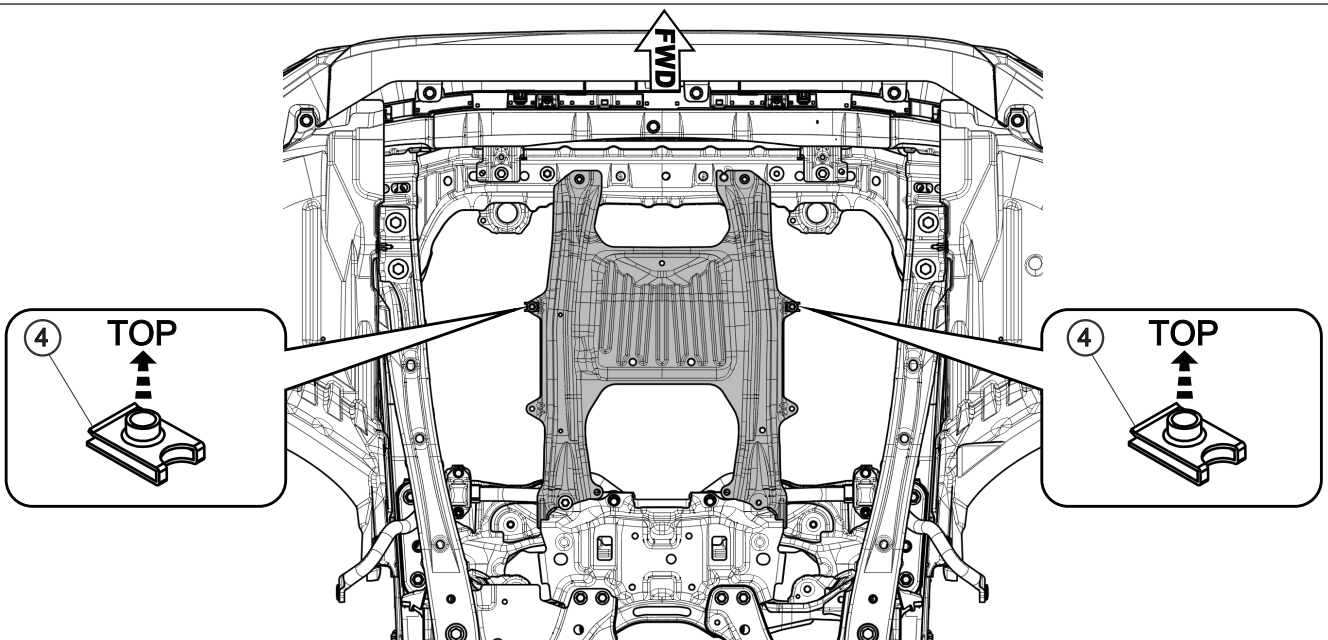
1



2



3



DESCRIPTION: ENGINE UNDER GUARD
SPN0005848

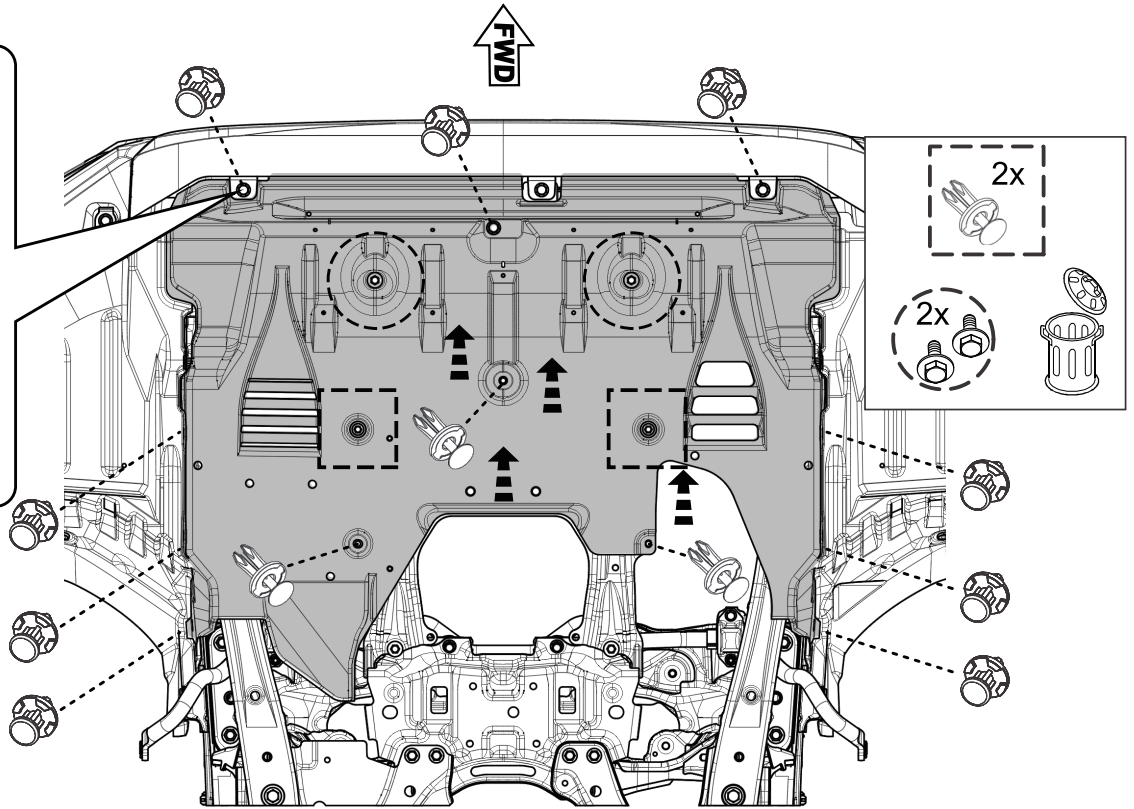
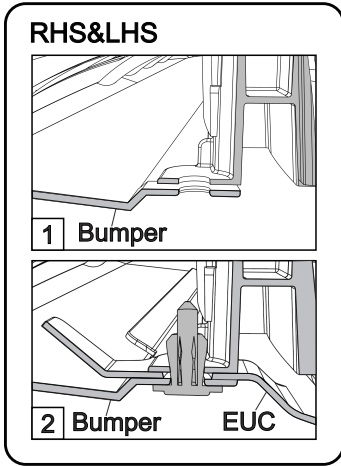
ISSUE: 00

DATE: 03/2025

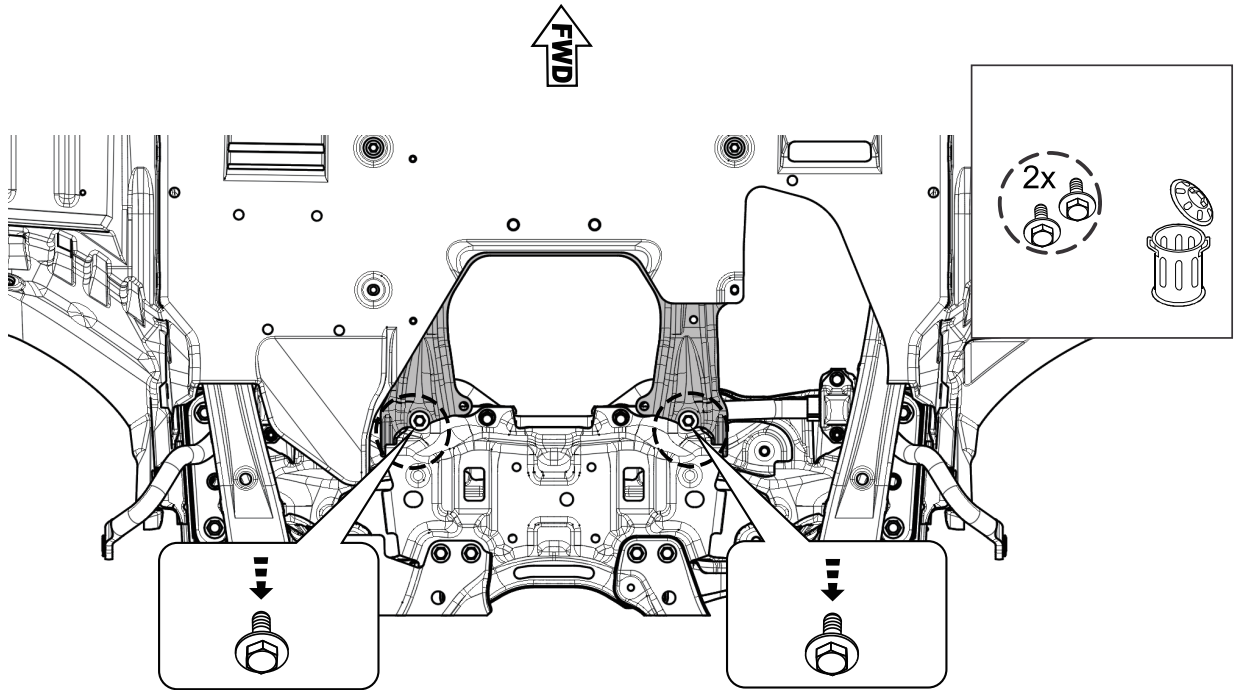
SUBARU OF AMERICA

4

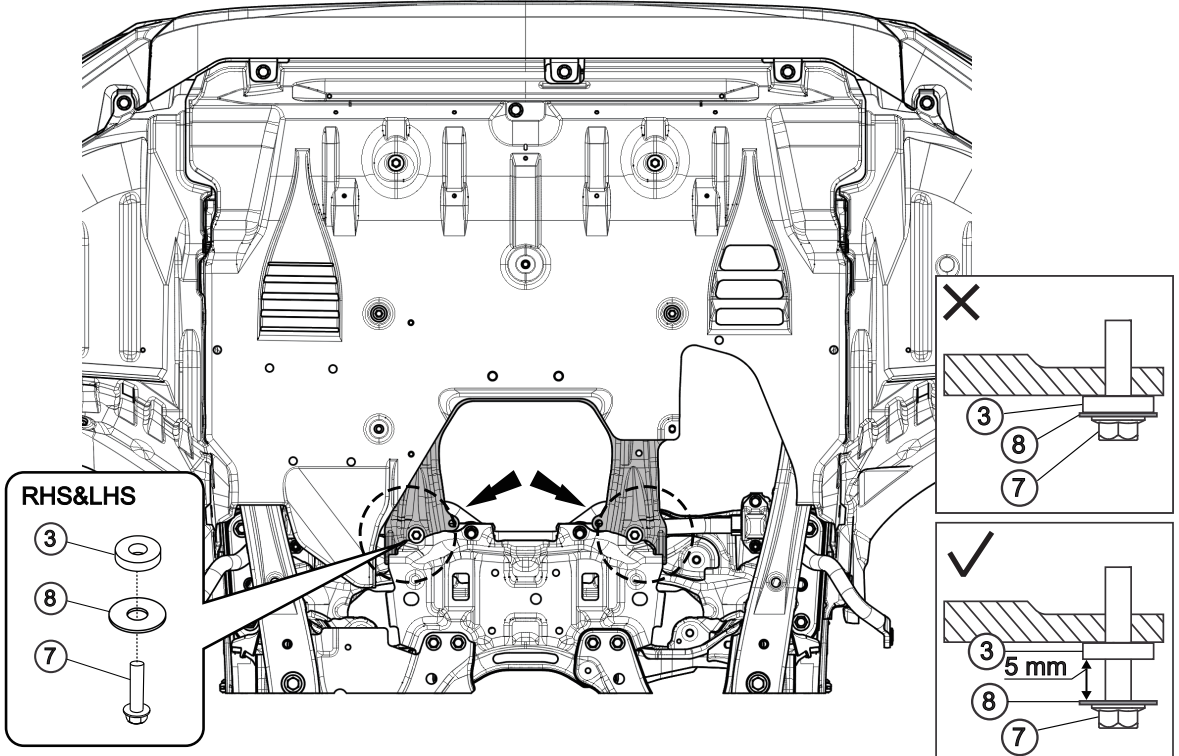
“reinstall OE cover”



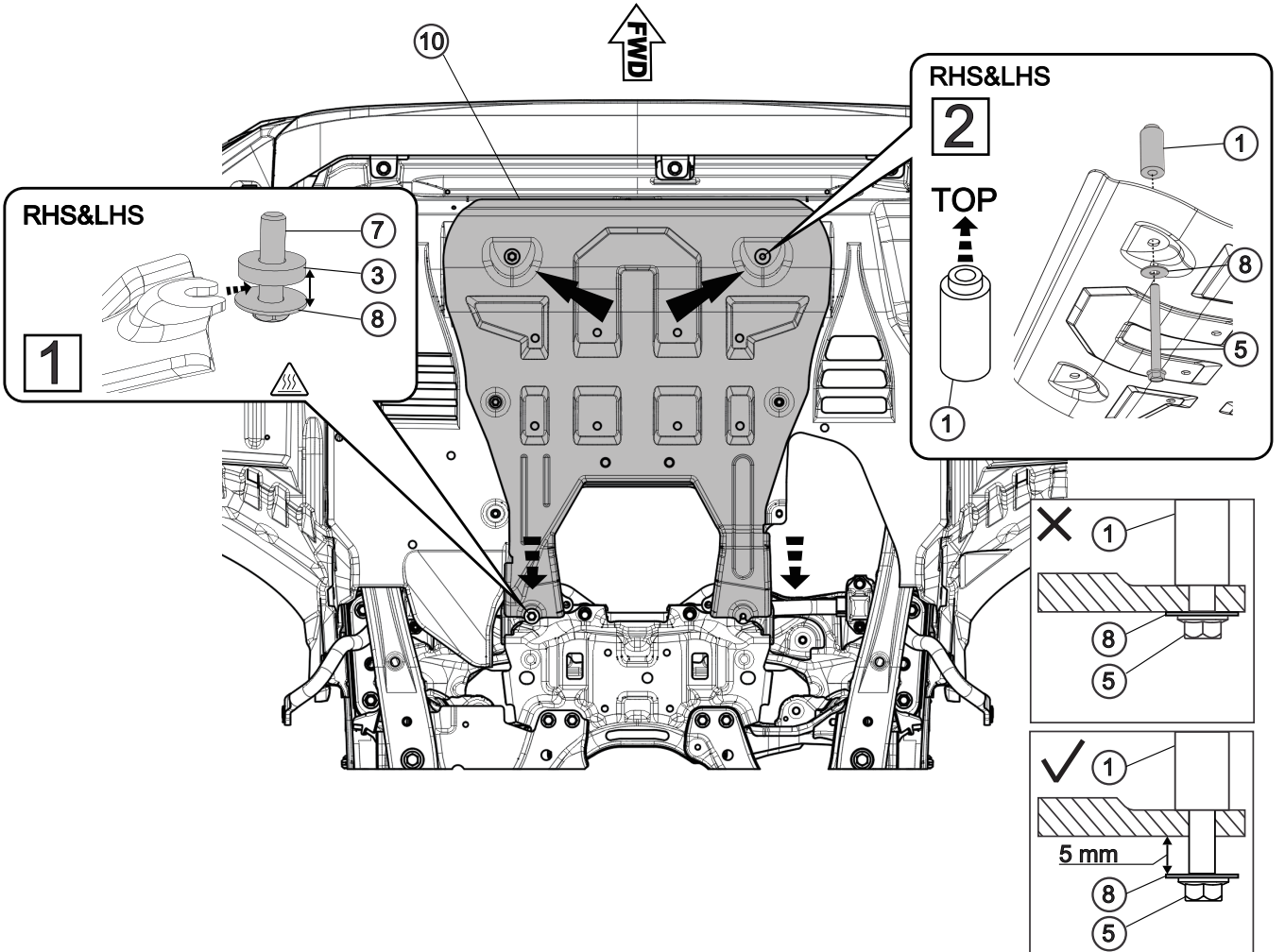
5



6



7



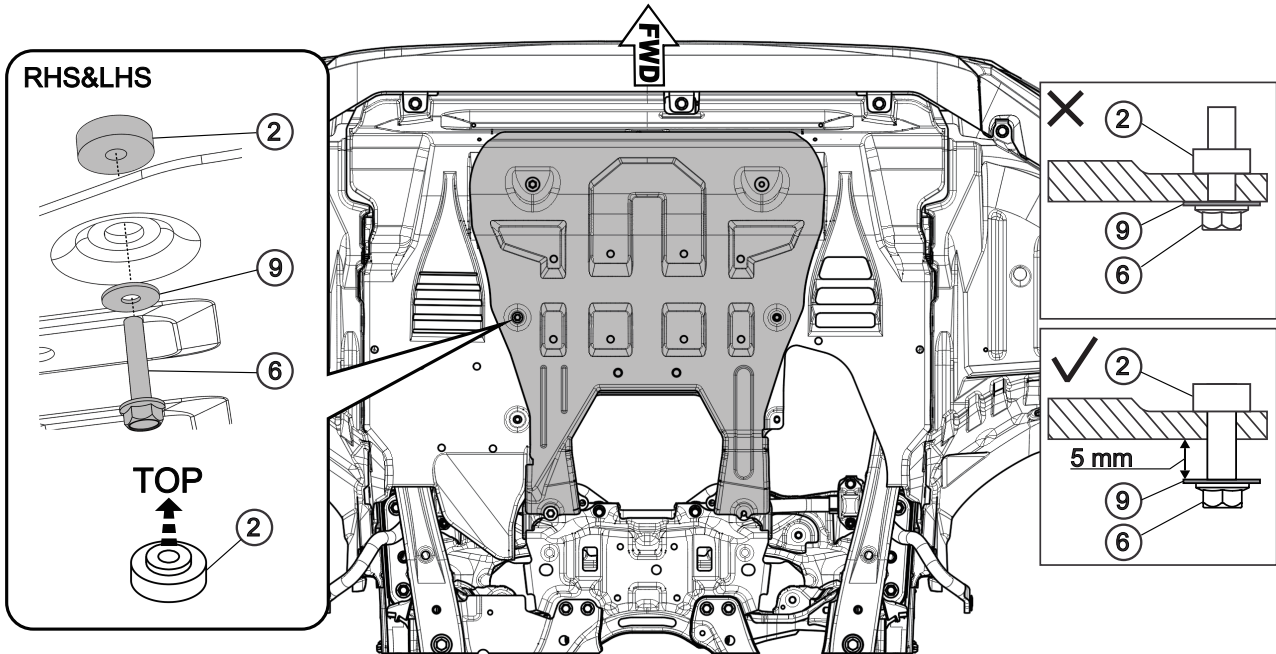
DESCRIPTION: ENGINE UNDER GUARD
SPN0005848

ISSUE: 00

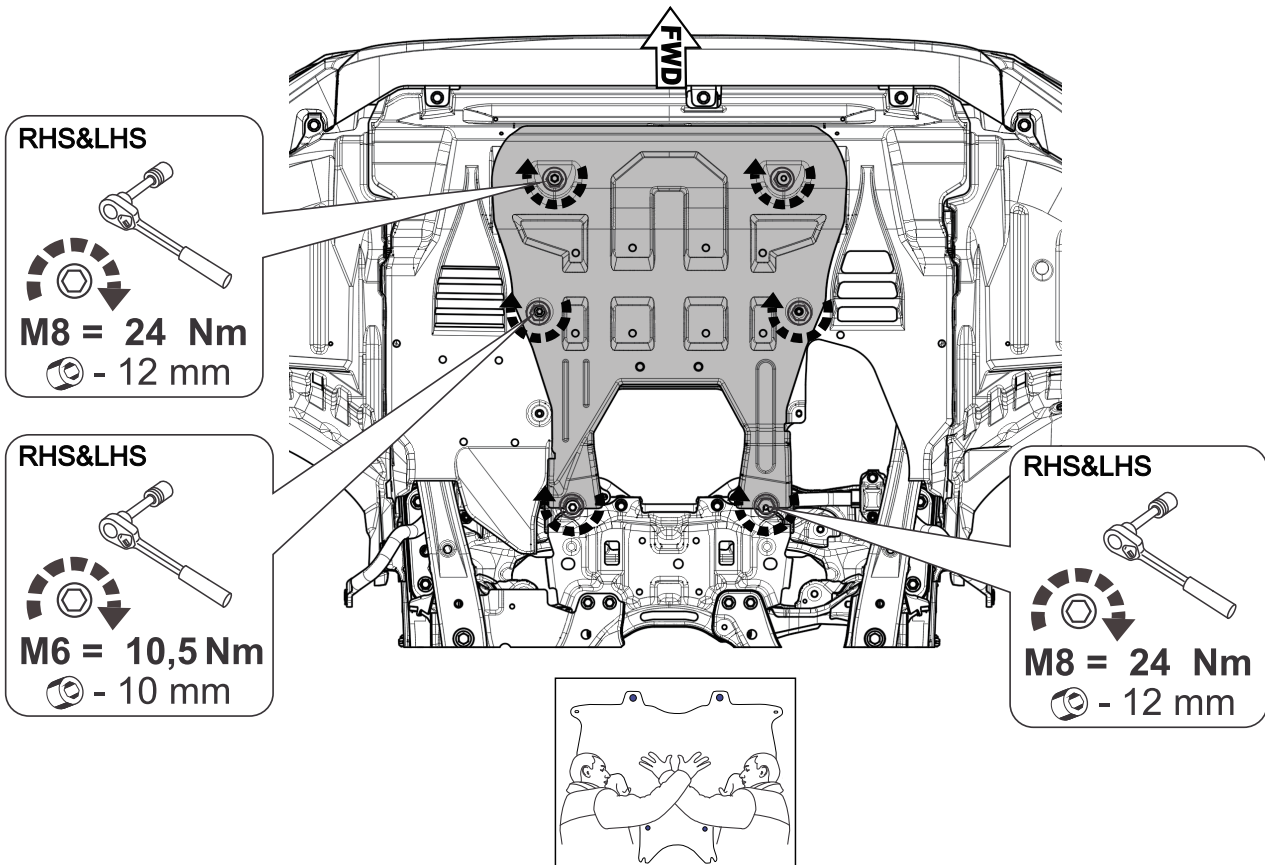
DATE: 03/2025

SUBARU OF AMERICA

8



9



GB ATTENTION



Important notice! Guarantee/compensation claims will be automatically rejected if assembly has not been carried out correctly (in accordance with the instructions contained in this installation sheet) or in a specialist workshop.
 We would expressly point out that any improper assembly/installation that has not been carried out in a specialist workshop will result in the invalidation of any kind of compensation claim, in particular, those arising by virtue of the product liability law.
 The type no: _____
 is constructed for the above vehicle and can only be mounted on said vehicle.
 For the purpose of installation, please use the included fixation parts only.

FR ATTENTION



Remarque importante ! Les demandes de garantie/indemnisation seront automatiquement rejetées si le montage n'a pas été effectué correctement (conformément avec les instructions contenues dans cette fiche d'installation) ou chez un spécialiste atelier. Nous attirons expressément votre attention sur le fait que tout montage/installation inapproprié n'a pas été effectué dans un atelier spécialisé entraînera l'invalidation de tout type de demande d'indemnisation, en particulier celles nées en vertu du droit de la responsabilité du fait des produits. Le numéro de type : _____ est construit pour le véhicule ci-dessus et ne peut être monté que sur ledit véhicule. Aux fins de l'installation, veuillez utiliser uniquement les pièces de fixation fournies.

DESCRIPTION: ENGINE UNDER GUARD
SPN0005848

ISSUE: 00

DATE: 03/2025

SUBARU OF AMERICA