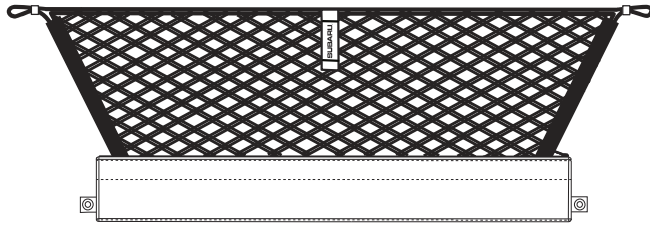


A KIT CONTENTS:

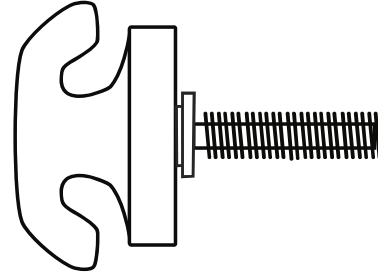
1X



B

Note: Upper T-Anchor Assy

2X



C

2X

Note: Upper U-Nut



D

2X

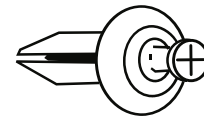
Note: Upper M5x22 OD Nylon Spacer



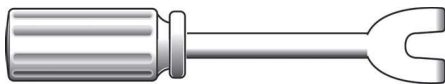
E

2X

Note: Lower Push Pin




TOOLS REQUIRED:





Meaning of Characters:

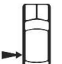
 : Remove


 : Install

 : Disconnect


 : Connect

 : Location of pre-arranged mark

 : Driver side rear cargo area

 : Passenger side rear cargo area

T : Tightening Torque

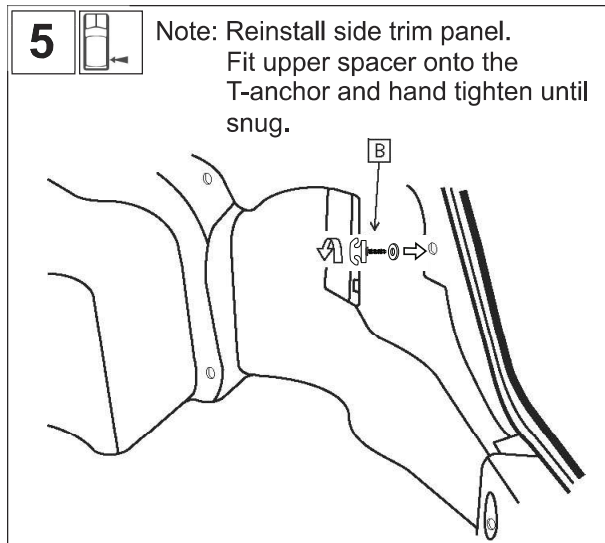
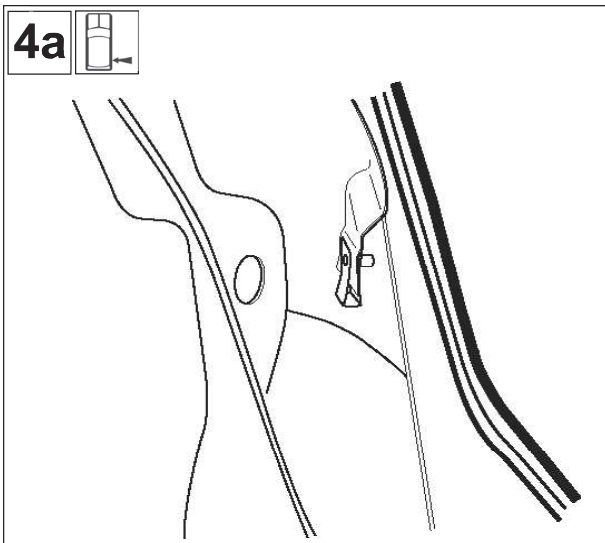
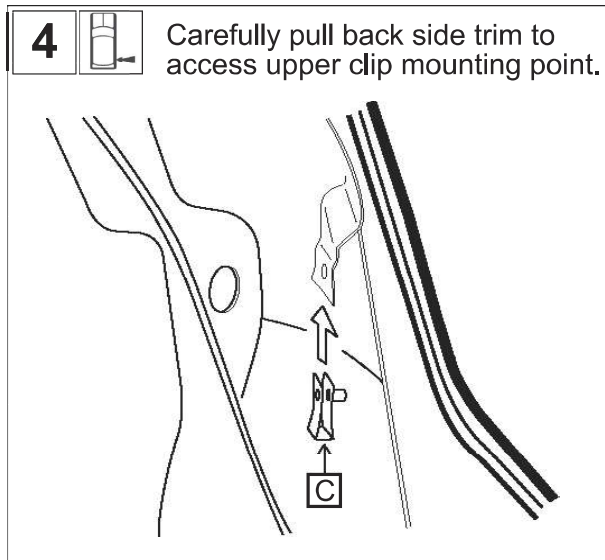
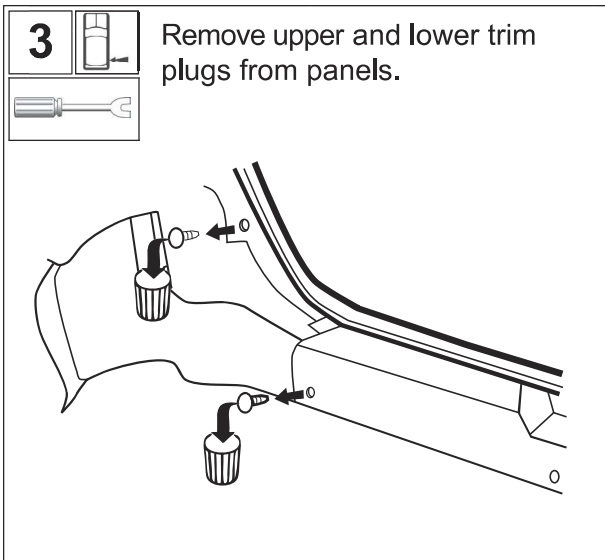
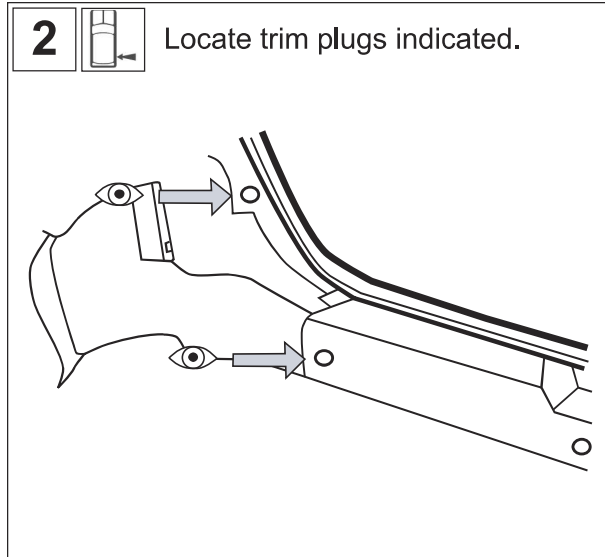
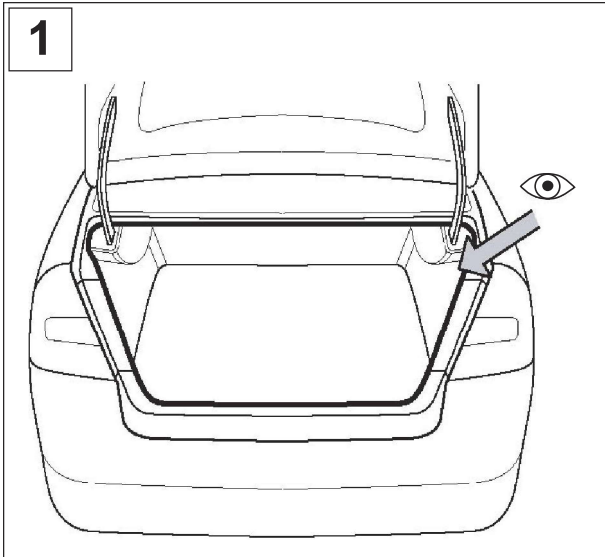
 : Loosen

 : Discard

 : Recyclable

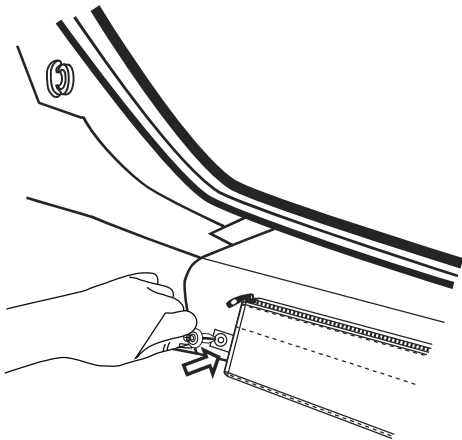
 : View

NOTE: Installation steps shown below are for the passenger's side of the vehicle.
Please follow the same steps for the drivers side.

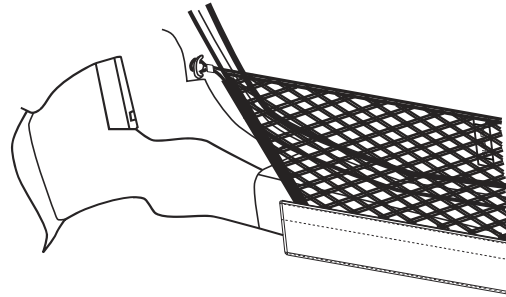


6

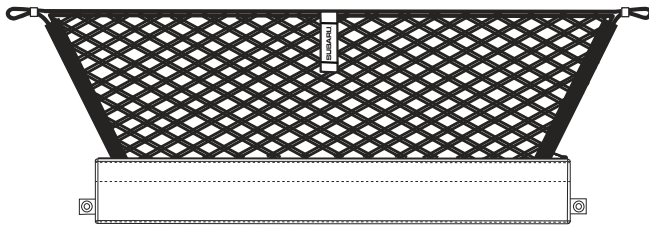
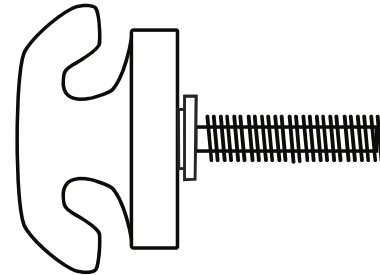
To attach the pouch, push the panel fastener through the webbing into the lower trim hole until secure.

**7**

(a) To complete final installation, un-zip the pouch making sure the handle is facing toward the rear of the vehicle.



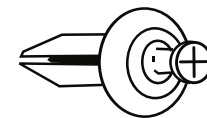
(b) Place each bungee loop around the upper T-anchor as shown in graphic.

A CONTENU DU NÉCESSAIRE: 1X**B** Remarque: Ancrage en T supérieur 2X**C** 2X

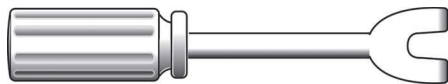
Remarque: Écrou en U supérieur

**D** 2XRemarque: Entretoise de nylon supérieur
M5X22 OD**E** 2X

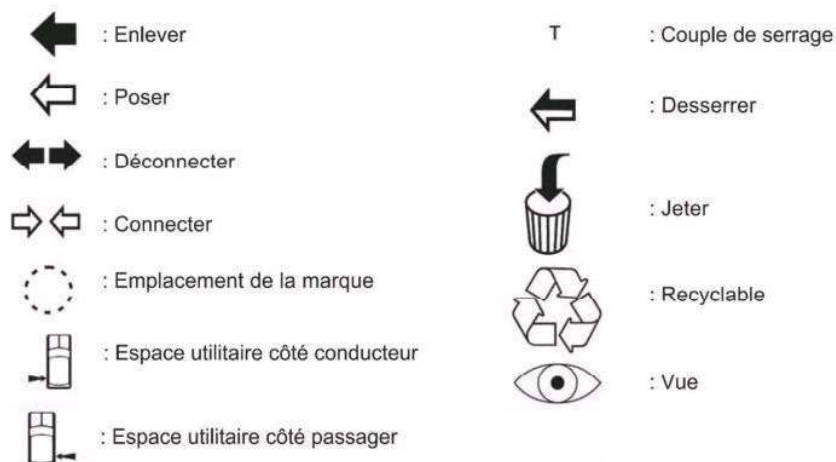
Remarque: Écrou en U inférieur



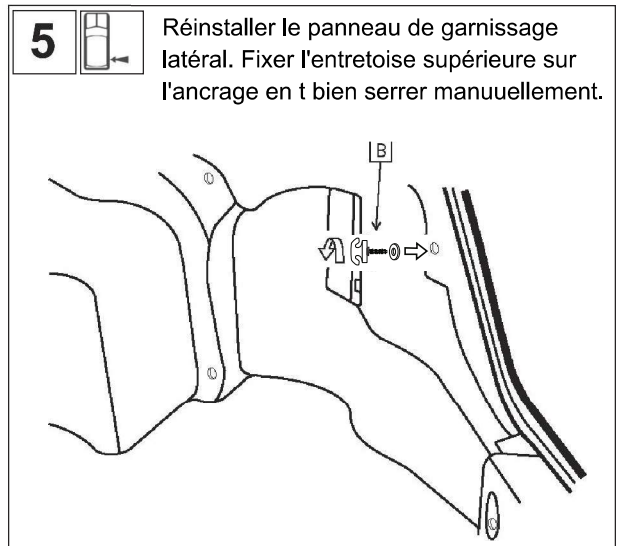
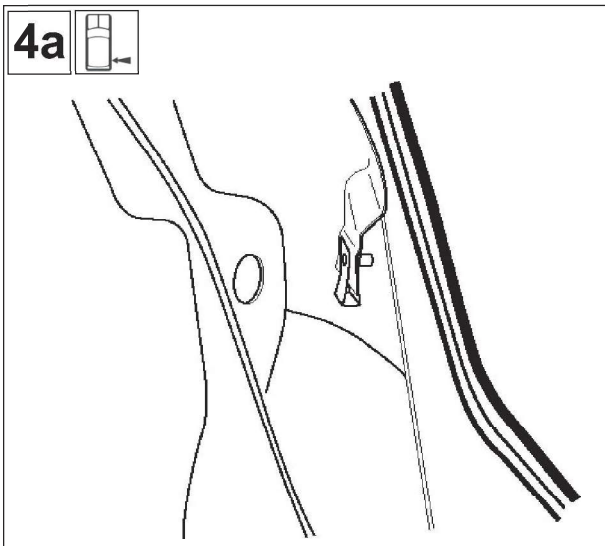
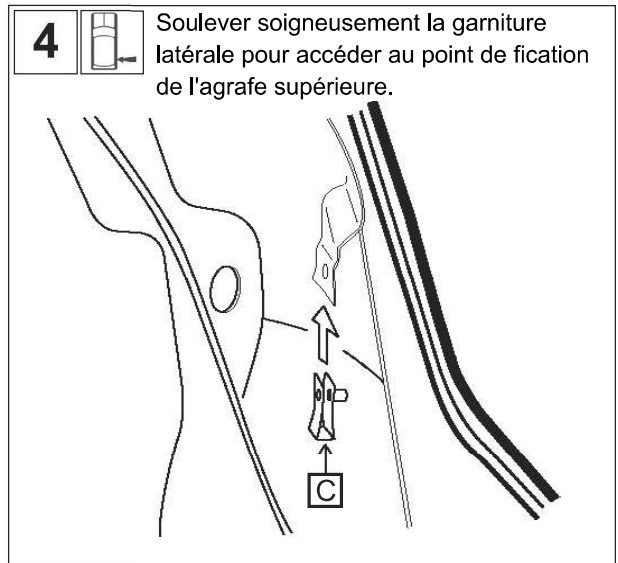
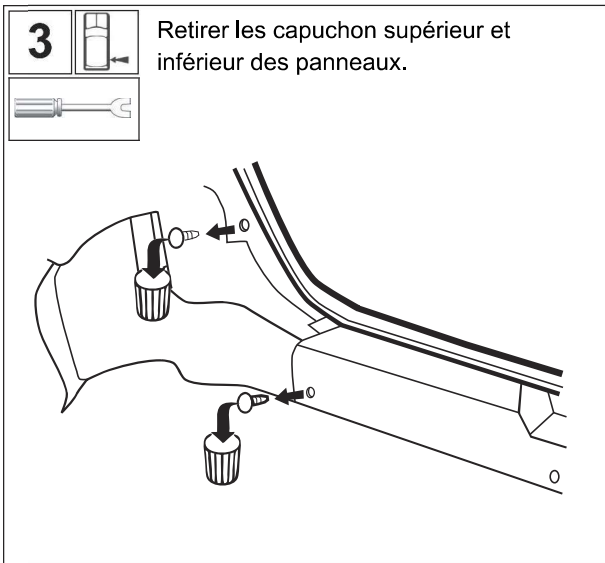
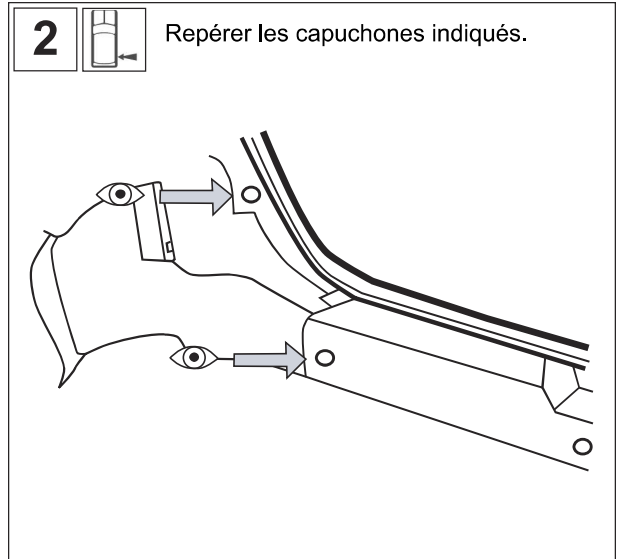
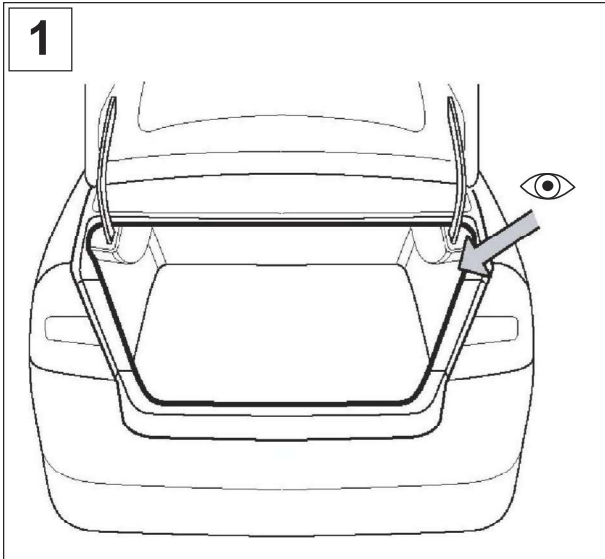
OUTILS REQUIS:



Signification des symboles:

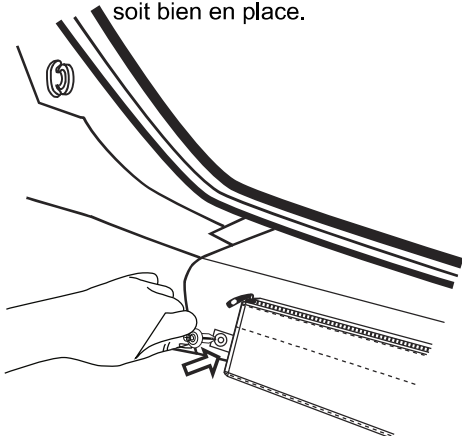


REMARQUE: Les étapes d'installation ci-après s'adressent au côté passager du véhicule.
Vous devez suivre les memes etapes pour le coté conducteur.

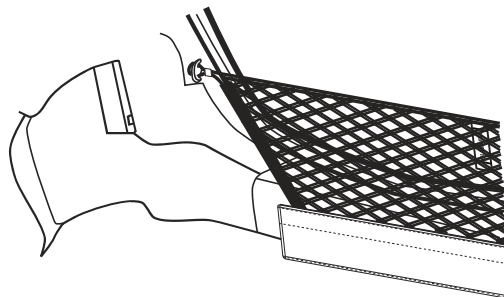


6

Pour fixer la pochette, poussez l'attache du panneau à travers la sangle dans le trou de la garniture inférieure jusqu'à ce qu'elle soit bien en place.

**7**

a) Pour terminer l'installation, ouvrir la pochette en vous assurant que la poignée est orientée vers l'arrière du véhicule.



b) Insère chaque anneau autour de l'ancrage en T supérieur comme montré sur le graphique.