



**WRX STI フォグランプ キット**  
**WRX STI FOG LAMP KIT**  
**WRX STI NEBEL LAMPENWERKZEUG**  
**WRX STI VOILEZ L'EQUIPEMENT DE LA LAMPE**  
**WRX STI EQUIPAGGIAMENTO DI LAMPADA DI NEBBIA**  
**WRX STI EQUIPO DE LAMPARA DE NIEBLA**

取付説明書  
 INSTALLATION INSTRUCTION  
 GUIDE D' INSTALLATION  
 EINBAUANLEITUNG  
 MANUALE D' INSTALLAZIONE  
 MANUALE DE INSTALACION

PART No. H4518 FG001### / H4518 FG101### / H4510 FG080### / H4510 FG090### / H4510 FG100### / H4510 FG110### / H4510 FG120###

**J : お客様へ**  
 フォグランプの使用方法については、車両の取扱説明書をご覧ください。  
 USA/GB : To customers  
 For usage of the fog lamp, refer to the Owner's Manual.  
**D : Für Kunden**  
 Zur Verwendung der Nebelleuchten siehe Betriebsanleitung.  
**F : à notre clientèle**  
 Concernant l'usage du feu de brouillard, reportez-vous au Manuel du conducteur.  
**I : Ai clienti**  
 Per l'uso del fendinebbia, fare riferimento al Libretto di uso e manutenzione.  
**E : A los clientes**  
 Para el uso de la luz antinieblas, consulte el Manual del propietario.



**J : 取付業者の方へ**  
**重要**

1. 取付けは、スバル販売店にて行うことをお勧めします。不適切な組み立てによる損傷および傷害については保証しかねます。
2. 車両部品の取付け・取外しの際は、部品を傷付けないよう細心の注意を払ってください。
3. ハーネス類は、ボディパネルなどのとがった角によって短絡しないよう、安全かつ確実に配線してください。

**USA/GB : To technicians**  
**IMPORTANT**

1. We recommend that the assembly be carried out in a Subaru workshop. No guarantee in case of improper assembly.
2. Pay special attention not to damage vehicle components when removing / installing them.
3. Route cord assy so safe and reliable that sharp edges of the body panels etc, will not cause an electrical short circuit.

**D : Für Techniker**  
**WICHTIG**

1. Wir empfehlen, daß der Einbau in einer Subaru-Werkstatt ausgeführt wird. Bei flaschem Einbau wird keine Garantie übernommen.
2. Beim Ein- und Ausbau der Nebelscheinwerfer unbedingt darauf achten, daß es nicht zur Beschädigung anderer Bauteile kommt.
3. Die Kabel sind dabei so zu verlegen, daß sie nicht an den scharfen Kanten der Karosseriebleche anliegen und keinen Kurzschluß verursachen.

**F : Aux techniciens**  
**IMPORTANT**

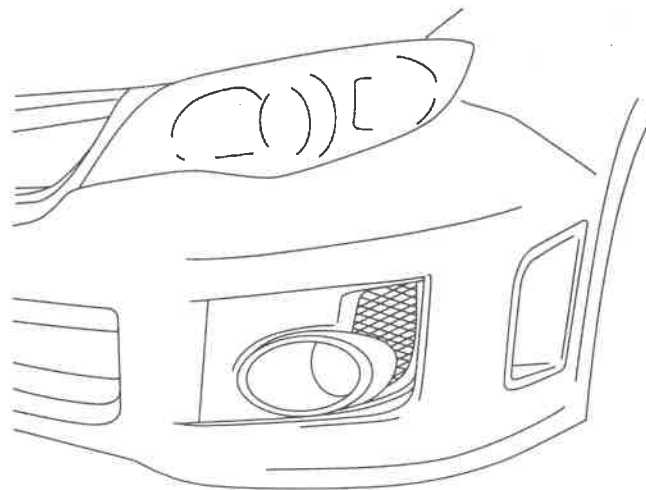
1. Nous recommandons de faire entreprendre le montage par un atelier Subaru. Aucune garantie n'est accordée en cas de montage défectueux.
2. Prendre particulièrement garde de ne pas endommager les éléments du véhicule lors du démontage ou remontage.
3. Bien acheminer les fils conducteurs de sorte que les arêtes tranchantes des panneaux de carrosserie, etc., ne provoquent pas de court-circuit.

**I : Ai tecnici**  
**IMPORTANTE**

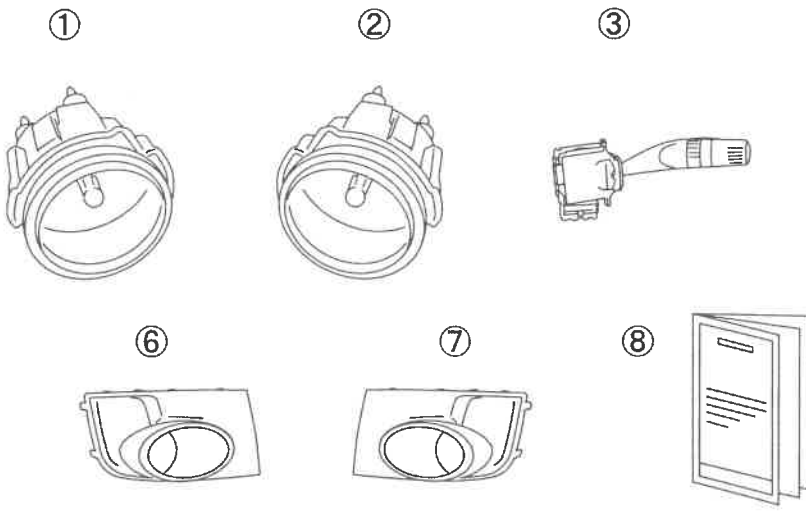
1. Raccomandiamo che il montaggio venga eseguito in una officina Subaru. In caso di montaggio non corretto la garanzia è invalidata.
2. Fare molta attenzione a non danneggiare i componenti del veicolo durante la loro rimozione o installazione.
3. Instradare i cablaggi elettrici in modo sicuro e affidabile così che i bordi taglienti dei pannelli della carrozzeria, etc. non possano causare cortocircuiti.

**E : A los técnicos**  
**IMPORTANTE**

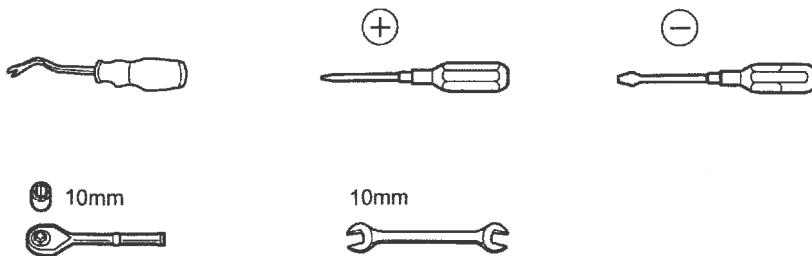
1. Recomendamos llevar a cabo el montaje en un taller de Subaru. No se da ninguna garantía en caso de un montaje incorrecto.
2. Preste especialmente atención para no dañar los componentes del vehículo durante la extracción y la instalación.
3. Haga pasar el conjunto de cables por un lugar seguro que no cause interferencias evitando las esquinas afiladas de los paneles de la carrocería, etc. Tenga cuidado de que no se produzca ningún cortocircuito.



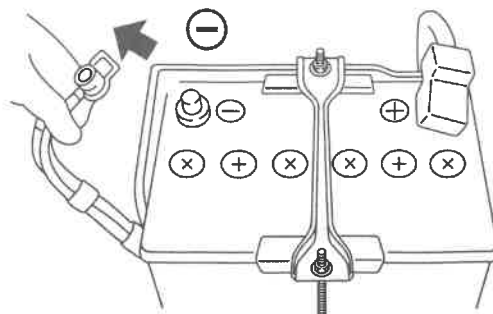
J: 構成部品  
 USA/GB: Components  
 D: Bauteile  
 F: Eléments  
 I: Componenti  
 E: Componentes



J: 工具  
 USA/GB: Tools  
 D: Werkzeuge  
 F: Outils  
 I: Attrezzi  
 E: Herramientas

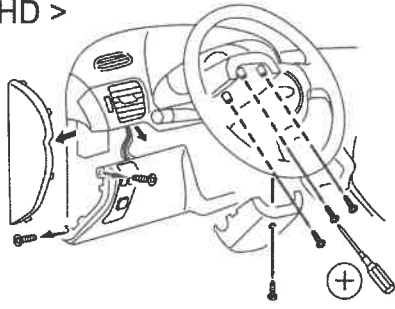


1

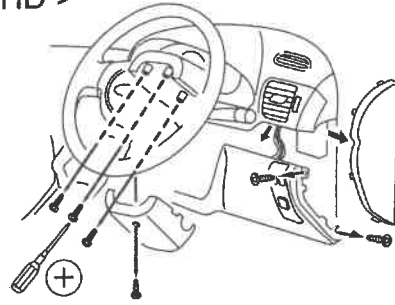


2

< LHD >

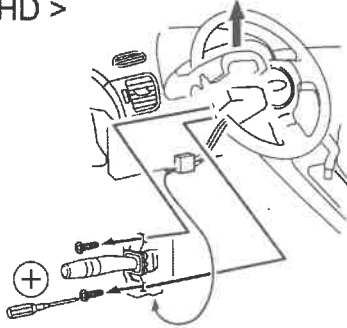


< RHD >

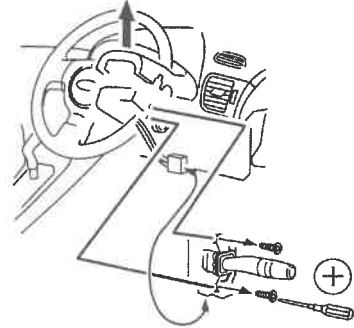


3

< LHD >

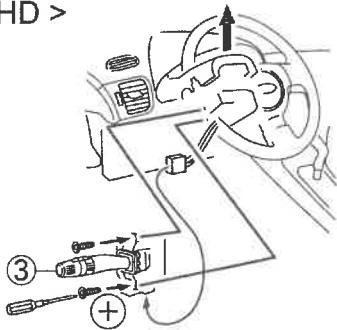


< RHD >

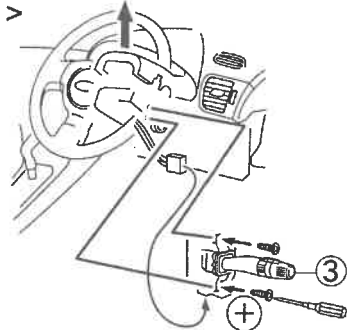


4

< LHD >

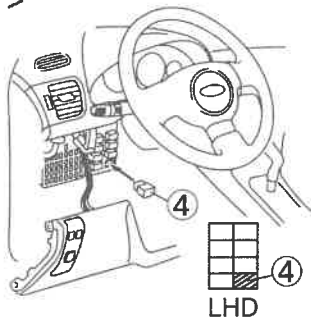


< RHD >

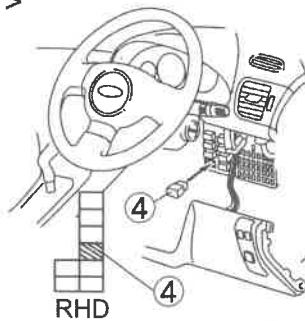


5

< LHD >

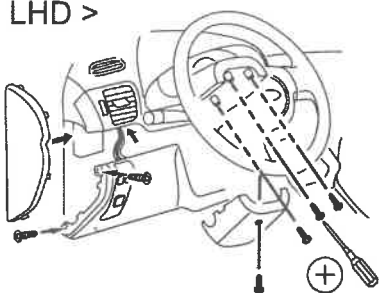


< RHD >

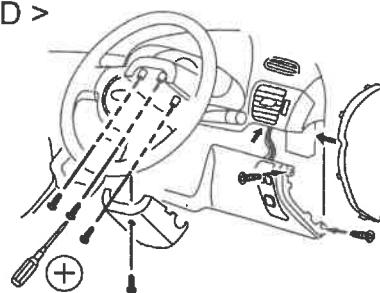


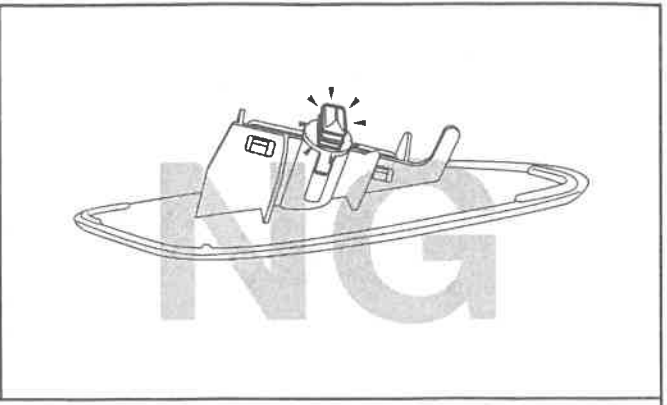
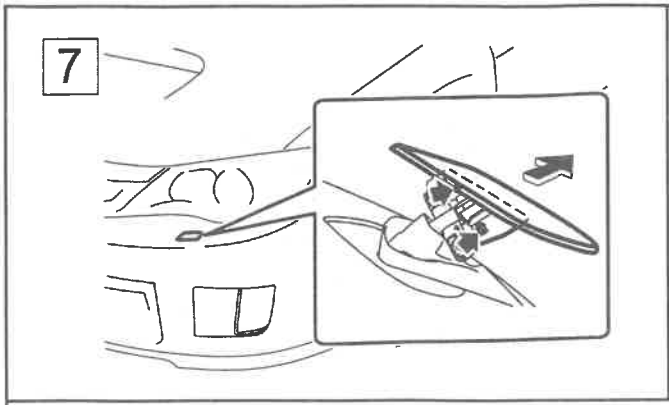
6

< LHD >



< RHD >





**J : 注意**

ヘッドランプウォッシャーノズルカバーとホルダーと一緒に外れてしまった場合は、ヘッドランプウォッシャーノズル ASSY を新品のものに交換すること。再使用すると、ヘッドランプウォッシャーが正しく作動しなくなります。

**USA/GB : CAUTION**

If the headlight washer nozzle cover and holder are dislocated together, replace the headlight washer nozzle assembly with a new part. Reusing it will cause a washer malfunction.

**D : VORSICHT**

Wenn Düsenabdeckung und Halter der Scheinwerfer-Waschanlage zusammen verschoben werden, die Waschdüsenbaugruppe durch ein Neuteil ersetzen. Eine Wiederverwendung führt zur Fehlfunktion der Waschanlage.

**F : ATTENTION**

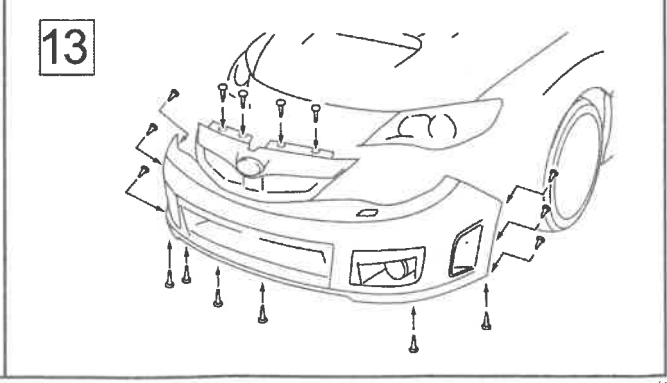
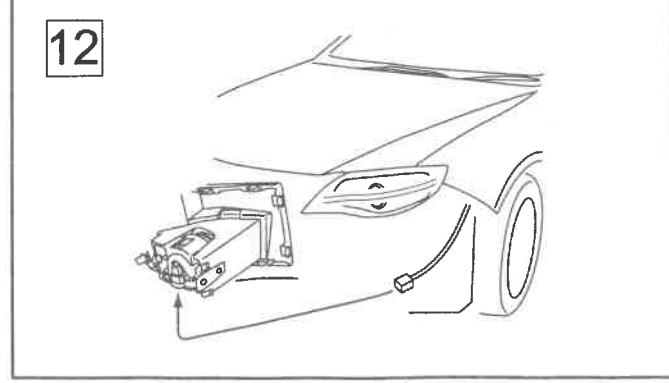
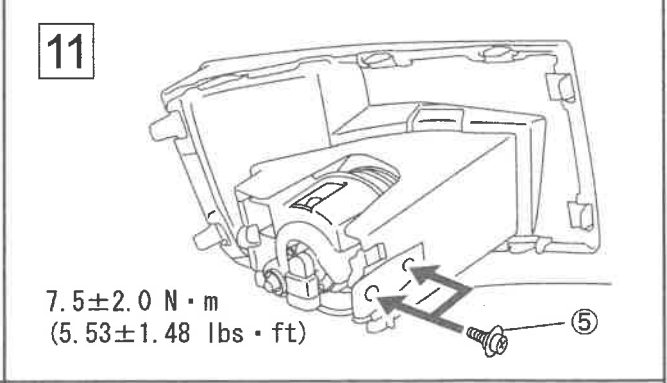
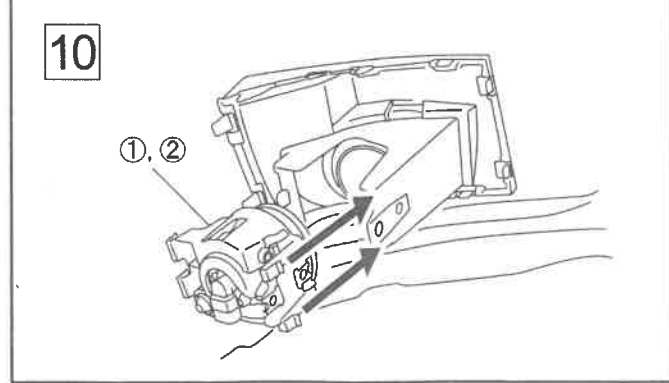
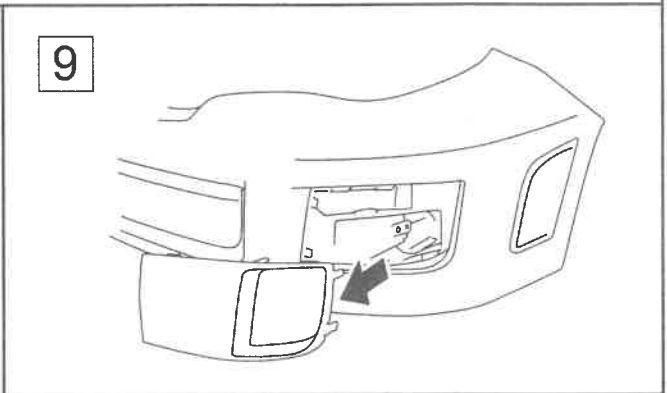
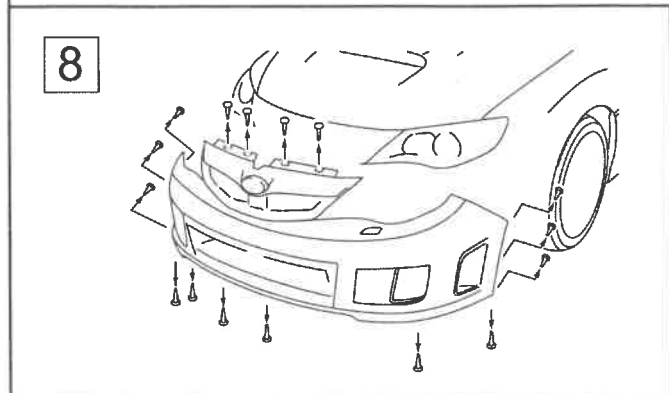
Si le couvercle de gicleur de lave-phares et son support sont déplacés, remplacez l'ensemble de gicleur de lave-phares. Une réutilisation provoquerait le dysfonctionnement du gicleur de lave-phares.

**I : ATTENZIONE**

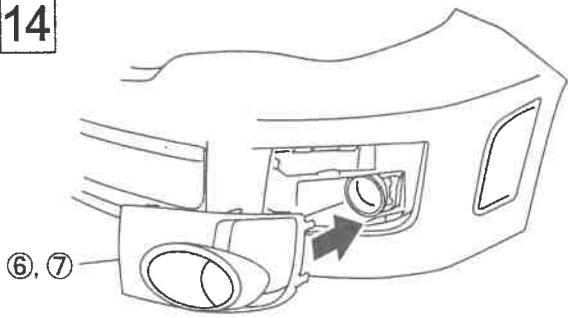
Se il copriugello e il portaugello del lavafari risultano dislocati l'uno rispetto all'altro, sostituire l'intero gruppo dell'ugello lavafari con un pezzo nuovo. Riutilizzandolo, si possono causare anomalie di funzionamento del lavafari.

**E : PRECAUCIÓN**

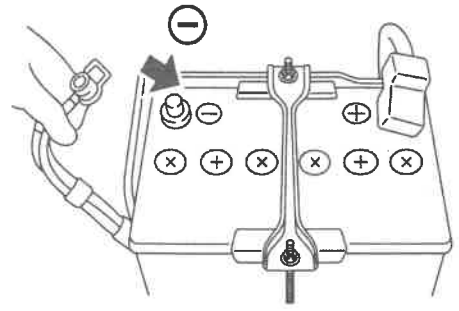
Si la cubierta y el soporte de la boquilla del lavafaros se desprenden, reemplace el ensamble de la boquilla del lavafaros por una pieza nueva. Si vuelve a utilizarlo, es posible que se produzca un mal funcionamiento del lavador.



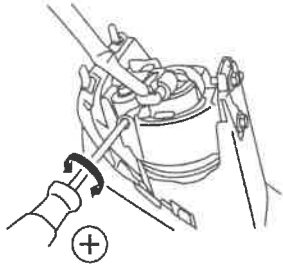
14



15



16



J : 光軸調整  
USA/GB : cut off line  
D : Hell-Dunkelgrenze  
F : Ligne de coupure  
I : Linea di demarcazione  
E : Línea de corte

