



Kit Part No/No de pièce: H461SAN000

# **LEGACY/OUTBACK**

---

**Kit Part No/No de pièce: H461SAN000**

## **INTERIOR FOOTWELL ILLUMINATION** **ÉCLAIRAGE DE L'ESPACE POUR LES PIEDS**



## General Notes

- Read through the fitting instructions before installation of the accessory. Install the accessory following the fitting instructions. Failure to do so may cause damage to the vehicle or the accessory.
- Ensure all recyclable discarded vehicle accessory components and packaging are recycled following local recycle regulations.
- It is always recommend that this accessory is fitted by a qualified automotive technician.
- Safely store and protect any removed vehicle components.
- Ensure all bare metal surface are protected using automotive bare metal primer and touch-up paint, or suitable automotive rust inhibitor.
- Remove all metals swarf and dust from all vehicle surface if surface is used for accessory installation.

## Remarques générales

- Veuillez lire toutes les directives d'installation avant de poser l'accessoire. Posez l'accessoire conformément aux instructions d'installation. Faute de quoi, des dommages pourraient survenir au véhicule ou à l'accessoire.
- Assurez-vous que les composants recyclables et l'emballage de l'accessoire sont recyclés conformément aux règles en vigueur.
- Il est fortement recommandé de confier l'installation de l'accessoire à un technicien qualifié.
- Les composants déposés doivent être entreposés de façon sécuritaire.
- Les surfaces métalliques nues doivent être protégées. Pour ce faire, appliquez un apprêt à peinture et de la peinture à retouche ou un inhibiteur pour la rouille.
- Enlevez les éclats métalliques et la saleté qui pourraient couvrir la surface de pose.

## Safety Notes

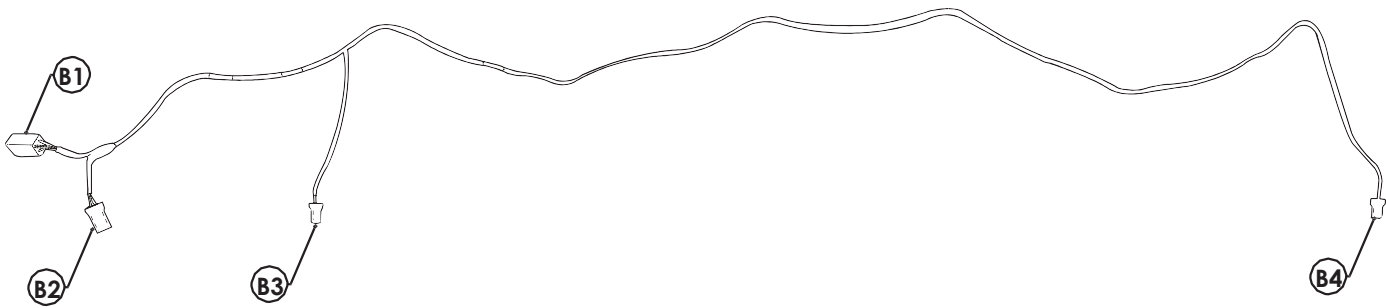
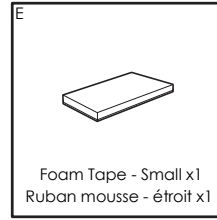
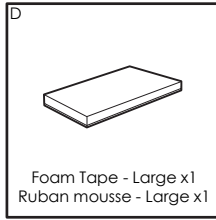
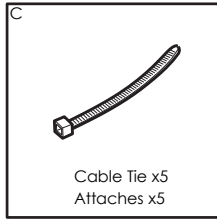
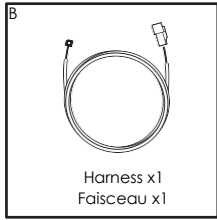
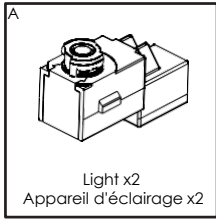
- Check that all work practices comply with safety standards.
- Please wear appropriate clothing and use safety equipment.



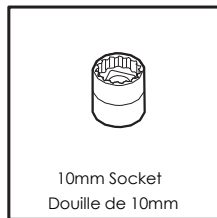
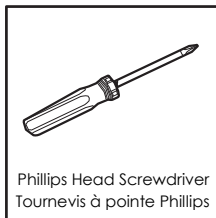
## Remarques de sécurité

- Vérifiez que les méthodes de travail sont conformes aux normes de sécurité.
- Portez des vêtements appropriés et utilisez de l'équipement de sécurité.

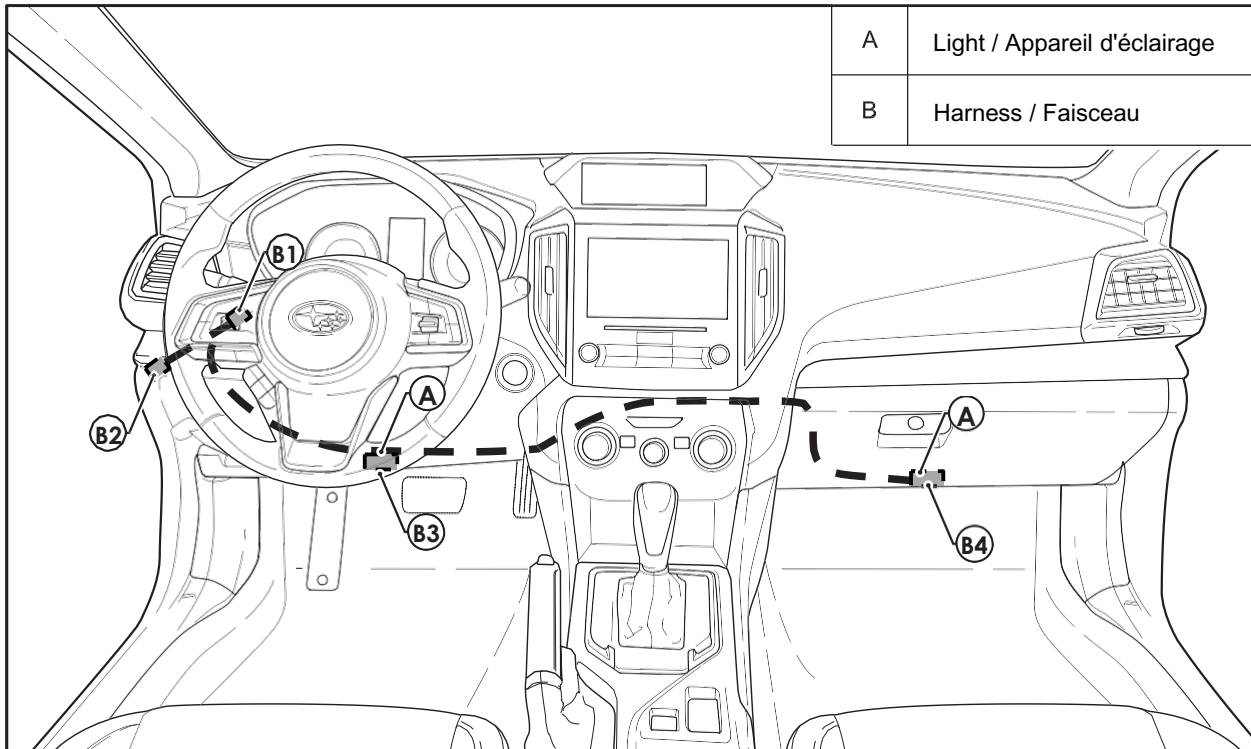
**Parts Supplied / Pièces fournies**



**Tools Required / Outils requis**

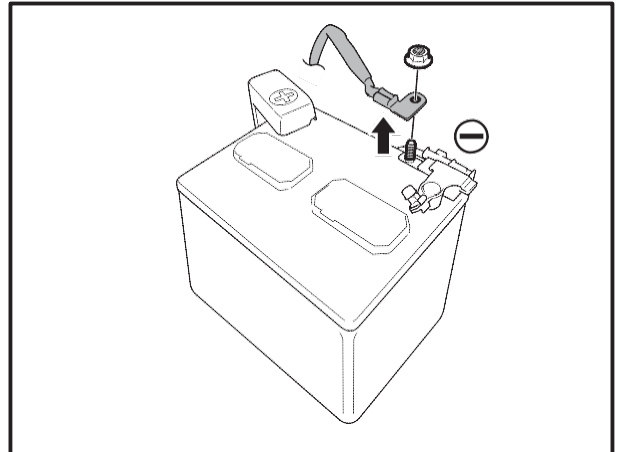


**Wiring outline / Schéma de câblage**



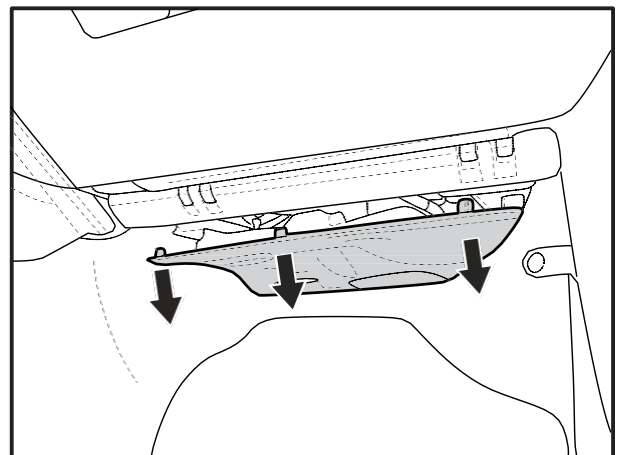
**Step 1 / Étape 1**

- Disconnect the negative battery terminal.
- Débranchez la borne négative de la batterie.



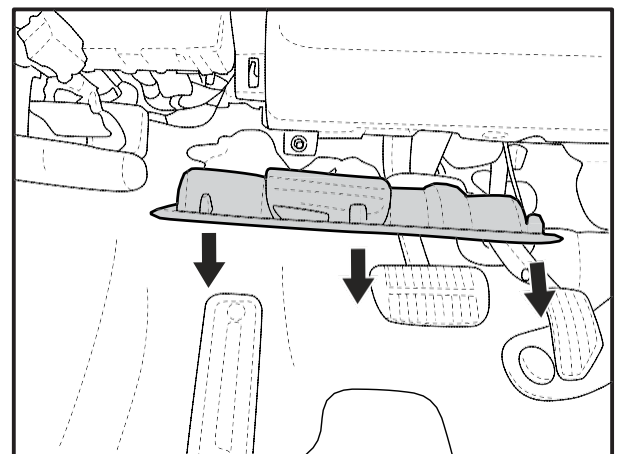
**Step 2 / Étape 2**

- Remove passenger side lower trim panel. There are three clips.
- Retirer le panneau de garniture latéral inférieur du côté passager. Il y a trois attaches.



**Step 3 / Étape 3**

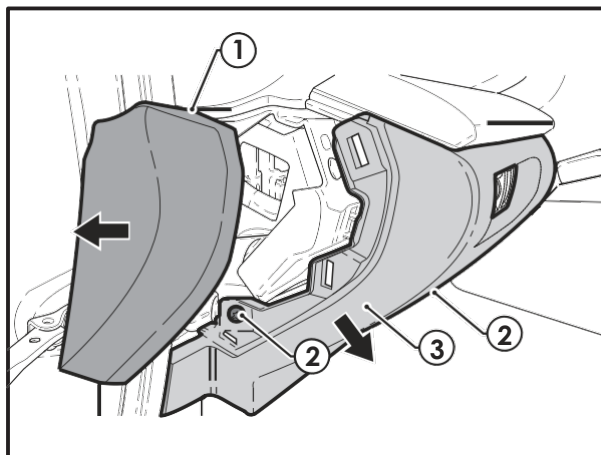
- Remove driver side lower trim panel. There are three clips.
- Retirer le panneau de garniture latéral inférieur du côté conducteur. Il y a trois attaches.



**Step 4 / Étape 4**

- Remove driver side dash cover (1).
- Remove the two phillips head screw (2).
- Remove driver side lower dash cover (3) and unplug all switches.

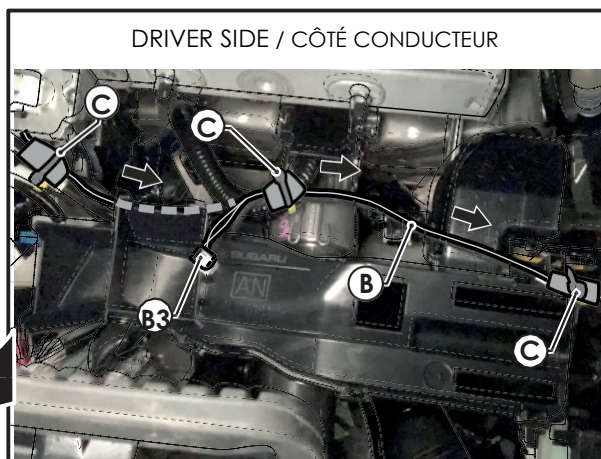
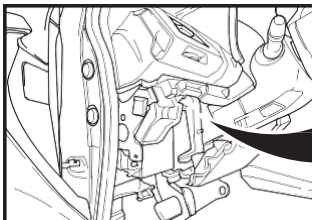
- Retirez le protecteur du tableau de bord du côté gauche (1).
- Retirez les deux vis Phillips (2).
- Retirez le protecteur inférieur du tableau de bord (3) du côté gauche et débranchez toutes les alimentations électriques.



**Step 5 / Étape 5**

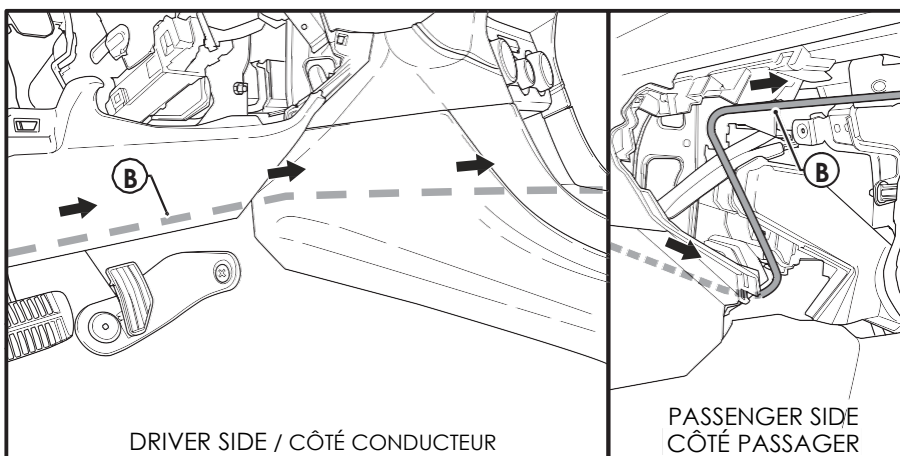
- Route harness (B) through the driver footwell area.
- Secure harness (B) with the three cable ties (C) at the white tape marks of illumination harness.

- Acheminez le faisceau (B) dans l'espace pour les pieds du conducteur.
- Fixez le faisceau (B) avec les trois attache-câbles (C) aux repères désignés par le ruban blanc le long du faisceau d'éclairage.



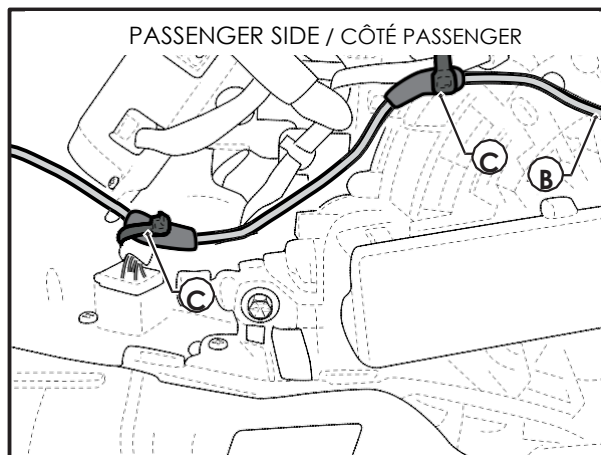
**Step 6 / Étape 6**

- Continue routing harness (B) through the center console.
- Continuez d'acheminer le faisceau (B) à travers la console centrale.



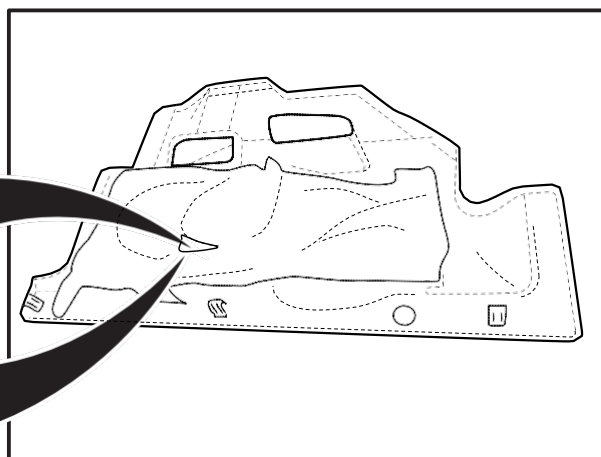
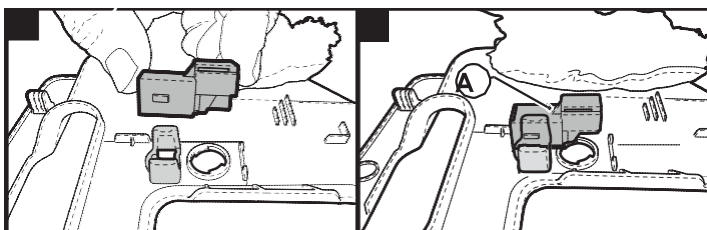
**Step 7 / Étape 7**

- Secure harness (B) on passenger side with two cable ties (C) at the white tape marks of illumination harness.
- Fixez le faisceau (B) du côté passager avec les deux attache-câbles (C) aux repères désignés par le ruban blanc le long du faisceau d'éclairage.

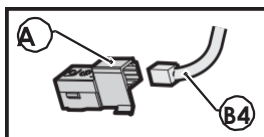


**Step 8 / Étape 8**

- Mount LED lamp (A) to passenger side lower trim panel
- Plug in harness connector (B4) to LED lamp (A).

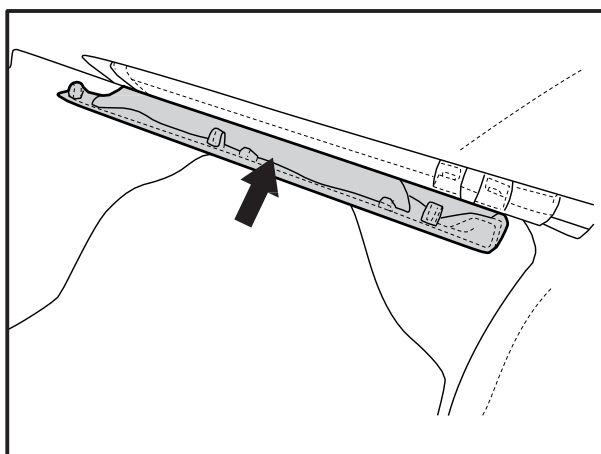


- Fixez la lampe DEL (A) au panneau de garniture latéral inférieur du côté passager
- Branchez le connecteur de faisceau (B4) à la lampe DEL (A).



**Step 9 / Étape 9**

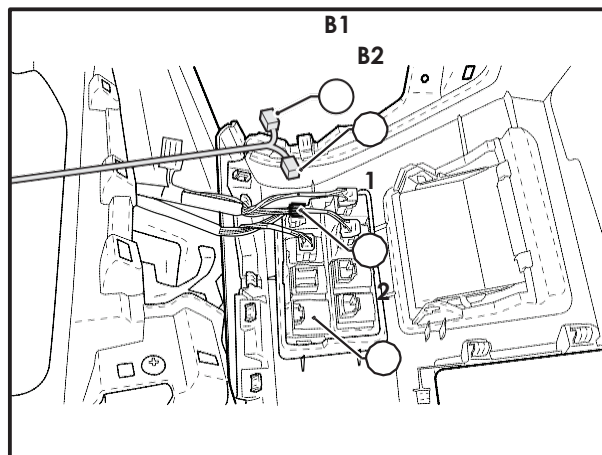
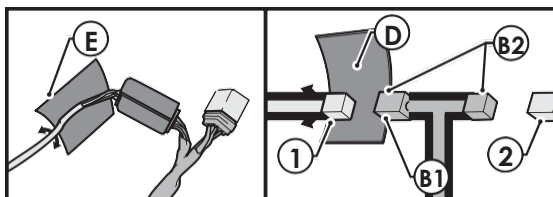
- Secure passenger side lower trim cover
- Fixez le panneau de garniture latéral inférieur du côté passager



**Step 10 / Étape 10**

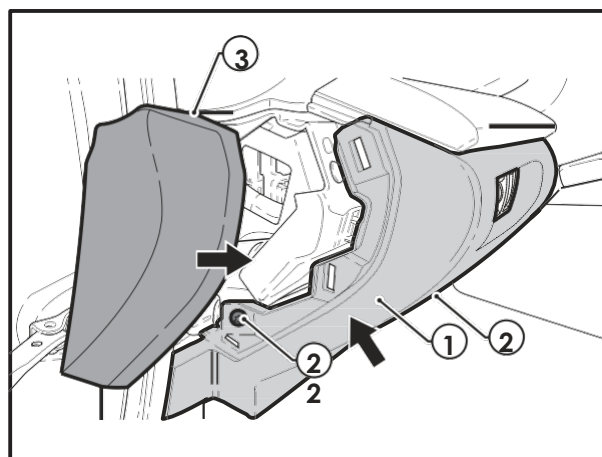
- Plug in harness connector (B1) to Factory illumination control harness (1).
- Plug in harness connector (B2) to power port (2).
- Wrap harness connectors in Foam tapes.

- Branchez le connecteur de faisceau (B1) au faisceau de contrôle d'éclairage d'origine (1)
- Branchez le connecteur de faisceau (B2) au port d'alimentation (2).
- Enveloppez le connecteur de faisceau de ruban de mousse.



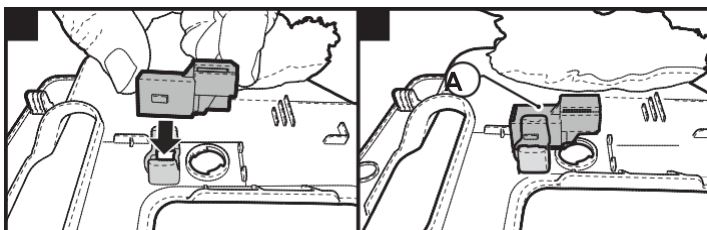
**Step 11 / Étape 11**

- Reinstall driver side Lower Dash Cover (1) and plug back all switches.
  - Reinstall the two Phillips head screw (2).
  - Reinstall driver Side Dash Cover (3).
- Réinstallez le protecteur inférieur du tableau de bord du côté conducteur (1) et rebranchez toutes les alimentations électriques.
  - Réinstallez les deux vis Philips (2).
  - Réinstallez protecteur du tableau de bord du côté conducteur.

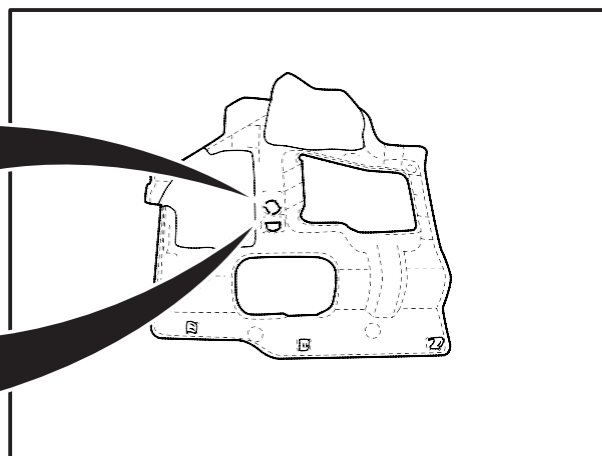
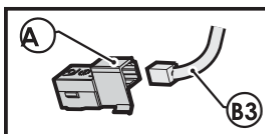


**Step 12 / Étape 12**

- Mount LED lamp (A) to driver side lower trim panel.
- Plug in harness connector (B3) to LED lamp (A).

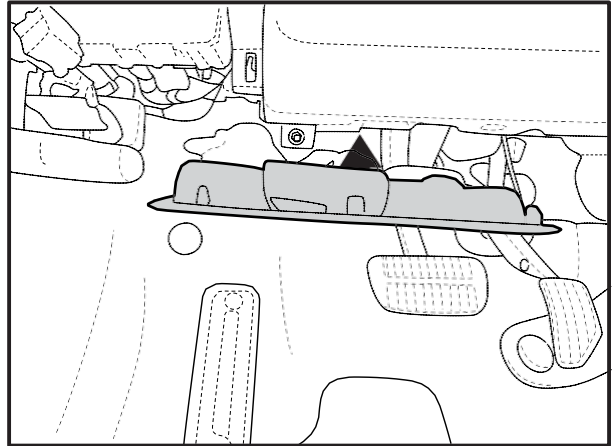


- Fixez la lampe DEL (A) au panneau de garniture latéral inférieur du côté conducteur.
- Branchez le connecteur de faisceau (B3) à la lampe DEL (A).



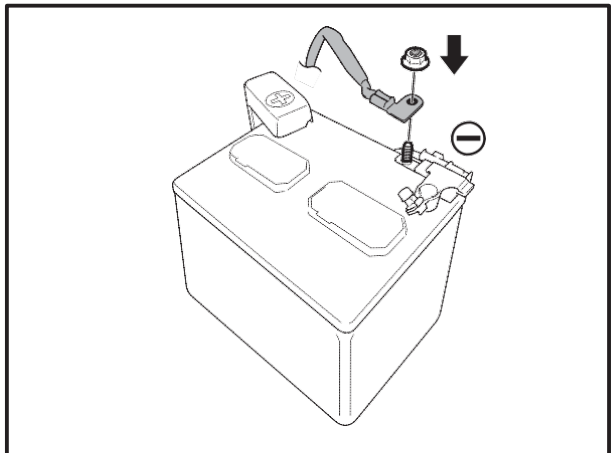
**Step 13 / Étape 13**

- Secure driver side lower trim cover.
- Fixez le panneau de garniture latéral inférieur du côté conducteur.

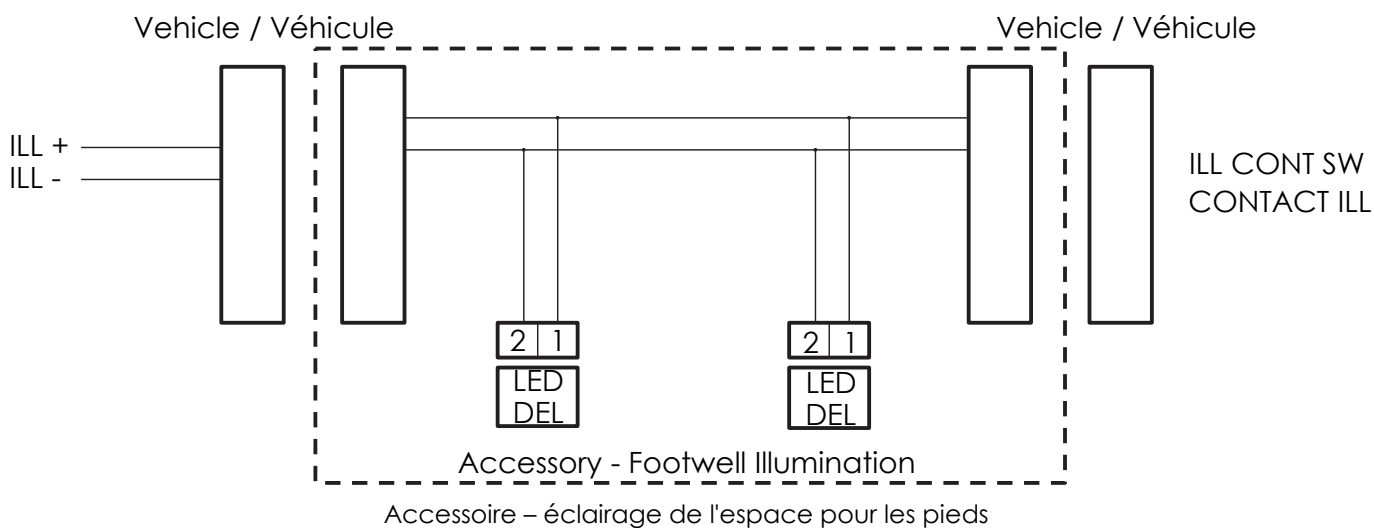


**Step 14 / Étape 14**

- Reconnect the negative battery terminal (Torque is 7.5 Nm, 66 inlbs).
- Test Footwell Illumination in a dark area by turning the park lamps on and checking both footwells for correct illumination.
- Rebranchez le câble négatif de la batterie (serrage : 7,5 Nm, 66 po-lb).
- Testez l'éclairage de l'espace pour les pieds de la manière suivante : alors que l'habitacle est sombre, allumez les feux de stationnement et vérifiez que les deux espaces pour les pieds sont correctement éclairés.



**Wiring Diagram / Schéma de câblage**



E. & O.E. This document is copyright and must not be used except as permitted below or under the Copyright Act 1968. You may reproduce and publish this document in whole or in part for your or your organisation's own personal or internal compliance, educational or non-commercial purposes. You must not alter or amend this document in any way. You must not reproduce or publish this document for commercial gain without the prior written consent of the copyright owner.

Sauf erreurs ou omissions, le présent document est protégé par le droit d'auteur et ne peut donc être utilisé que dans l'un des buts présentés ci-dessous ou en vertu de la loi sur le droit d'auteur de 1968 (Copyright Act 1968). Vous pouvez reproduire ou publier le présent document, entièrement ou en partie, aux fins de conformité personnelle; de conformité à l'interne dans le cas d'une organisation; éducatives; et non commerciales. Ne pas altérer ou modifier, de quelque façon que ce soit. Ne pas reproduire ou publier à des fins commerciales sans le consentement écrit préalable du titulaire du droit d'auteur.