



Kit Part No/No de pièce: H461SSL010

# FORESTER

---

**Kit Part No/No de pièce: H461SSL010**

## **INTERIOR FOOTWELL ILLUMINATION**

---

## **ÉCLAIRAGE DE L'ESPACE POUR LES PIEDS**

## General Notes

- Read through the fitting instructions before installation of the accessory. Install the accessory following the fitting instructions. Failure to do so may cause damage to the vehicle or the accessory.
- Ensure all recyclable discarded vehicle accessory components and packaging are recycled following local recycle regulations.
- It is always recommend that this accessory is fitted by a qualified automotive technician.
- Safely store and protect any removed vehicle components.
- Ensure all bare metal surface are protected using automotive bare metal primer and touch-up paint, or suitable automotive rust inhibitor.
- Remove all metals swarf and dust from all vehicle surface if surface is used for accessory installation.

## Remarques générales

- Veuillez lire toutes les directives d'installation avant de poser l'accessoire. Posez l'accessoire conformément aux instructions d'installation. Faute de quoi, des dommages pourraient survenir au véhicule ou à l'accessoire.
- Assurez-vous que les composants recyclables et l'emballage de l'accessoire sont recyclés conformément aux règles en vigueur.
- Il est fortement recommandé de confier l'installation de l'accessoire à un technicien qualifié.
- Les composants déposés doivent être entreposés de façon sécuritaire.
- Les surfaces métalliques nues doivent être protégées. Pour ce faire, appliquez un apprêt à peinture et de la peinture à retouche ou un inhibiteur pour la rouille.
- Enlevez les éclats métalliques et la saleté qui pourraient couvrir la surface de pose.

## Safety Notes

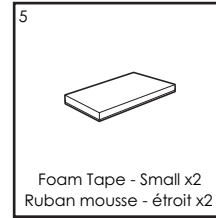
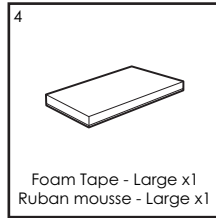
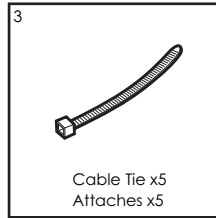
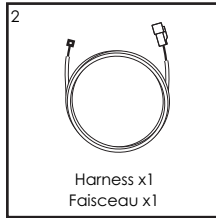
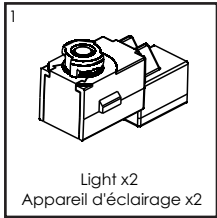
- Check that all work practices comply with safety standards.
- Please wear appropriate clothing and use safety equipment.



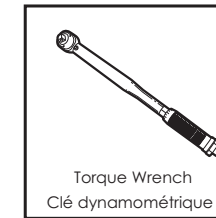
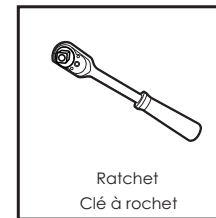
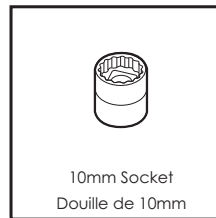
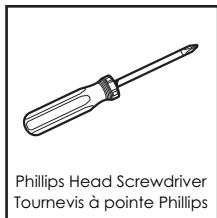
## Remarques de sécurité

- Vérifiez que les méthodes de travail sont conformes aux normes de sécurité.
- Portez des vêtements appropriés et utilisez de l'équipement de sécurité.

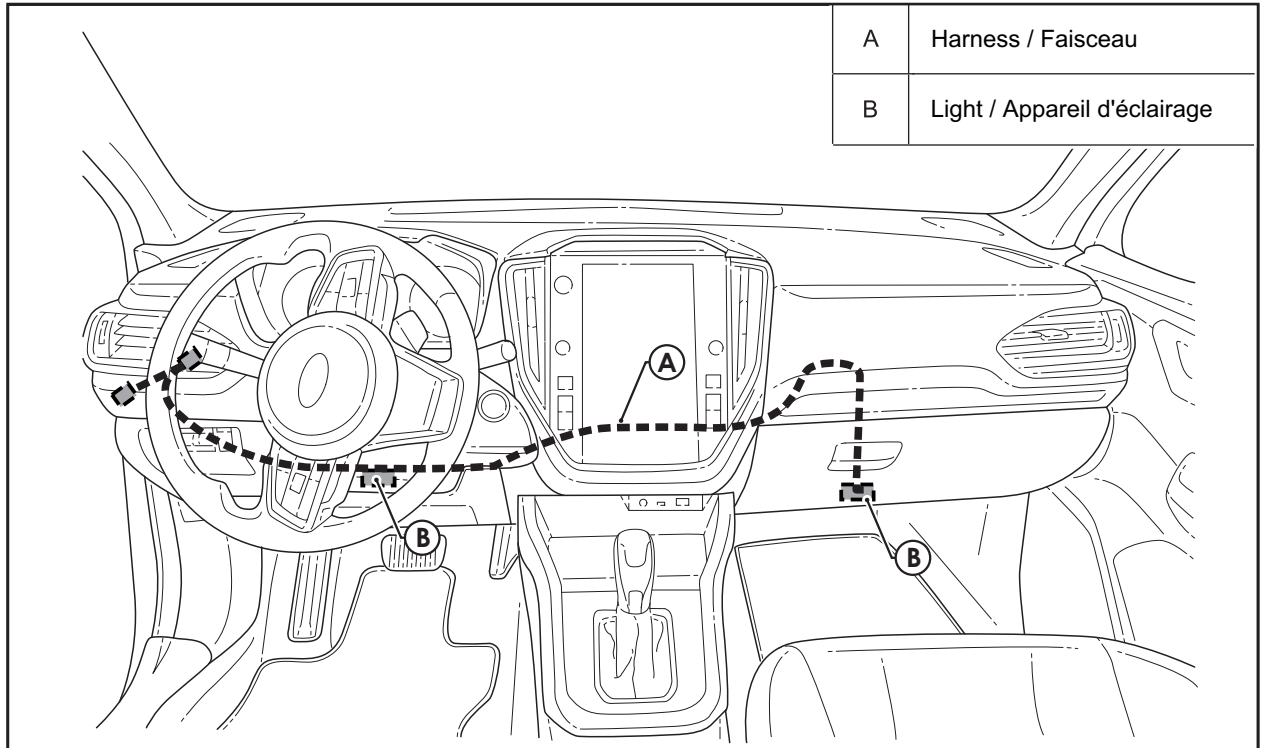
**Parts Supplied / Pièces fournies**



**Tools Required / Outils requis**



**Wiring outline / Schéma de câblage**

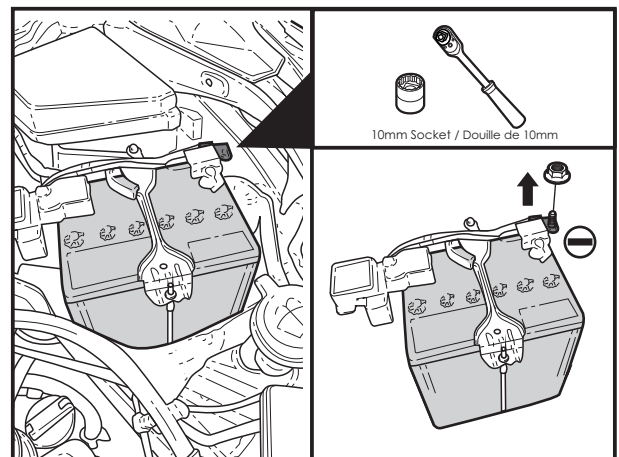


**Step 1 / Étape 1**

- Move Seats to Rear most location.
- Déplacez le siège complètement vers l'arrière.

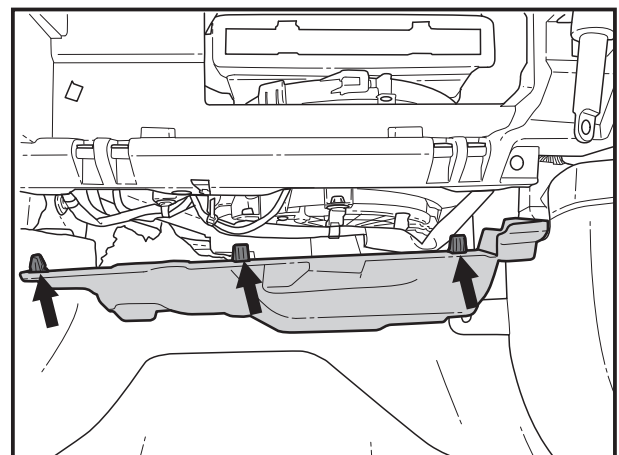
**Step 2 / Étape 2**

- Disconnect the negative battery terminal.
- Débranchez la borne négative de la batterie.



**Step 3 / Étape 3**

- Remove lower passenger side trim panel (3) clips
- Retirez les clips du panneau de garniture inférieur côté passager (3).





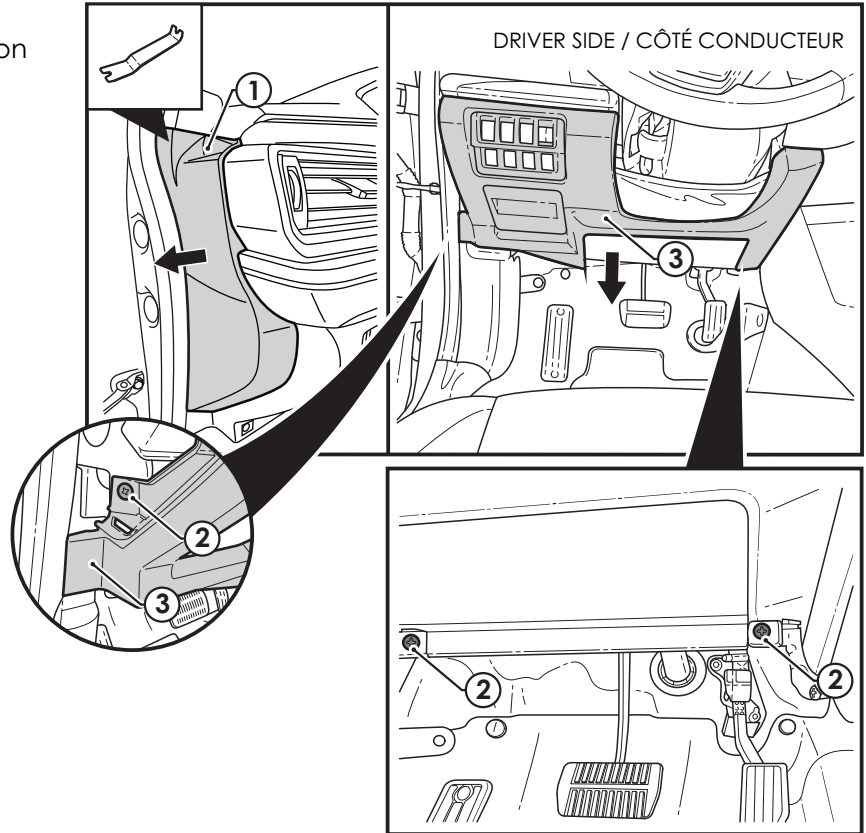
**SUBARU**

Kit Part No/No de pièce: H461SSL010

**Step 4 / Étape 4**

- Remove the LH side dash cover ①.
- Remove screws ② from bottom right location and side dash area.
- Remove the LH lower dash cover ③ and unplug all switches.

- Retirez le protecteur du tableau de bord du côté gauche ①.
- Retirez les vis ② de l'emplacement inférieur droit et de la zone latérale du tableau de bord.
- Retirez le protecteur inférieur du tableau de bord du côté gauche et débranchez toutes les alimentations électriques du côté conducteur ③.



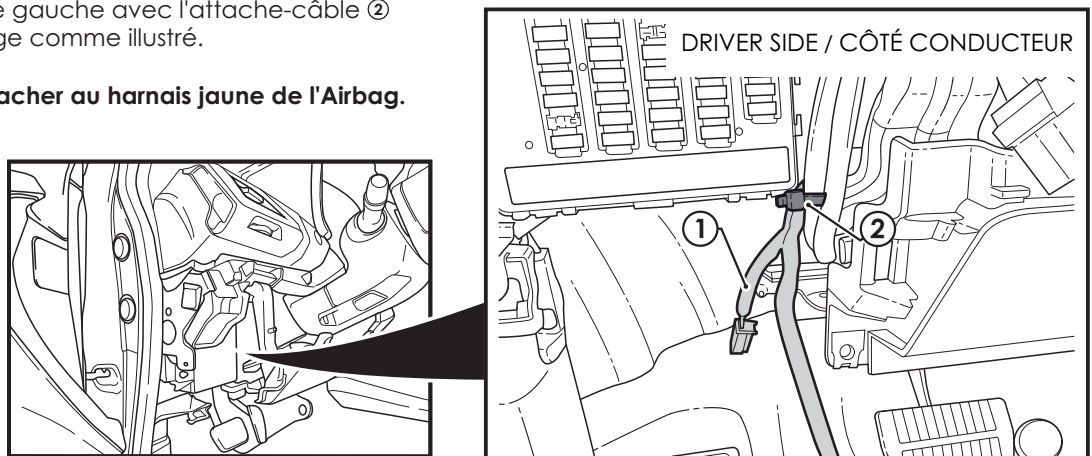
**Step 5 / Étape 5**

- Secure the harness ① on the LH side with wire tie ② to factory ignition harness as shown.

**WARNING: Do not attach to yellow Airbag harness.**

- Fixez le faisceau ① du côté gauche avec l'attache-câble ② à l'usine faisceau d'allumage comme illustré.

**AVERTISSEMENT: Ne pas attacher au harnais jaune de l'Airbag.**



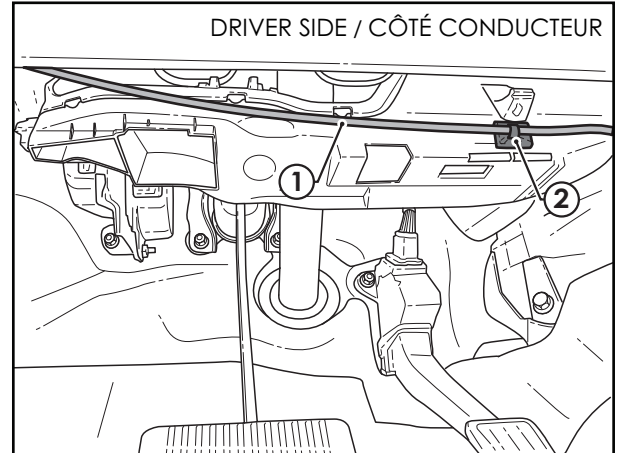


**SUBARU**

Kit Part No/No de pièce: H461SSL010

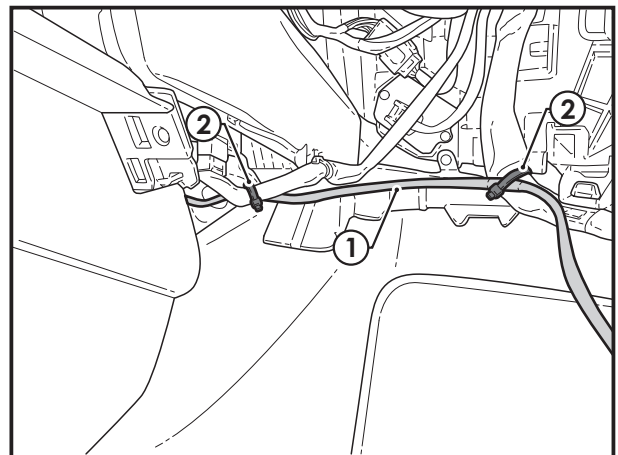
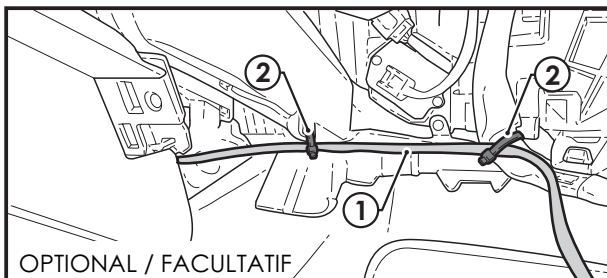
**Step 6 / Étape 6**

- Continue routing the harness ① through the center console.
  - Secure harness under dash with adhesive base ② as shown.
- 
- Continuez d'acheminer le faisceau ① à travers la console centrale.
  - Fixer le harnais sous le tableau de bord avec une base adhésive comme illustré.



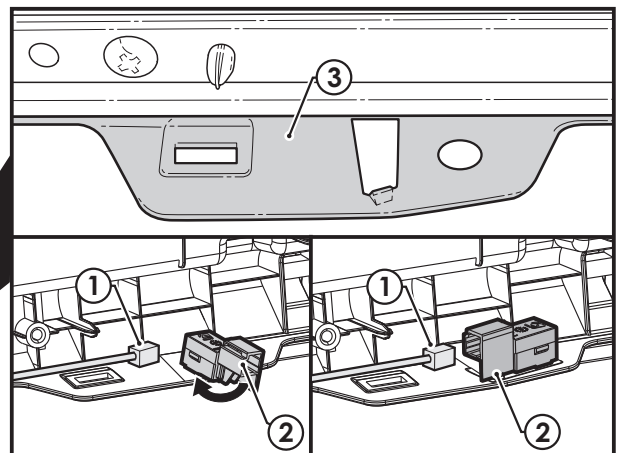
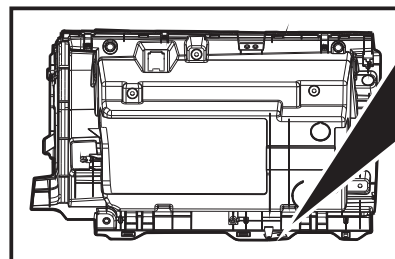
**Step 7 / Étape 7**

- Secure harness ① on RH side with two wire ties ② as shown.
- 
- Fixer le faisceau ① du côté droit avec deux serre-câbles ② comme montré.



**Step 8 / Étape 8**

- Mount LED ② to glove box inner frame ③.
  - Plug in long side of harness ① to LED ②.
- 
- Fixez le boîtier à DEL ② au support intérieur de la boîte à gants ③.
  - Branchez le côté long du faisceau ① au boîtier à DEL ②.



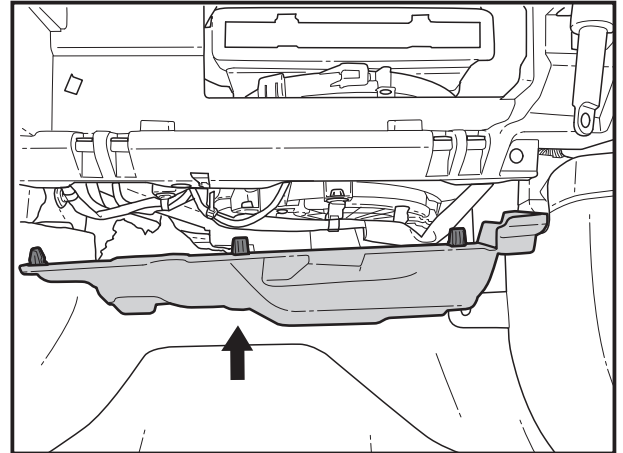


**SUBARU**

Kit Part No/No de pièce: H461SSL010

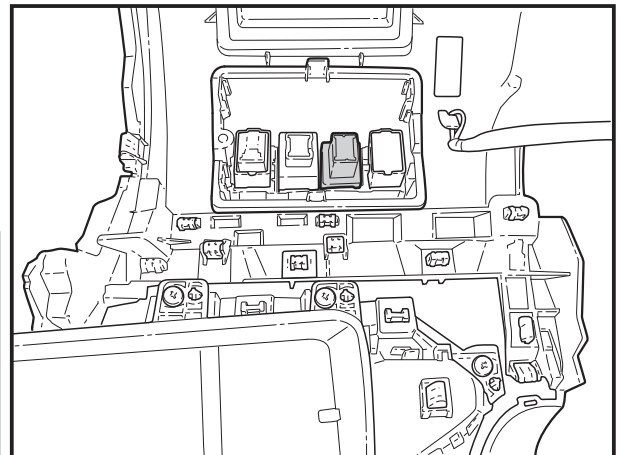
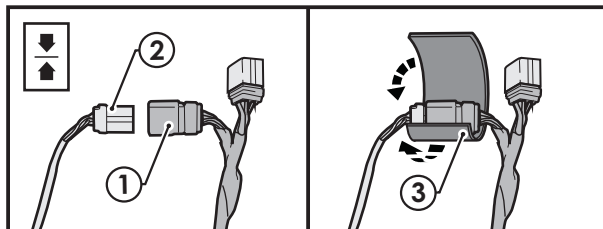
**Step 9 / Étape 9**

- Re-install lower trim panel (3) clips.
- Retirez les attaches du panneau de garniture (3) inférieur.



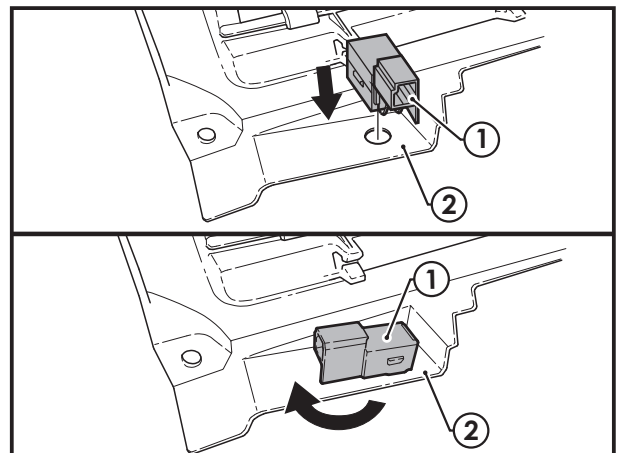
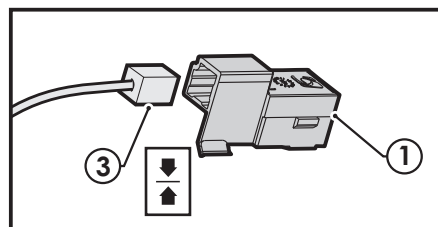
**Step 10 / Étape 10**

- Connect power plug ① to factory Illumination Control harness ②.
- Wrap the connectors in the large foam ③.
- Branchez la fiche ① d'alimentation au faisceau ② de contrôle d'éclairage d'origine.
- Recouvrez les connecteurs avec le grand ruban mousse ③.



**Step 11 / Étape 11**

- Mount LED ① inside bottom edge of LH lower dash cover ②.
- Plug in the short side of the harness ③ to the LED ①.
- Montez la LED ① à l'intérieur du bord inférieur du couvercle inférieur du tableau de bord gauche ②.
- Branchez le côté court du faisceau ③ au boîtier à DEL ①.



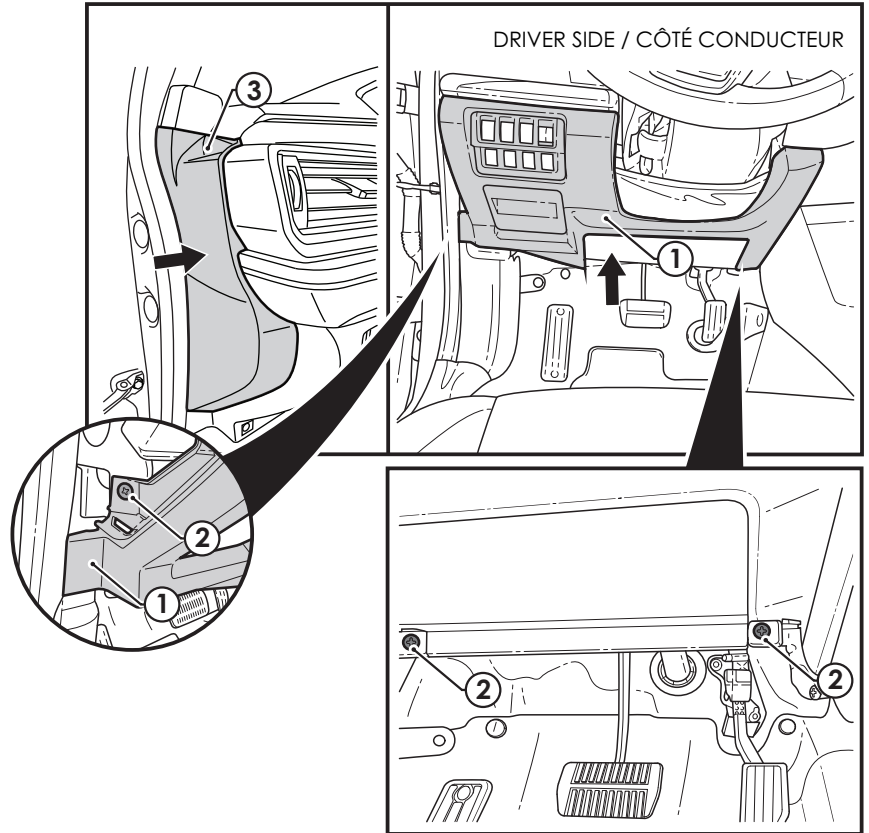


**SUBARU**

Kit Part No/No de pièce: H461SSL010

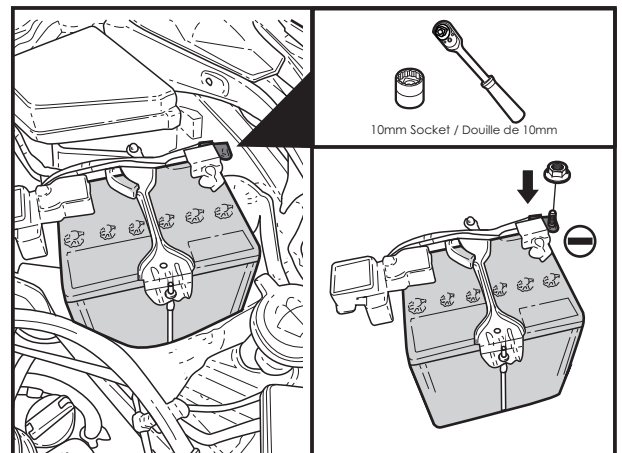
## Step 12 / Étape 12

- Reconnect switches.
  - Reinstall the LH Lower Dash Cover ①.
  - Reinstall screws ② from bottom right location.
  - Reinstall LH Side Dash Cover ③.
- 
- Rebranchez les alimentations électriques.
  - Réinstallez le protecteur inférieur du tableau de bord du côté gauche ①.
  - Réinstallez la vis inférieure droite ②.
  - Réinstallez le protecteur du tableau de bord du côté gauche ③.

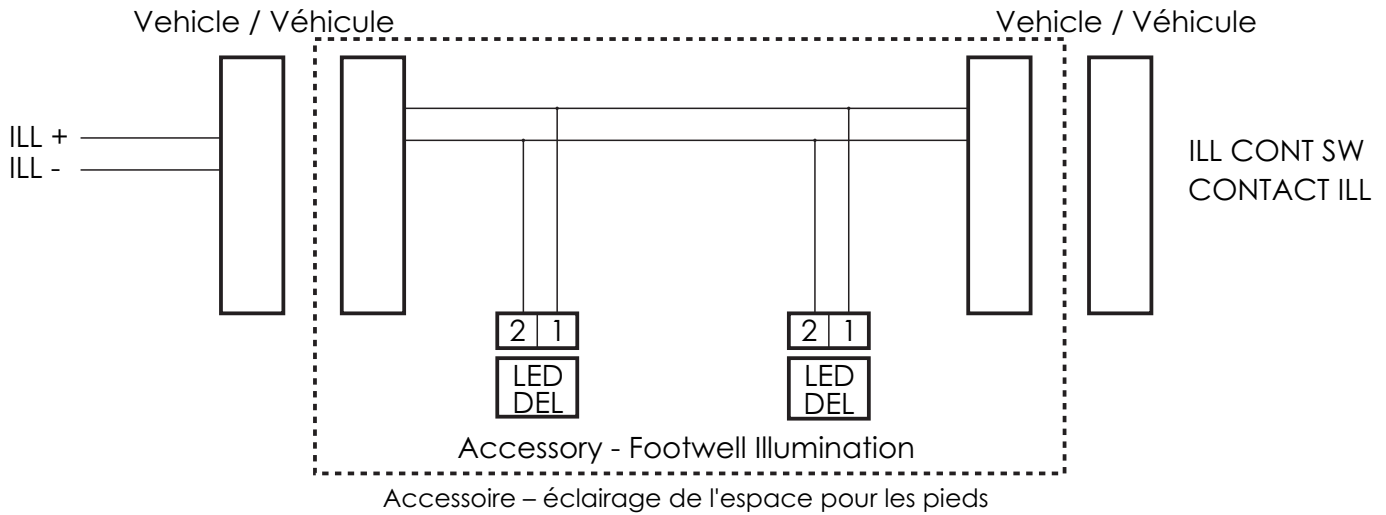


## Step 13 / Étape 13

- Reconnect the negative battery terminal (Torque is 7.5 Nm, 66.38inlbs).
  - Test Footwell Illumination in a dark area by turning the park lamps on and checking both footwells for correct illumination.
- 
- Rebranchez le câble négatif de la batterie (serrage : 7,5 Nm, 66,38 po-lb).
  - Testez l'éclairage de l'espace pour les pieds de la manière suivante : alors que l'habitacle est sombre, allumez les feux de stationnement et vérifiez que les deux espaces pour les pieds sont correctement éclairés.



**Wiring Diagram / Schéma de câblage**



E. & O.E. This document is copyright and must not be used except as permitted below or under the Copyright Act 1968. You may reproduce and publish this document in whole or in part for your or your organisation's own personal or internal compliance, educational or non-commercial purposes. You must not alter or amend this document in any way. You must not reproduce or publish this document for commercial gain without the prior written consent of the copyright owner.

Sauf erreurs ou omissions, le présent document est protégé par le droit d'auteur et ne peut donc être utilisé que dans l'un des buts présentés ci-dessous ou en vertu de la loi sur le droit d'auteur de 1968 (Copyright Act 1968). Vous pouvez reproduire ou publier le présent document, entièrement ou en partie, aux fins de conformité personnelle; de conformité à l'intérieur dans le cas d'une organisation; éducatives; et non commerciales. Ne pas altérer ou modifier, de quelque façon que ce soit. Ne pas reproduire ou publier à des fins commerciales sans le consentement écrit préalable du titulaire du droit d'auteur.