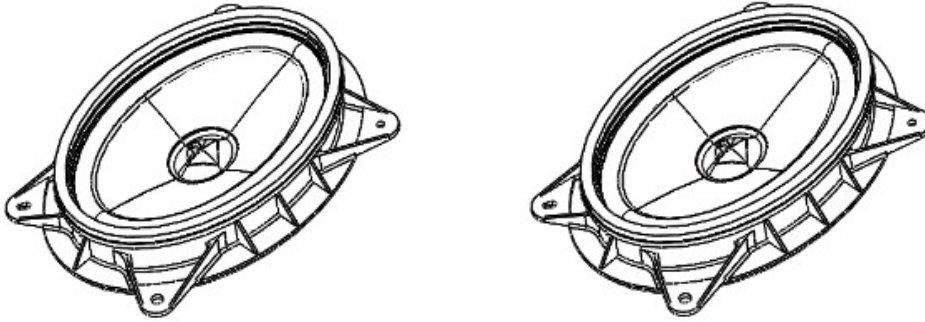
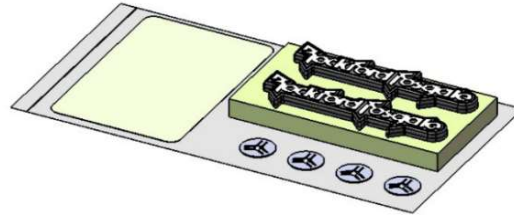


Kit Contents:

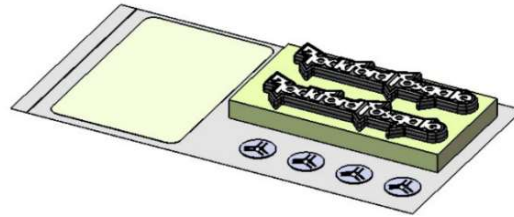
A. Replacement Speaker (2) - H630SFL010 installs in front doors



B. Badge (2) with push nuts (4) - H630SFL040 fits front door grilles on Impreza, Crosstrek, WRX, Ascent, Forester



C. Badge (2) with push nuts (4) - H630SAN003 fits front door grilles on Outback, Legacy

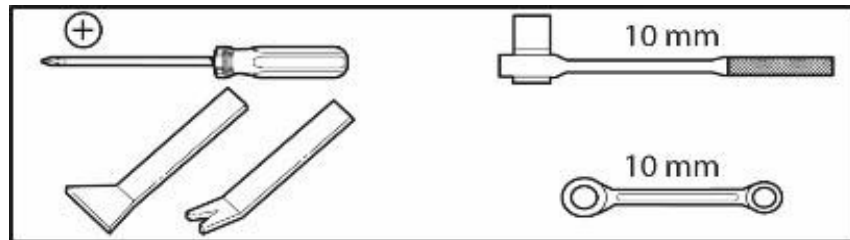


IMPORTANT:


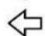
1. The installation should be carried out by an authorized Subaru Dealer.
2. Pay special attention not to damage vehicle components when removing/installing them.
3. Route the wiring so that it cannot be abraded against any sharp edges.

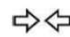
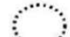
Tools Required:

- Phillips screwdriver
- Forked Trim Tool
- Wide Trim Tool
- 10mm Nut Driver
- 10mm Wrench
- Torque Wrench
- Punch



Meaning of Characters:

-  Remove / Déposer
-  Install / Poser

-  Connect / Connecter
-  Location of clip or screw
Emplacement de l'attache ou de la vis



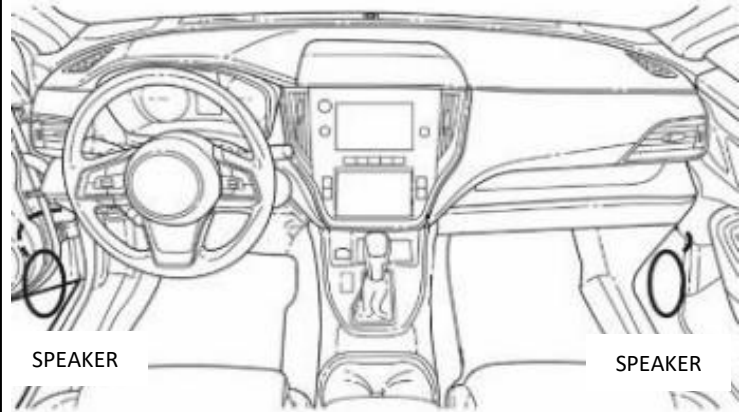
SUBARU

INSTRUCTIONS D'INSTALLATION
INSTRUCTIONS D'INSTALLATION

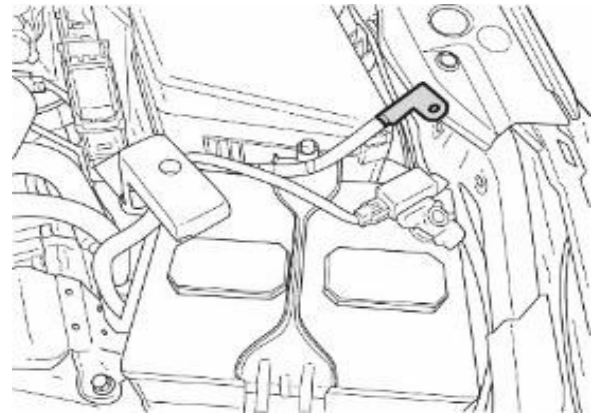
PART NUMBER: H630SAN010

Rockford Fosgate Speaker Upgrade Kit

1. Speaker locations overview. The speakers being replaced are located in the front doors behind the perforated grilles.



2. Set vehicle parking brake. Disconnect Negative (-) battery cable from the battery sensor terminal. Hold the battery sensor carefully when removing the 10mm nut.



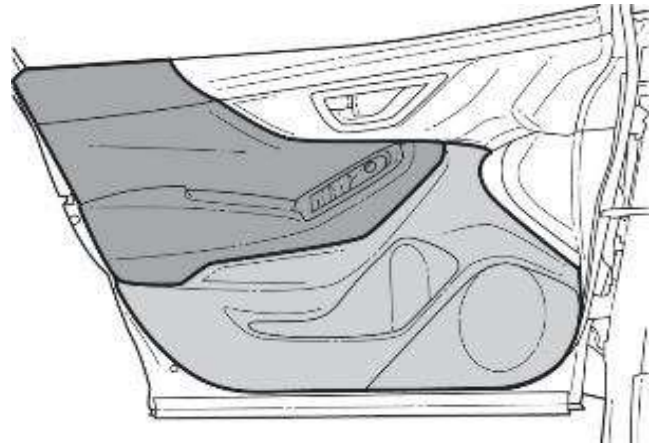


INSTRUCTIONS D'INSTALLATION
INSTRUCTIONS D'INSTALLATION

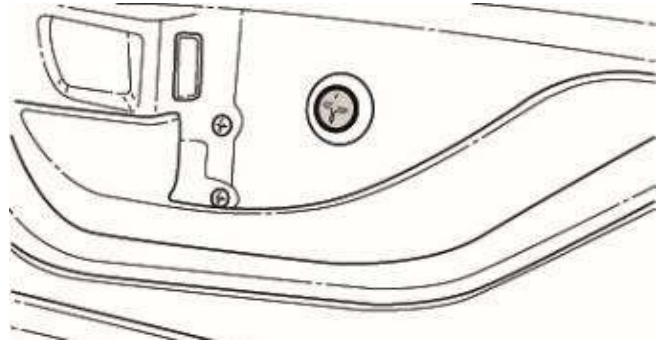
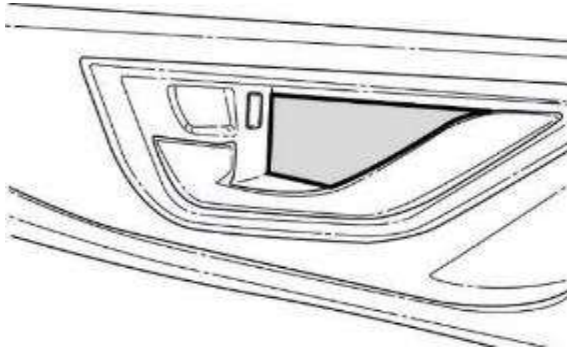
PART NUMBER: H630SAN010

Rockford Fosgate Speaker Upgrade Kit

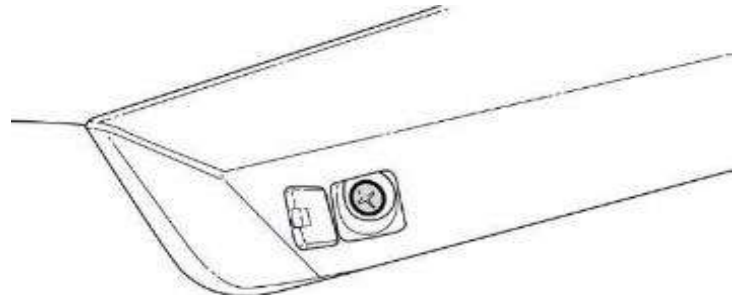
3. For speaker replacement, the front door panel will need to be removed.



4. Use a small slotted screw driver to open screw cover. Remove screw.

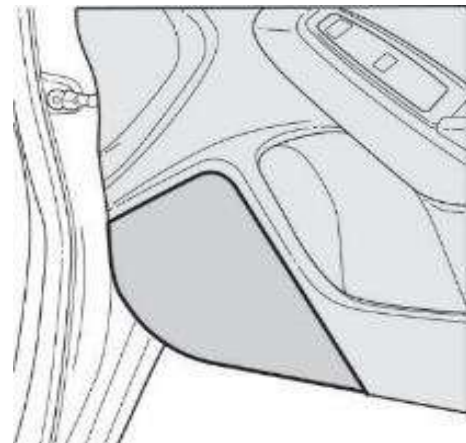


5. Inside the armrest pull handle, use a small slotted screw driver to open screw cover. Remove screw.



6. Pull out bottom of door panel. Lift up to release panel from door. Verify that none of the panel clips remain in the door's sheet metal.

NOTE: There are 8 clips used on Crosstrek, Impreza, and WRX. There are 10 clips used on all other models. If there are clips remaining in the sheet metal, remove them and reinstall them at their locations in the plastic door trim panel.



VERSION

1.0

DATE

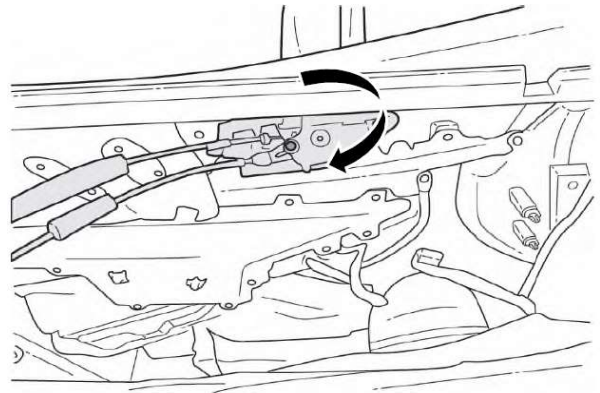
10/6/2022

SUBARU OF AMERICA

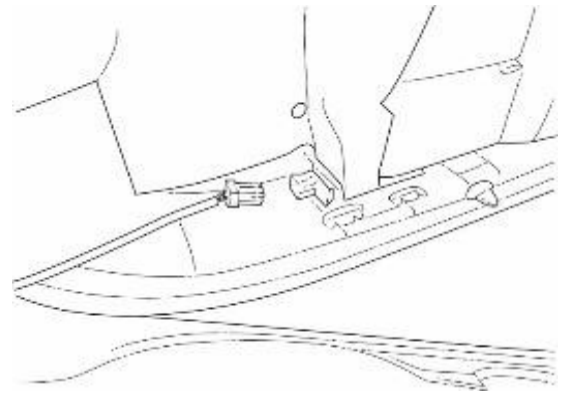
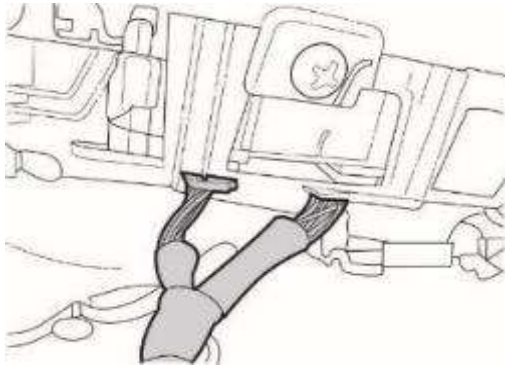
PAGE

3 / 13

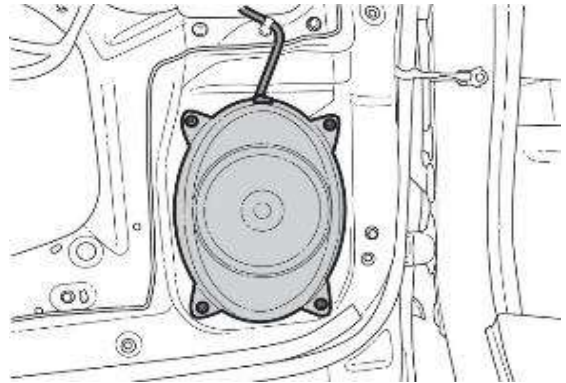
7. On the back side of the plastic door panel, unclip the door lock and door handle cables.



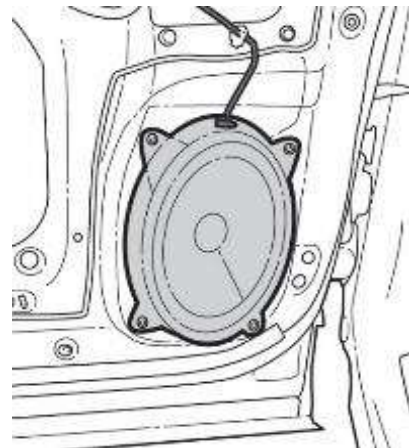
8. Remove all electrical connectors and carefully place door panel aside.



9. Disconnect speaker harness and remove (4) screws holding the speaker to the door. Remove the speaker and set aside.



10. Install new Rockford Fosgate speaker using factory hardware and reconnect harness.



Rockford Fosgate Badge Installation: Impreza, Crosstrek, WRX

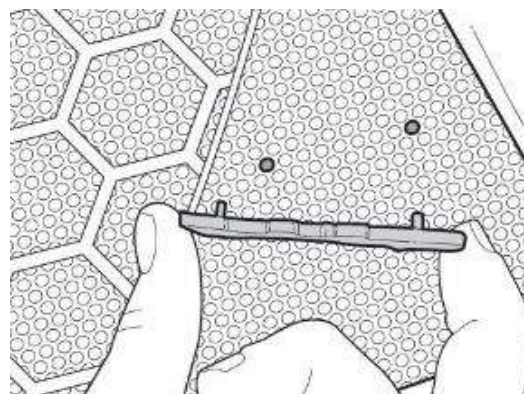
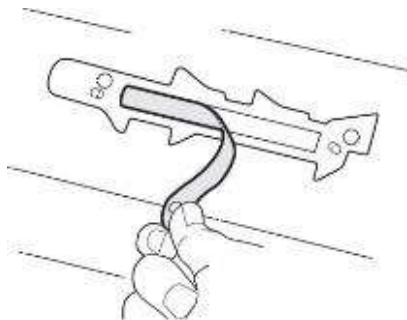
11. To install included Rockford Fosgate badges H630SFL040 on vehicles other than Ascent and Forester, locate mounting holes near speaker grille.

* For Ascent badge installation, skip to Page 6.

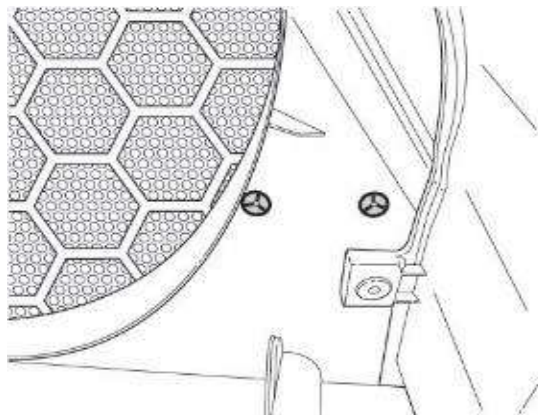
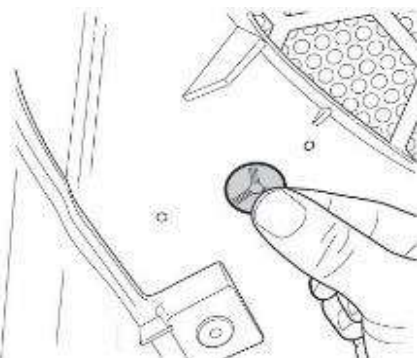
* For Forester badge installation, skip to Page 7.



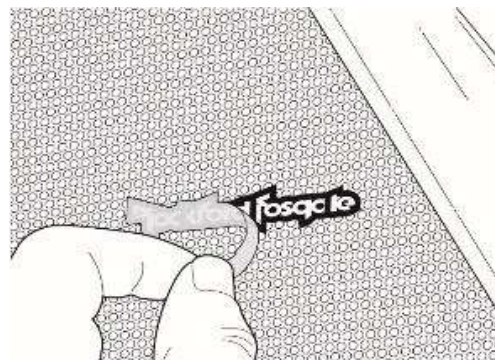
12. Remove masking on the backside of the badge. Position badge onto door panel using the two holes widest apart.



13. Attach badge by installing retaining rings on the backside of panel.



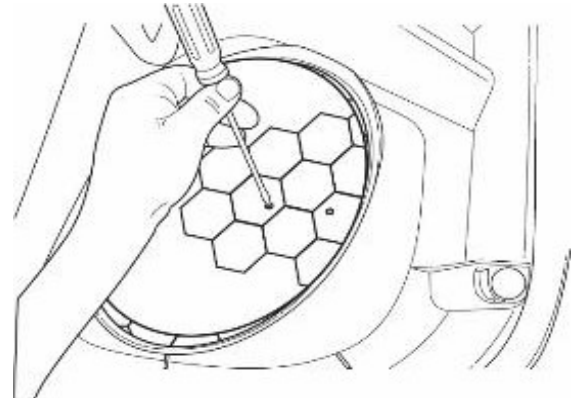
14. Reinstall door panels and remove the masking on badge, if present.



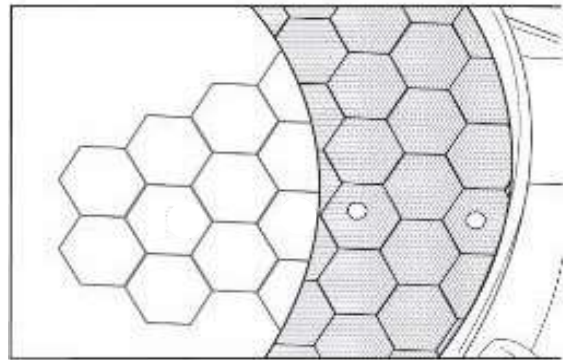
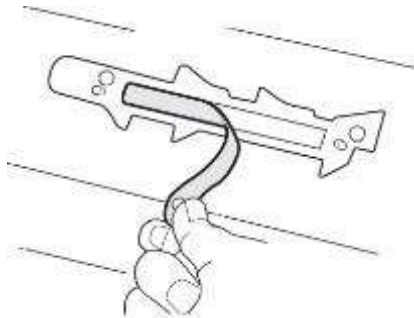
Rockford Fosgate Badge Installation: Ascent

15. To install included Rockford Fosgate badges H630SFL040, identify proper holes by using paper templates (cut out from Pages 10-11 of this manual).

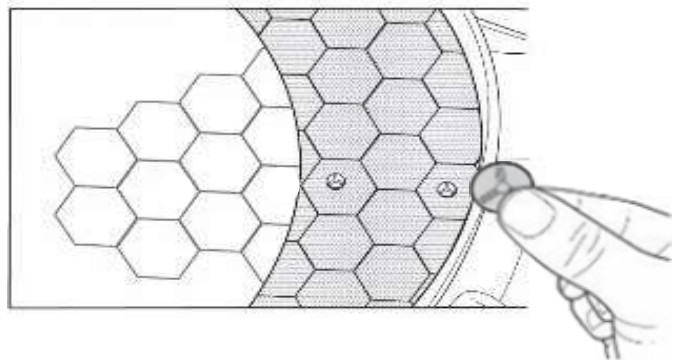
NOTE: The templates are used from the backside of the door trim panel.



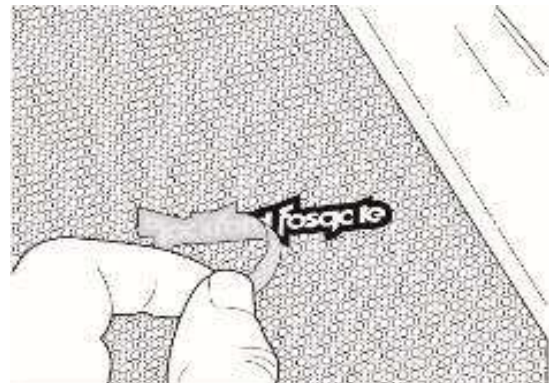
16. Remove masking on the backside of the badge. Position badge onto door panel.



17. Attach badge by installing retaining rings on the backside of panel.

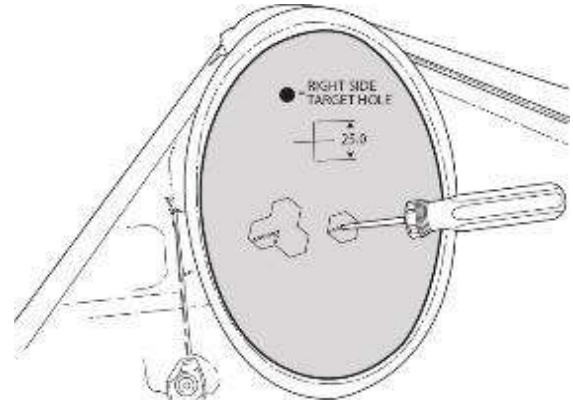
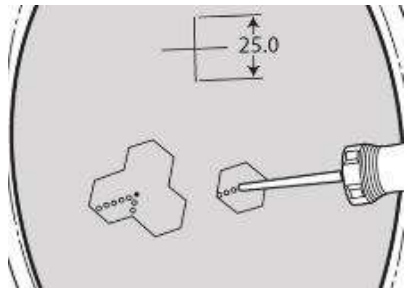


18. Reinstall door panels and remove the masking on badge if present.

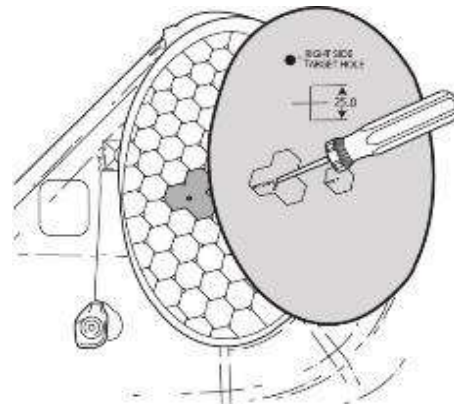
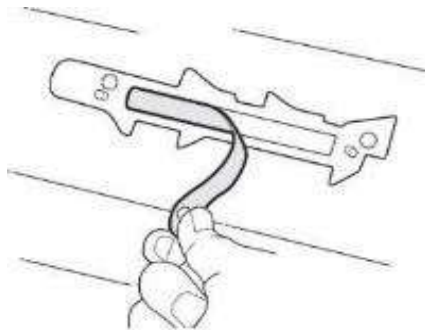


Rockford Fosgate Badge Installation: Forester

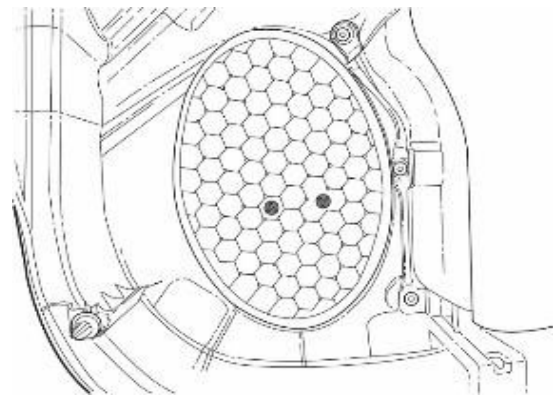
19. To install included Rockford Fosgate badges H630SFL040 on Forester models, locate mounting holes using paper templates (cut out from Pages 12-13 of this manual).



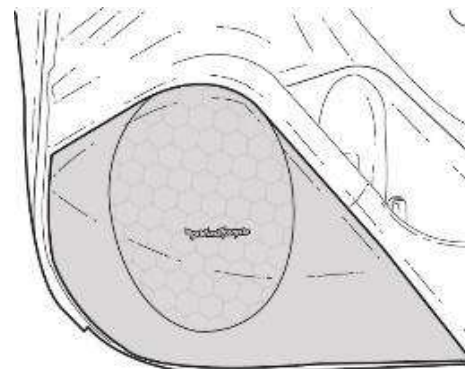
20. Remove masking on the backside of the badge. Position badge onto door panel.



21. Attach badge by installing retaining rings on the backside of panel.

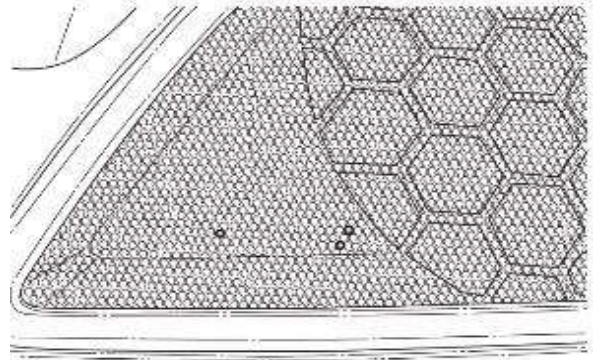


22. Reinstall door panels and remove the masking on badge, if present.

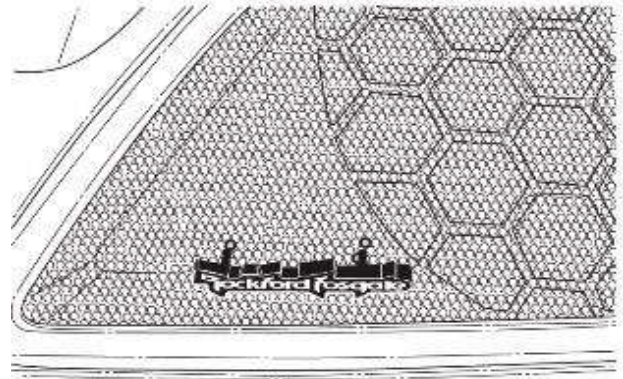
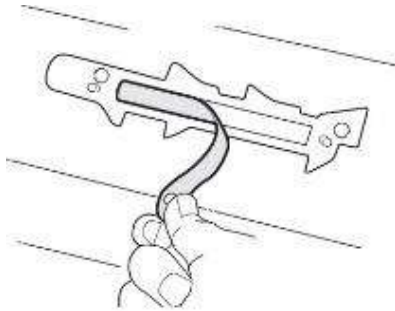


Rockford Fosgate Badge Installation: Outback, Legacy

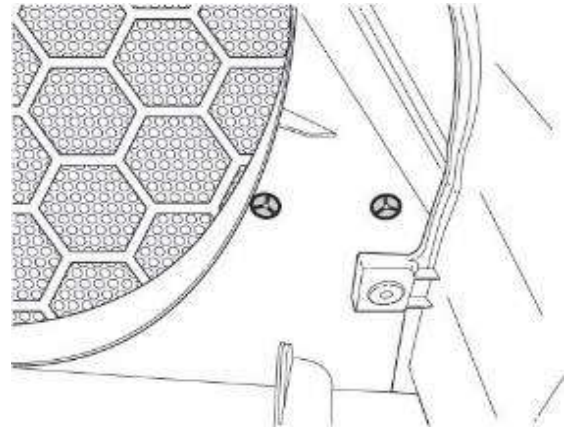
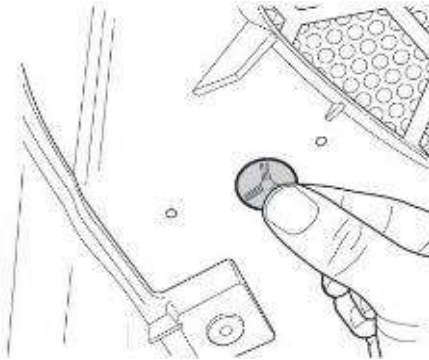
23. To install included Rockford Fosgate badges H630SAN003, locate mounting holes near speaker grille.



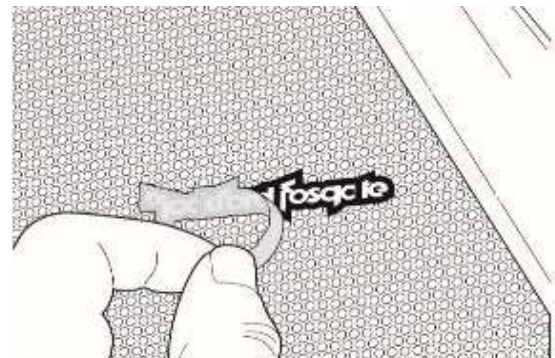
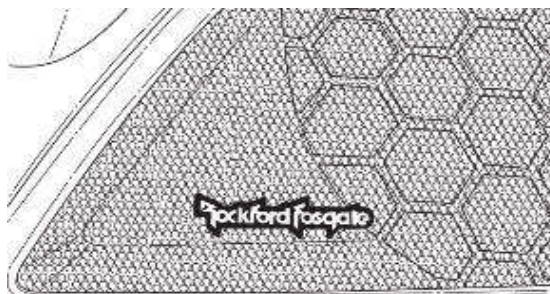
24. Remove masking on the backside of the badge. Position badge onto door panel using the two holes widest apart.



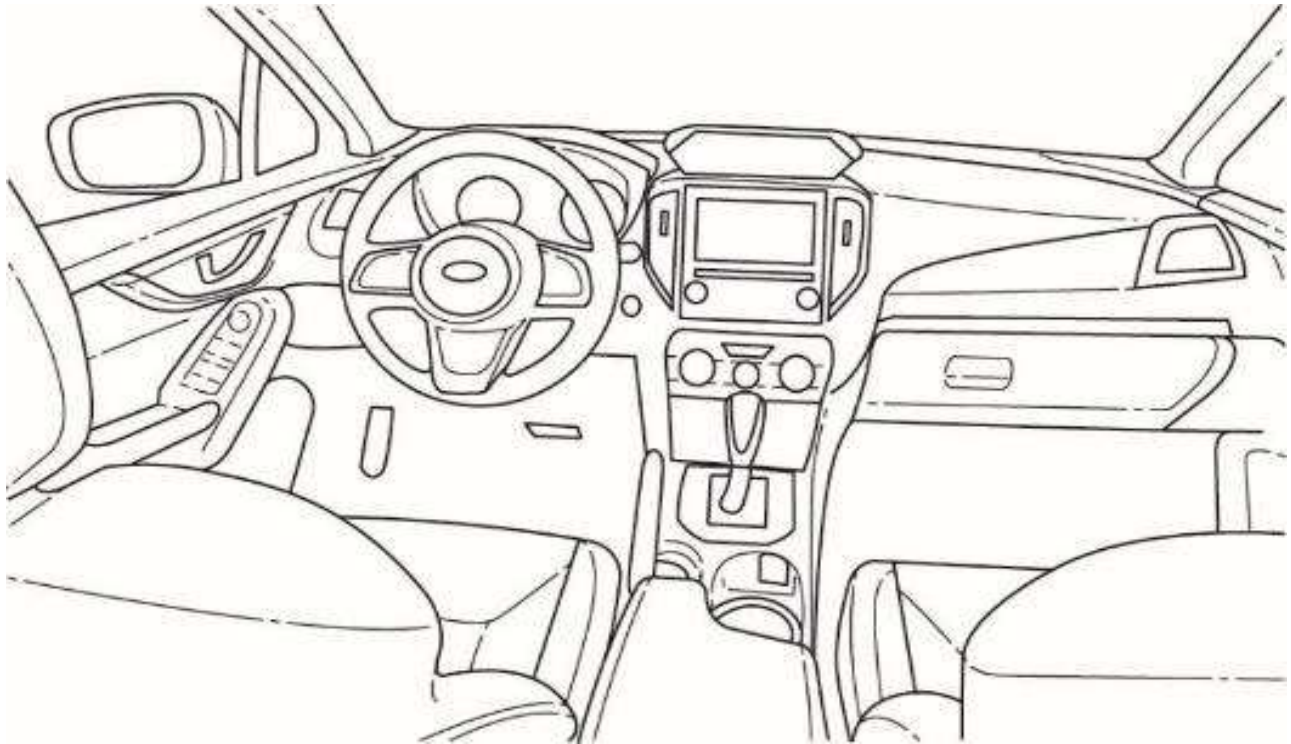
25. Attach badge by installing retaining rings on the backside of panel.



26. Reinstall door panels and remove the masking on badge, if present.

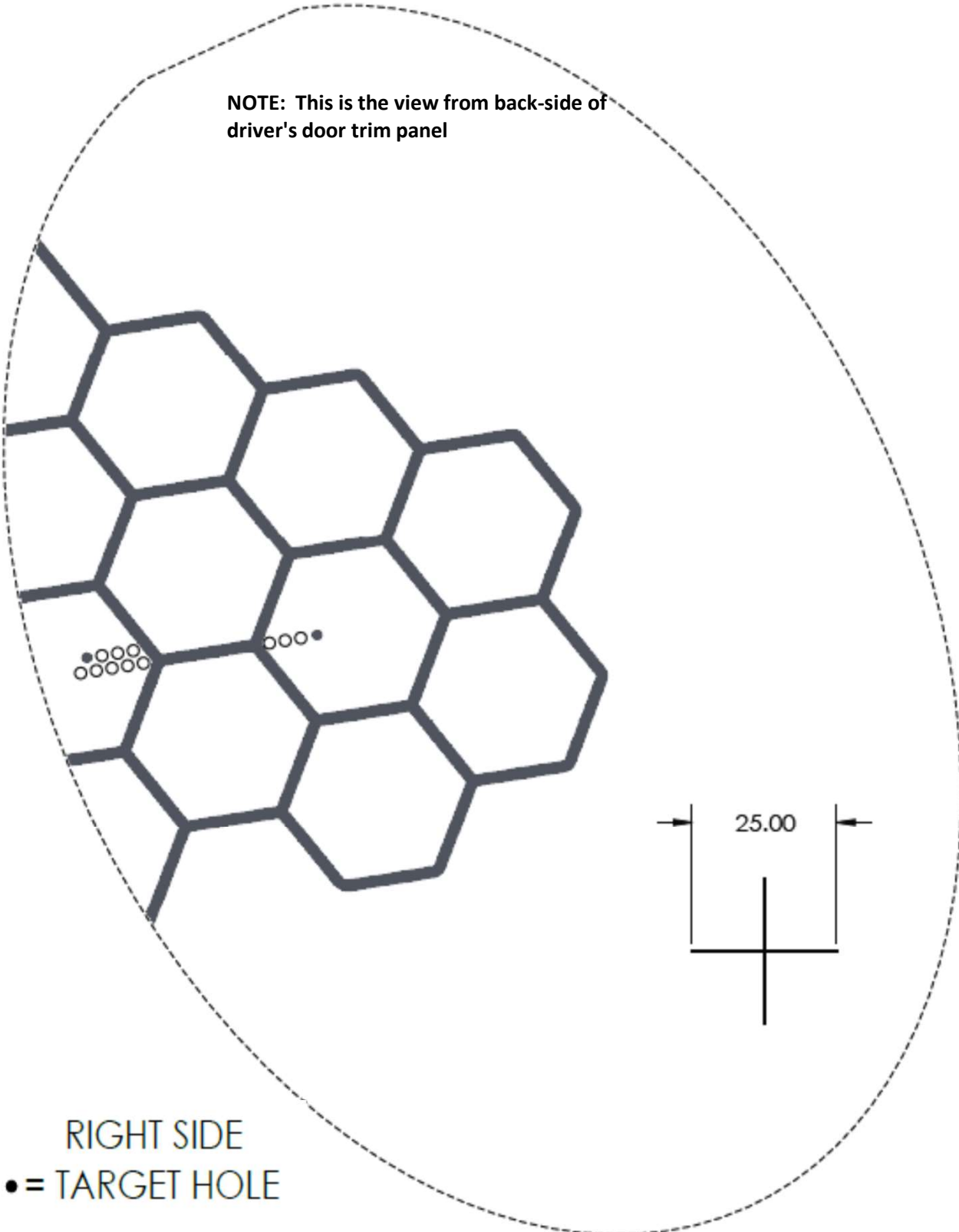


27. Reconnect battery and test audio system for sound at all speaker locations.



Rockford Fosgate Badge Template - Ascent - Driver Side Door

NOTE: This is the view from back-side of driver's door trim panel



RIGHT SIDE
● = TARGET HOLE



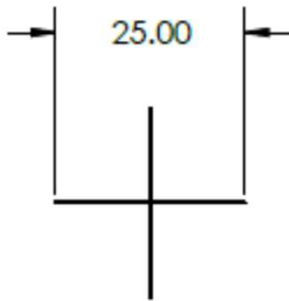
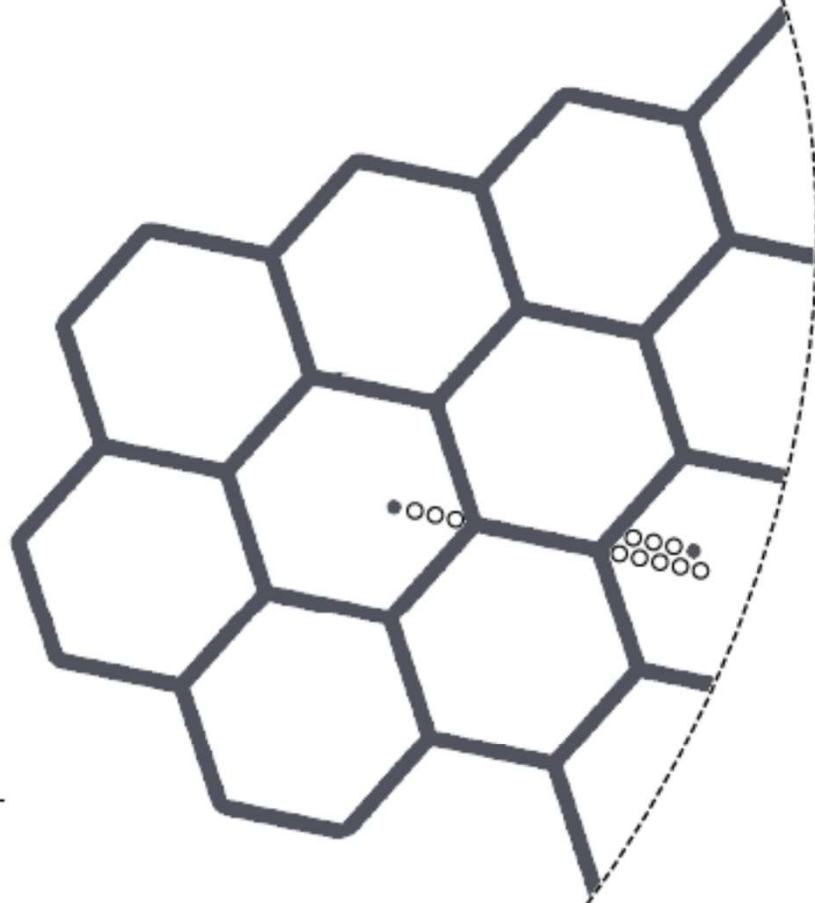
INSTRUCTIONS D'INSTALLATION
INSTRUCTIONS D'INSTALLATION

PART NUMBER: H630SAN010

Rockford Fosgate Speaker Upgrade Kit

Rockford Fosgate Badge Template - Ascent - Passenger Side Door

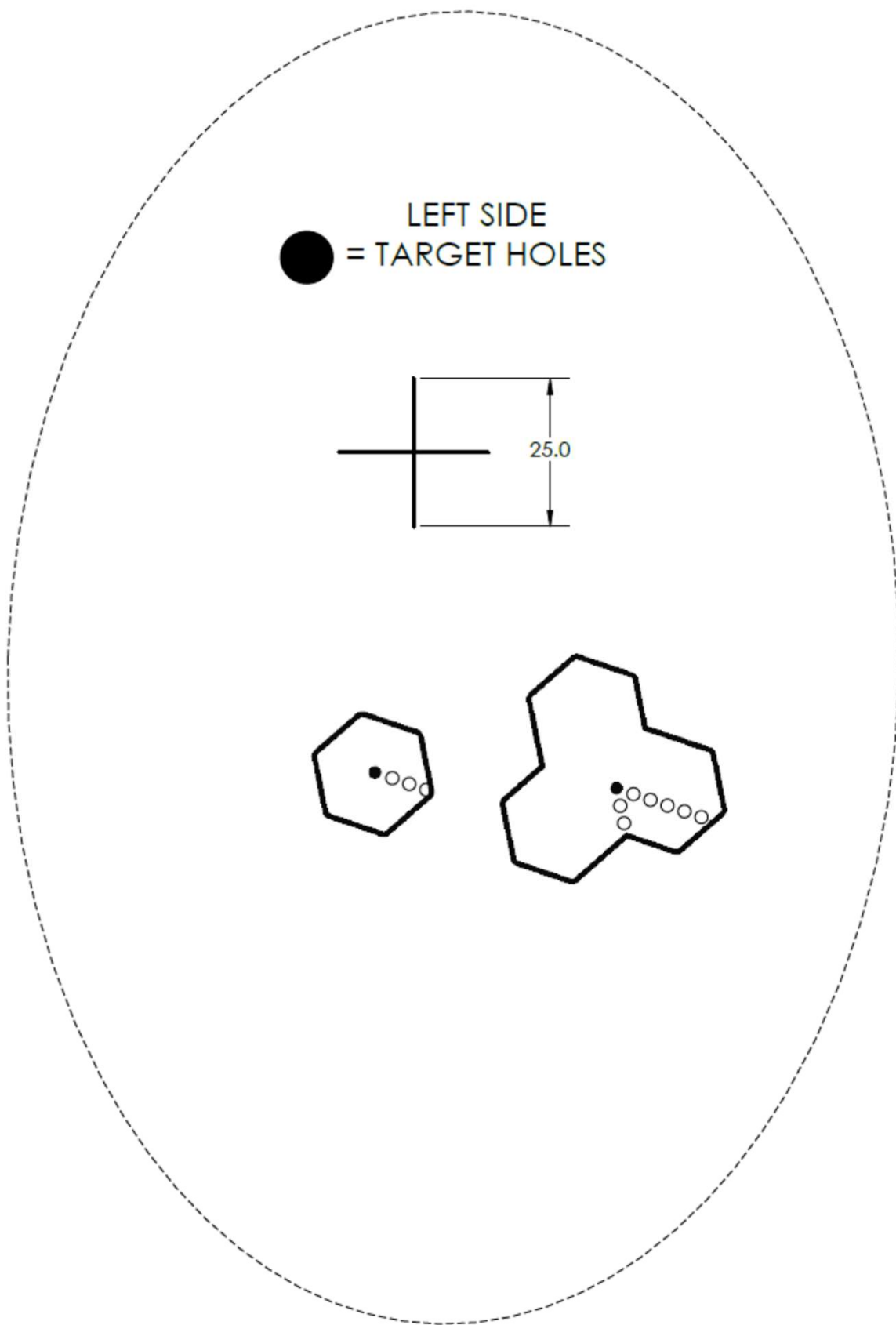
NOTE: This is the view from back-side of passenger's door trim panel



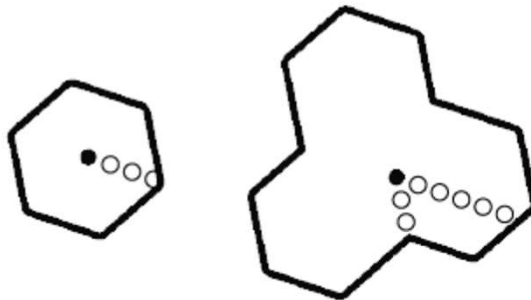
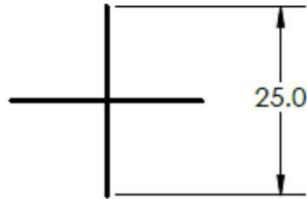
LEFT SIDE
● = TARGET HOLE

VERSION	DATE	SUBARU OF AMERICA	PAGE
1.0	10/6/2022		11 / 13

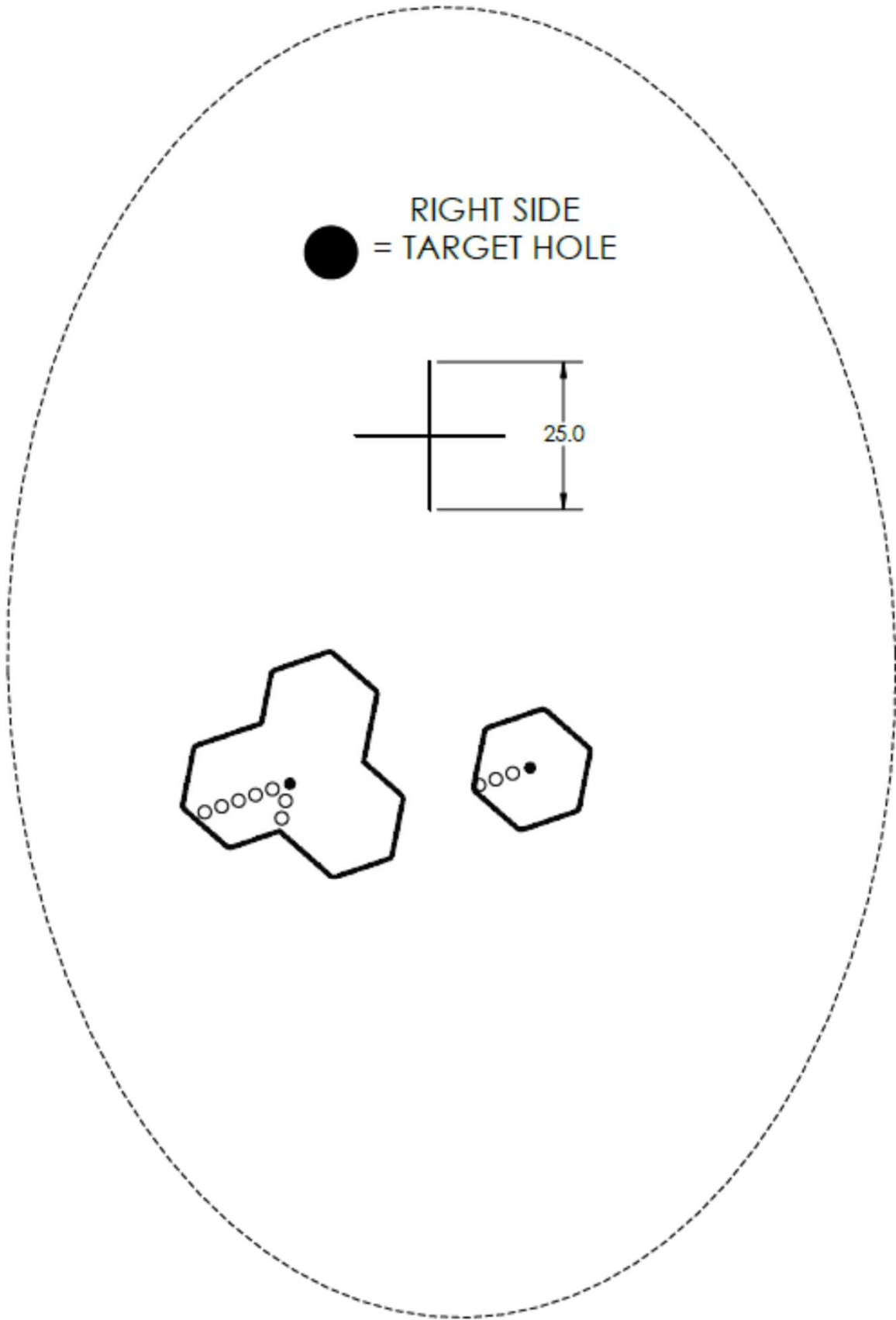
Rockford Fosgate Badge Template - Forester - Driver Side Door



LEFT SIDE
● = TARGET HOLES

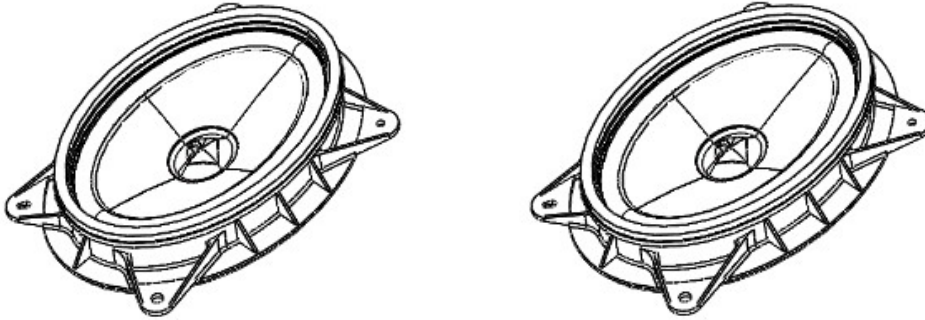


Rockford Fosgate Badge Template - Forester - Passenger Side Door

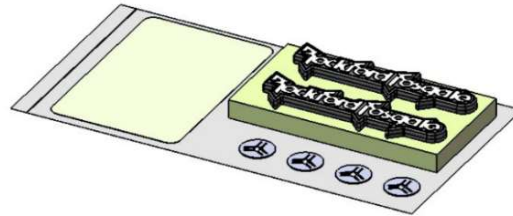


Contenu de la trousse :

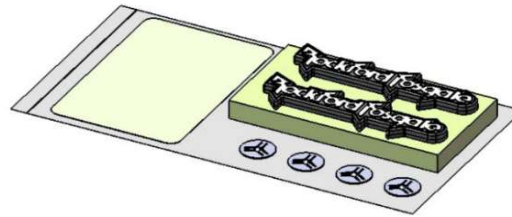
A. Haut-parleur de rechange (2) – H630SFL010 s'installe dans les portes avant



B. Emblème (2) avec écrous à pression (4) – H630SFL040 convient aux grilles des portes avant des modèles Impreza, Crosstrek, WRX, Ascent, Forester



C. Emblème (2) avec écrous à pression (4) – H630SAN003 convient aux grilles des porte avant des modèles Outback, Legacy

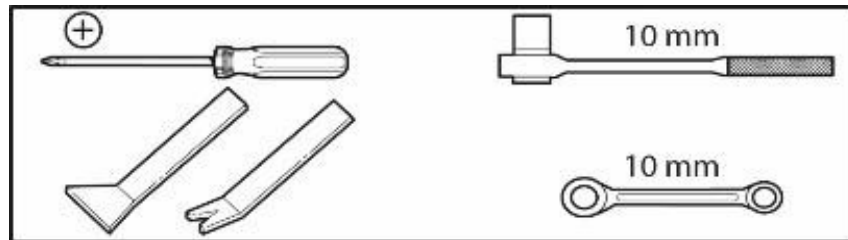


IMPORTANT :

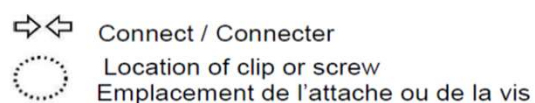
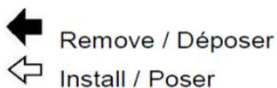
1. L'installation doit être effectuée par un concessionnaire Subaru autorisé.
2. Prendre grand soin de ne pas endommager les composants du véhicule lors de la dépose et de la pose.
3. Acheminer les câbles de façon à vous assurer qu'ils ne se frottent pas contre des rebords coupants.

Outils requis :

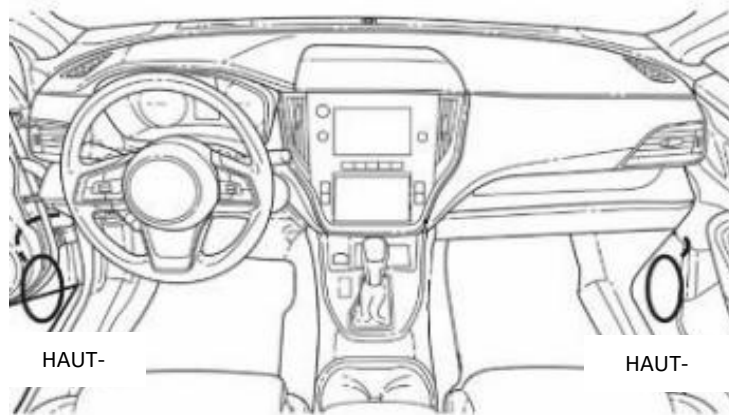
- Tournevis Phillips
- Outil à fourche pour garniture
- Outil pour garniture large
- Tourne-écrou de 10 mm
- Clé de 10 mm
- Clé dynamométrique
- Poinçon



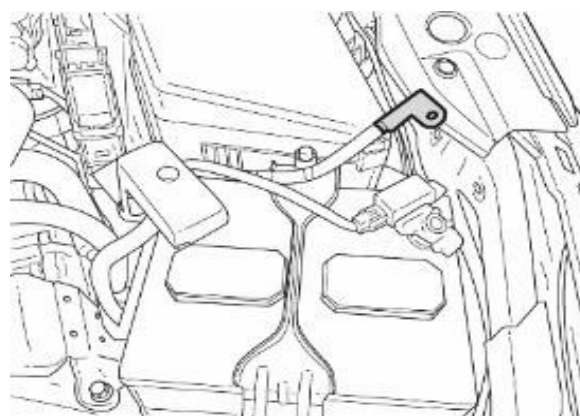
Signification des symboles :



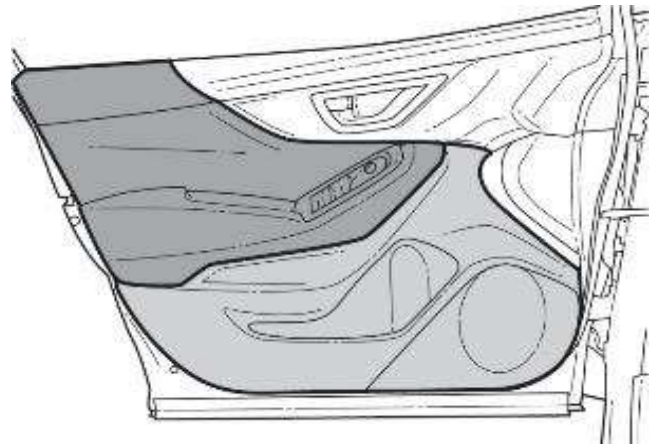
1. Aperçu de l'emplacement des haut-parleurs. Les haut-parleurs à remplacer sont situés dans les portes avant, derrière les grilles perforées.



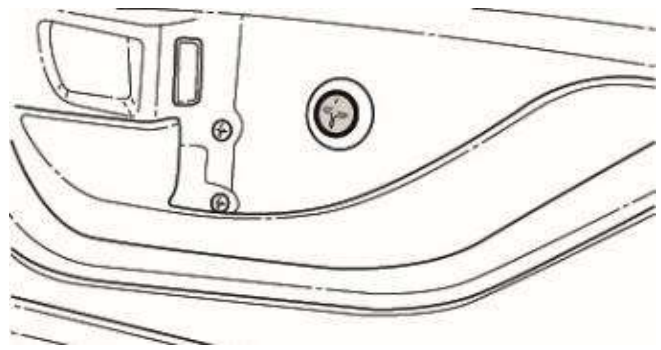
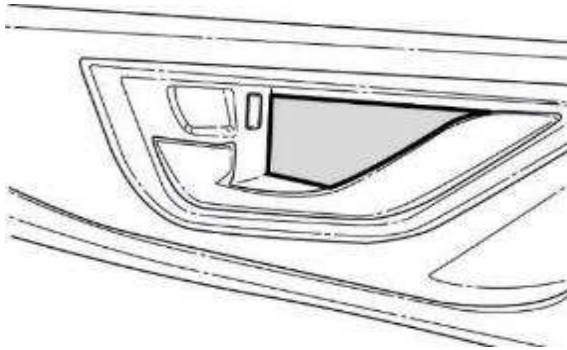
2. Activer le frein de stationnement du véhicule. Débrancher le câble de batterie négatif (-) de la borne du capteur de la batterie. Tenir le capteur de la batterie en retirant soigneusement l'écrou de 10 mm.



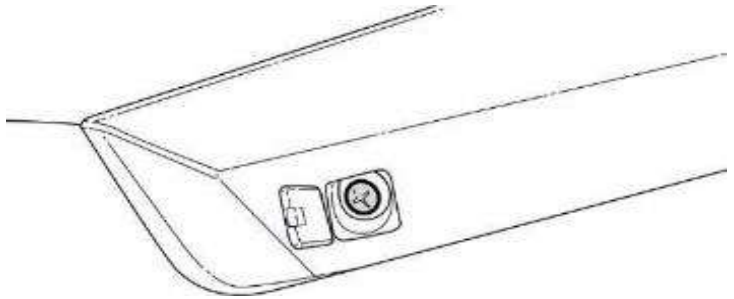
3. Pour le remplacement des haut-parleurs, les panneaux des deux portes avant devront être retirés.



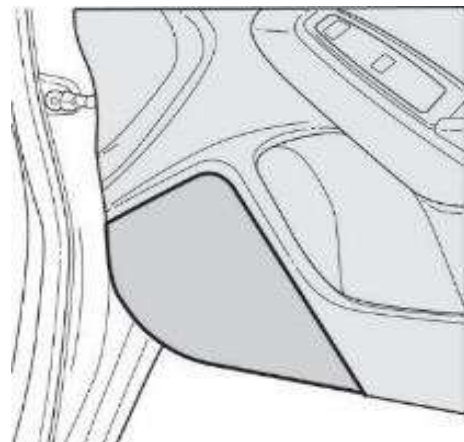
4. Utiliser un petit tournevis à tête plate pour ouvrir le capuchon de la vis. Enlever la vis.



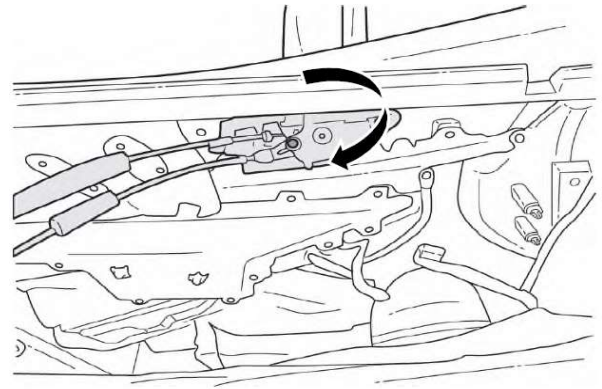
5. À l'intérieur de la poignée de l'accoudoir, utiliser un petit tournevis à tête plate pour ouvrir le capuchon de la vis. Enlever la vis.



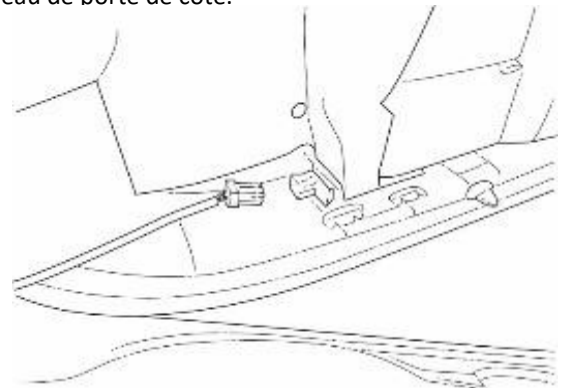
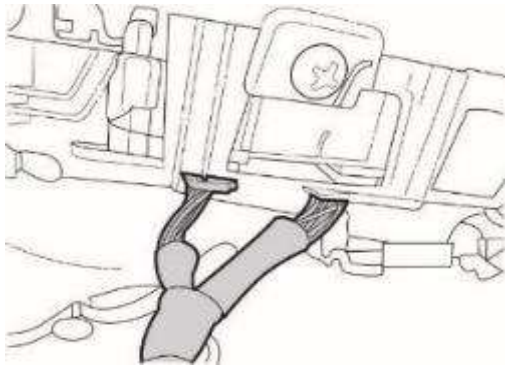
6. Tirer sur la partie inférieure du panneau de porte. Tirer le panneau vers le haut pour le dégager de la porte. Vérifier qu'aucune des agrafes ne demeure dans la tôle de la porte. REMARQUE : 8 agrafes sont utilisées sur les modèles Crosstrek, Impreza et WRX. 10 pinces sont utilisées sur tous les autres modèles. Si des agrafes demeurent dans la tôle, les retirer puis les remettre en place dans le panneau de garniture de porte en plastique.



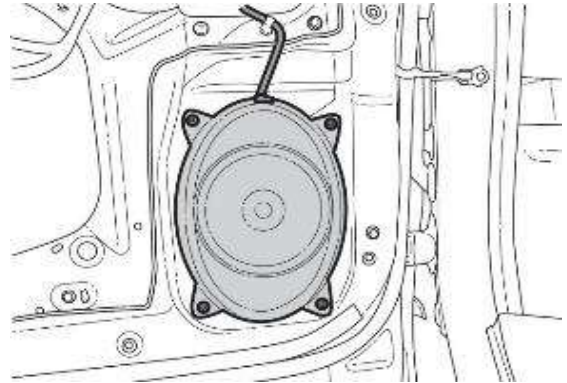
7. Sur la face arrière du panneau de garniture de porte en plastique, détacher les câbles de la serrure et de la poignée de la porte.



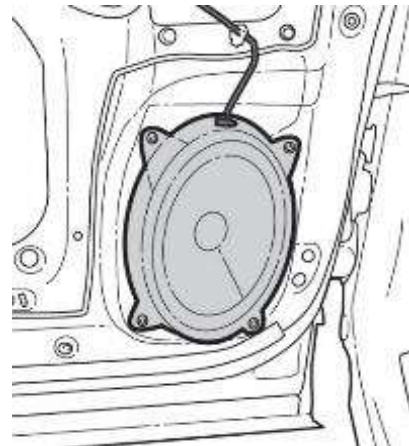
8. Débrancher tous les connecteurs électriques et ranger soigneusement le panneau de porte de côté.



9. Débrancher le faisceau du haut-parleur et retirer les quatre (4) vis qui retiennent le haut-parleur à la porte. Retirer le haut-parleur et le mettre de côté.



10. Poser le haut-parleur Rockford Fosgate neuf en utilisant la quincaillerie d'origine et rebrancher le faisceau.



Installation de l'emblème Rockford Fosgate : Impreza, Crosstrek, WRX

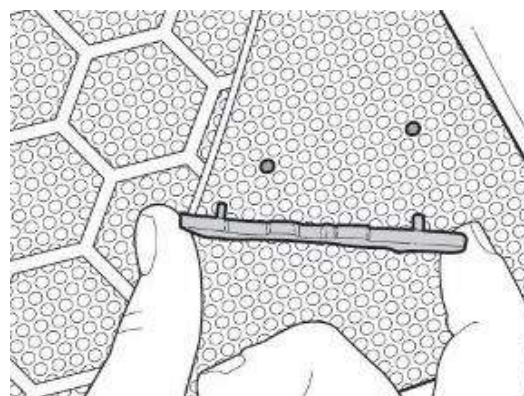
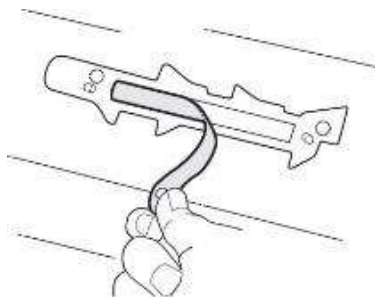
11. Pour installer les emblèmes Rockford Fosgate H630SFL040 sur les véhicules autres qu'Ascent et Forester, repérer les trous de montage près de la grille du haut-parleur.

* Pour l'installation de l'emblème Ascent, passer à la page 6.

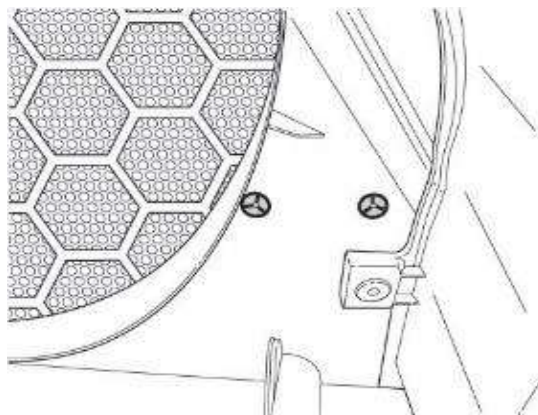
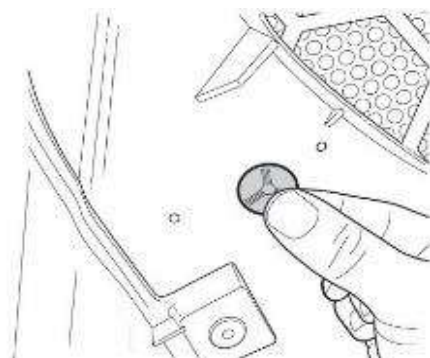
* Pour l'installation de l'emblème Forester, passer à la page 7.



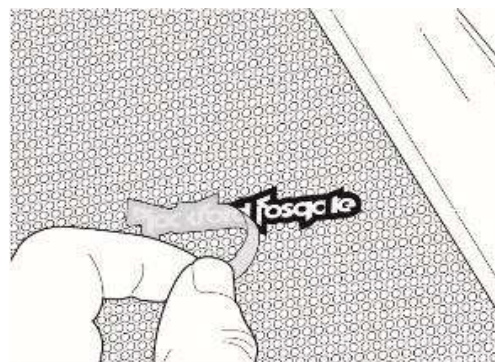
12. Retirer la pellicule au dos de l'emblème. Placer l'emblème sur le panneau de porte en utilisant les deux trous qui sont à la plus grande distance l'un de l'autre.



13. Attacher l'emblème en posant les anneaux de retenue au dos du panneau.



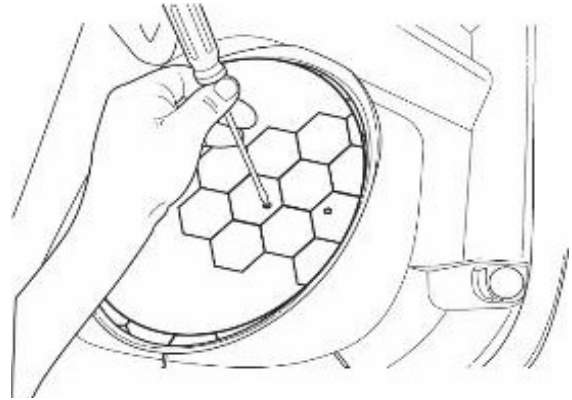
14. Remettre en place les panneaux de porte et retirer la pellicule de l'emblème, s'il y a lieu.



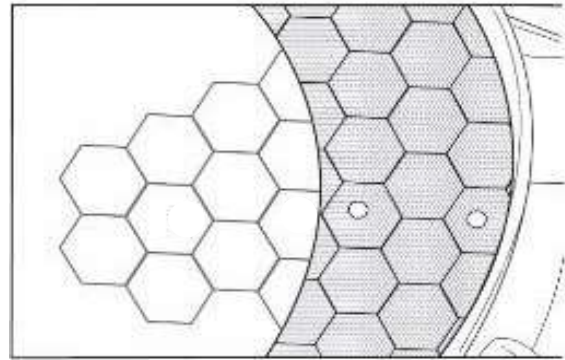
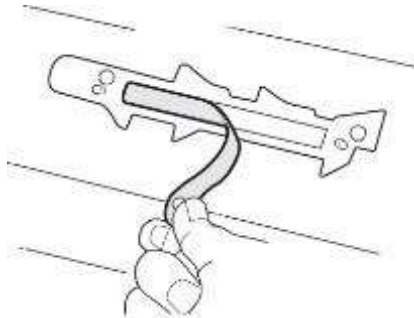
Installation de l'emblème Rockford Fosgate : Ascent

15. Pour poser les emblèmes Rockford Fosgate H630SFL040 inclus, repérer les trous appropriés en utilisant le gabarit en papier (découpé à partir des pages 10 et 11 du présent manuel).

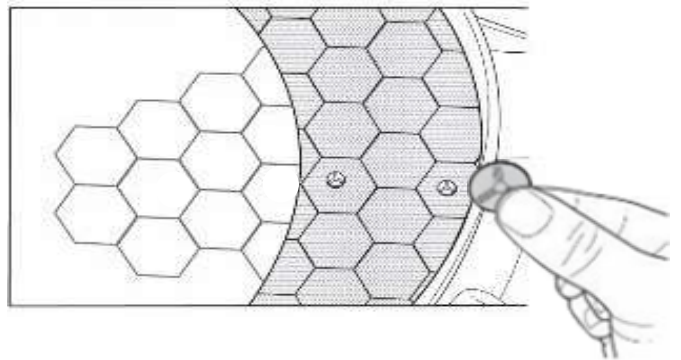
REMARQUE : Les gabarits sont utilisés sur l'arrière du panneau de garniture de porte.



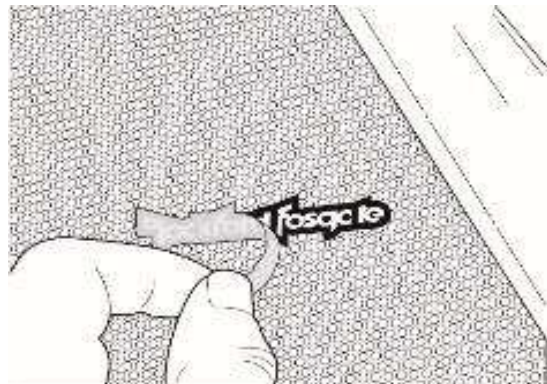
16. Retirer la pellicule au dos de l'emblème. Positionner l'emblème sur le panneau de porte.



17. Attacher l'emblème en posant les anneaux de retenue au dos du panneau.

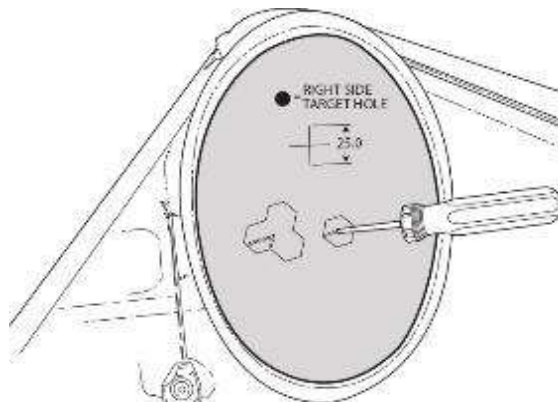
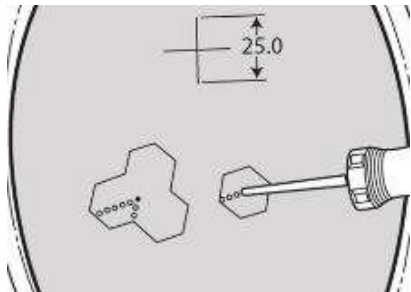


18. Remettre en place les panneaux de porte et retirer la pellicule de l'emblème, s'il y a lieu.

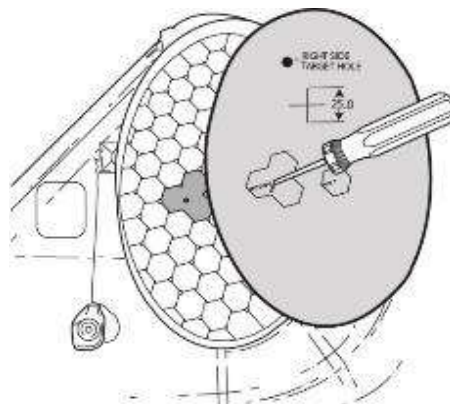
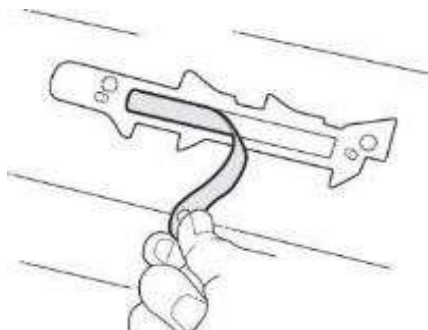


Installation de l'emblème Rockford Fosgate : Forester

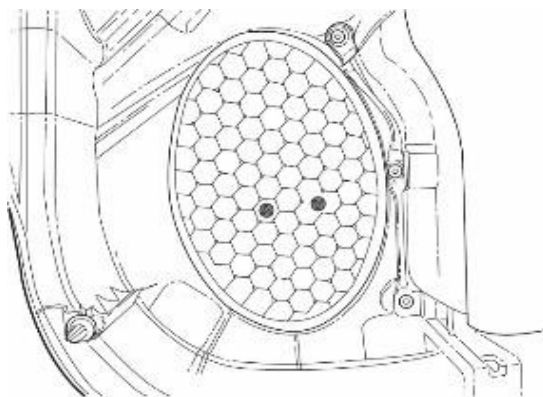
19. Pour poser les emblèmes Rockford Fosgate H630SFL040 inclus, repérer les trous appropriés en utilisant le gabarit en papier (découpé à partir des pages 12 et 13 du présent manuel).



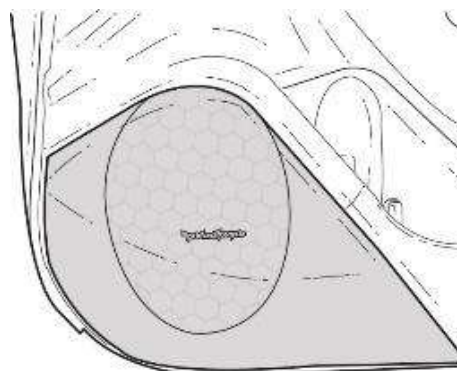
20. Retirer la pellicule au dos de l'emblème. Positionner l'emblème sur le panneau de porte.



21. Attacher l'emblème en posant les anneaux de retenue au dos du panneau.

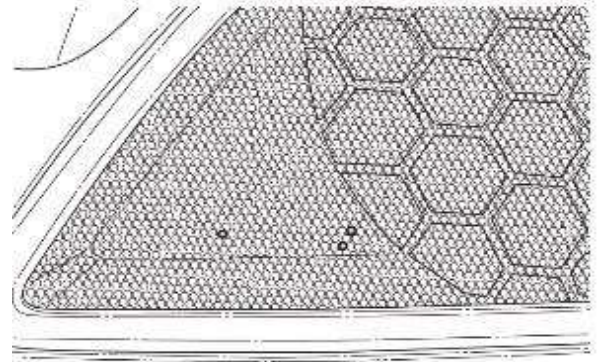


22. Remettre en place les panneaux de porte et retirer la pellicule de l'emblème, s'il y a lieu.

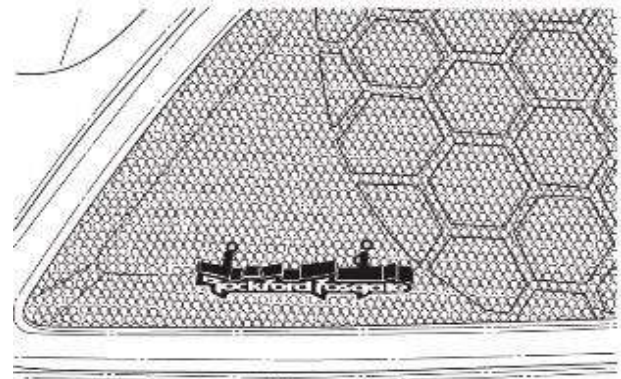
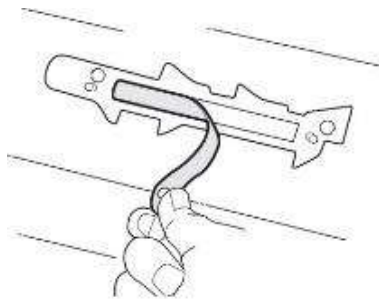


Installation de l'emblème Rockford Fosgate : Outback, Legacy

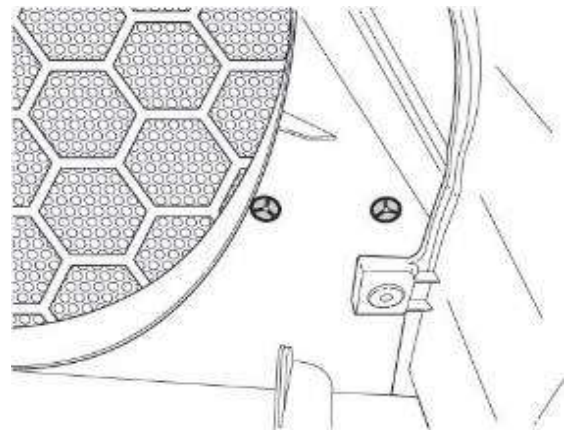
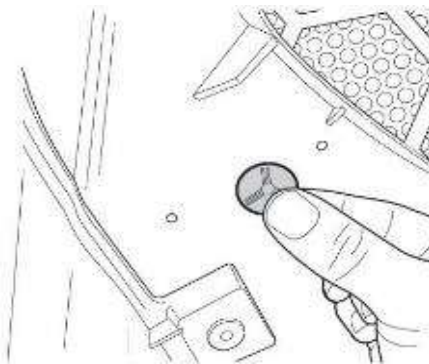
23. Pour installer les emblèmes Rockford Fosgate H630SAN003 inclus, repérer les trous de montage près de la grille du haut-parleur.



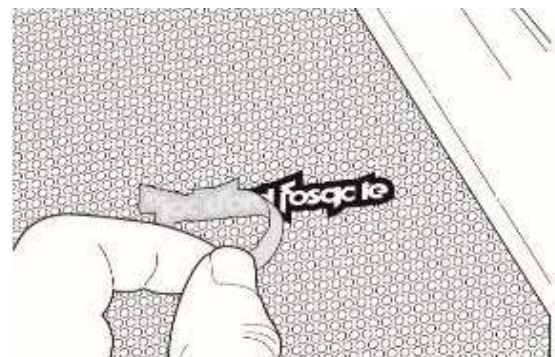
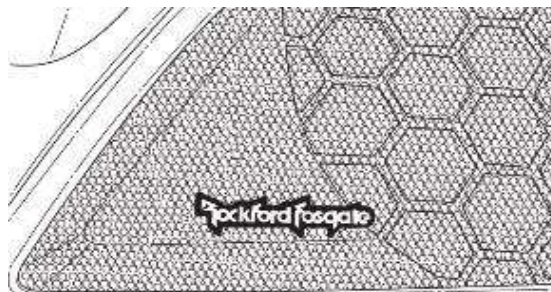
24. Retirer la pellicule au dos de l'emblème. Placer l'emblème sur le panneau de porte en utilisant les deux trous qui sont à la plus grande distance l'un de l'autre.



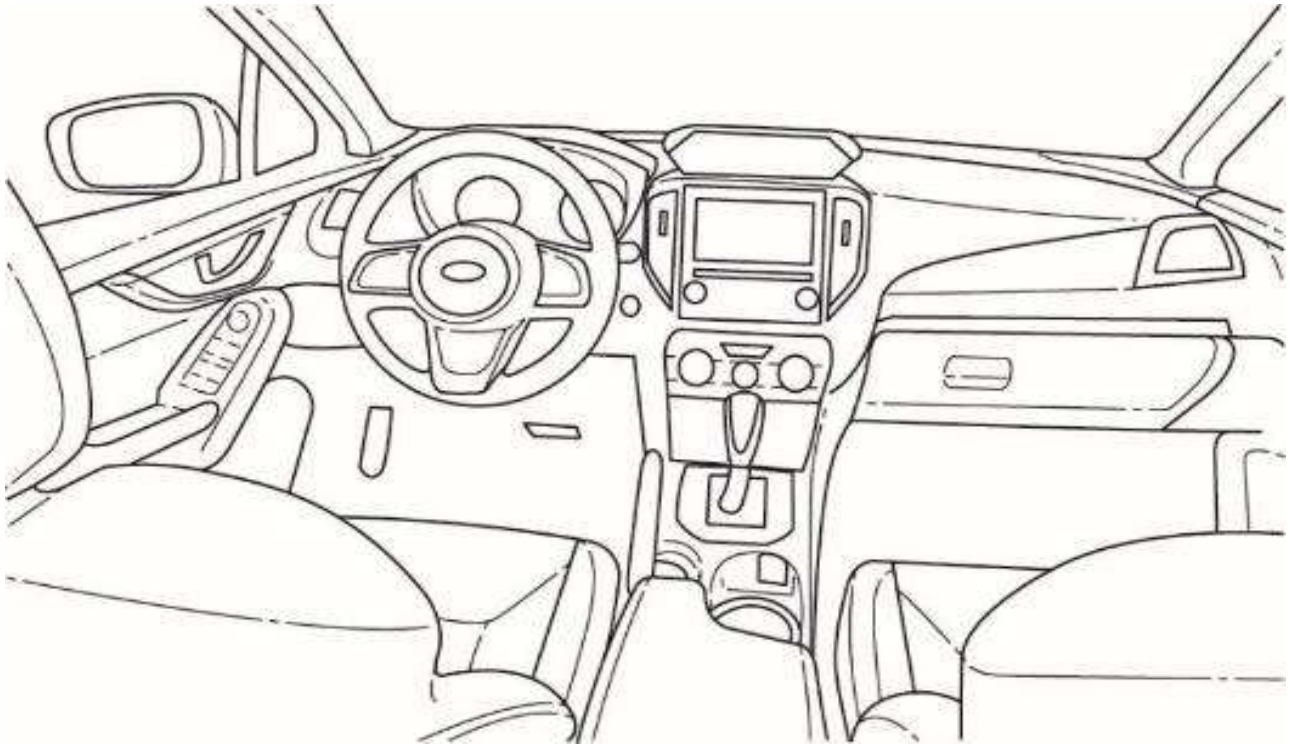
25. Attacher l'emblème en posant les anneaux de retenue au dos du panneau.



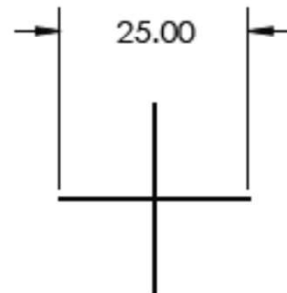
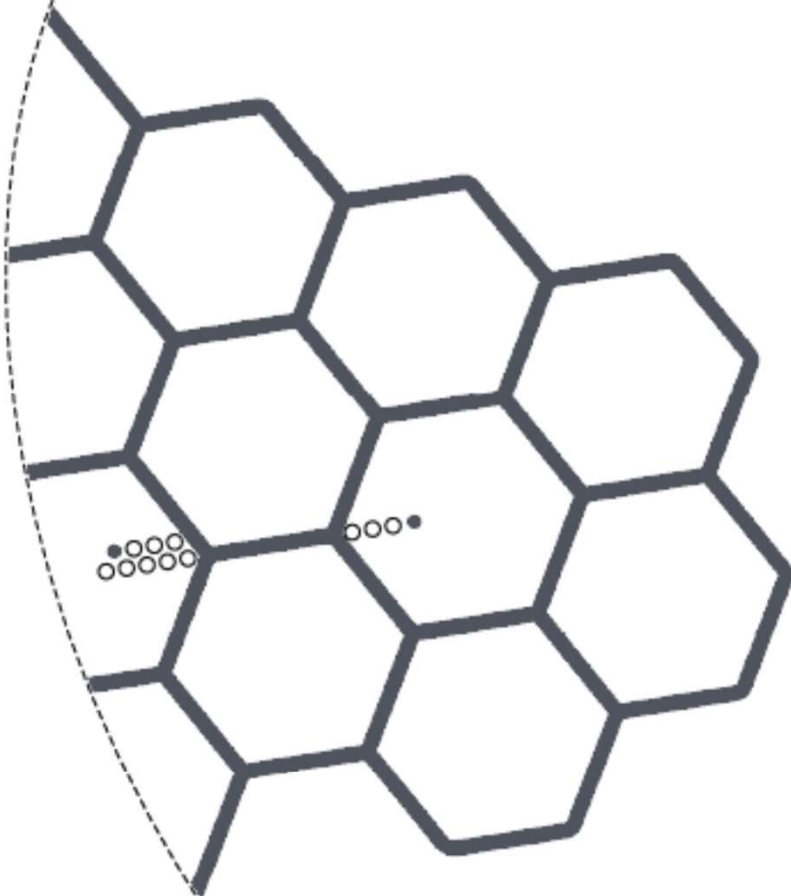
26. Remettre en place les panneaux de porte et retirer la pellicule de l'emblème, s'il y a lieu.



27. Rebrancher la batterie et vérifier le système sonore en vous assurant que tous les haut-parleurs fonctionnent.

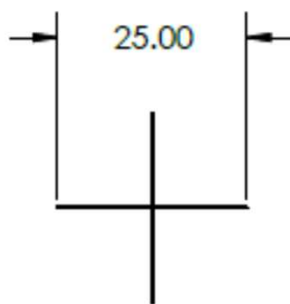
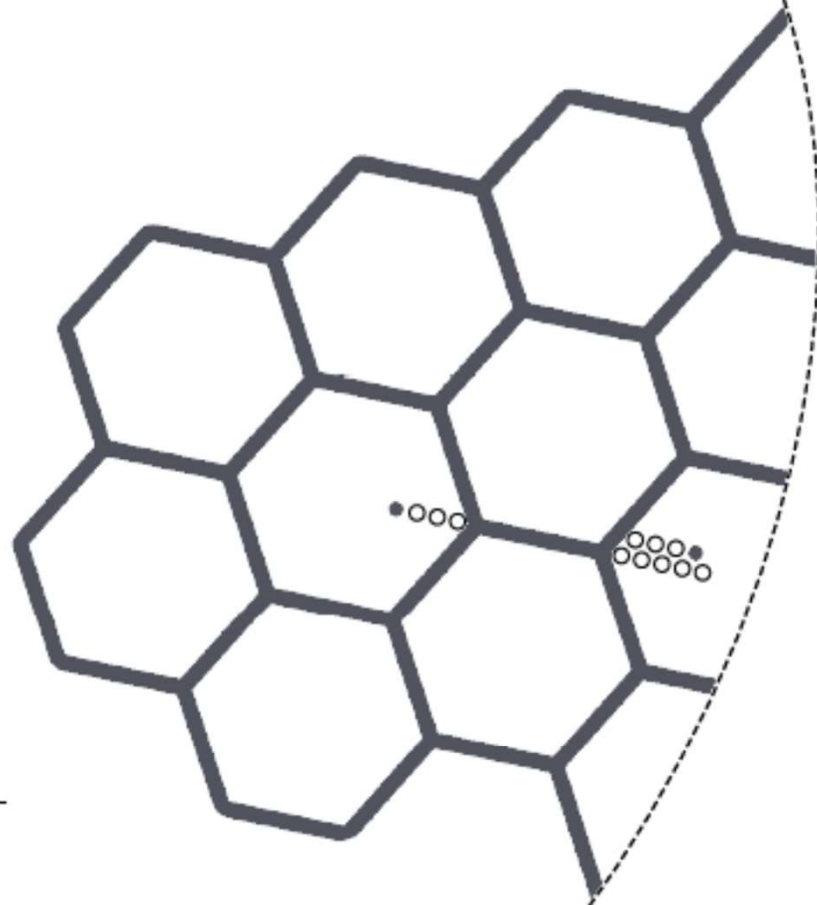


Modèle d'emblème Rockford Fosgate – Ascent – porte côté conducteur

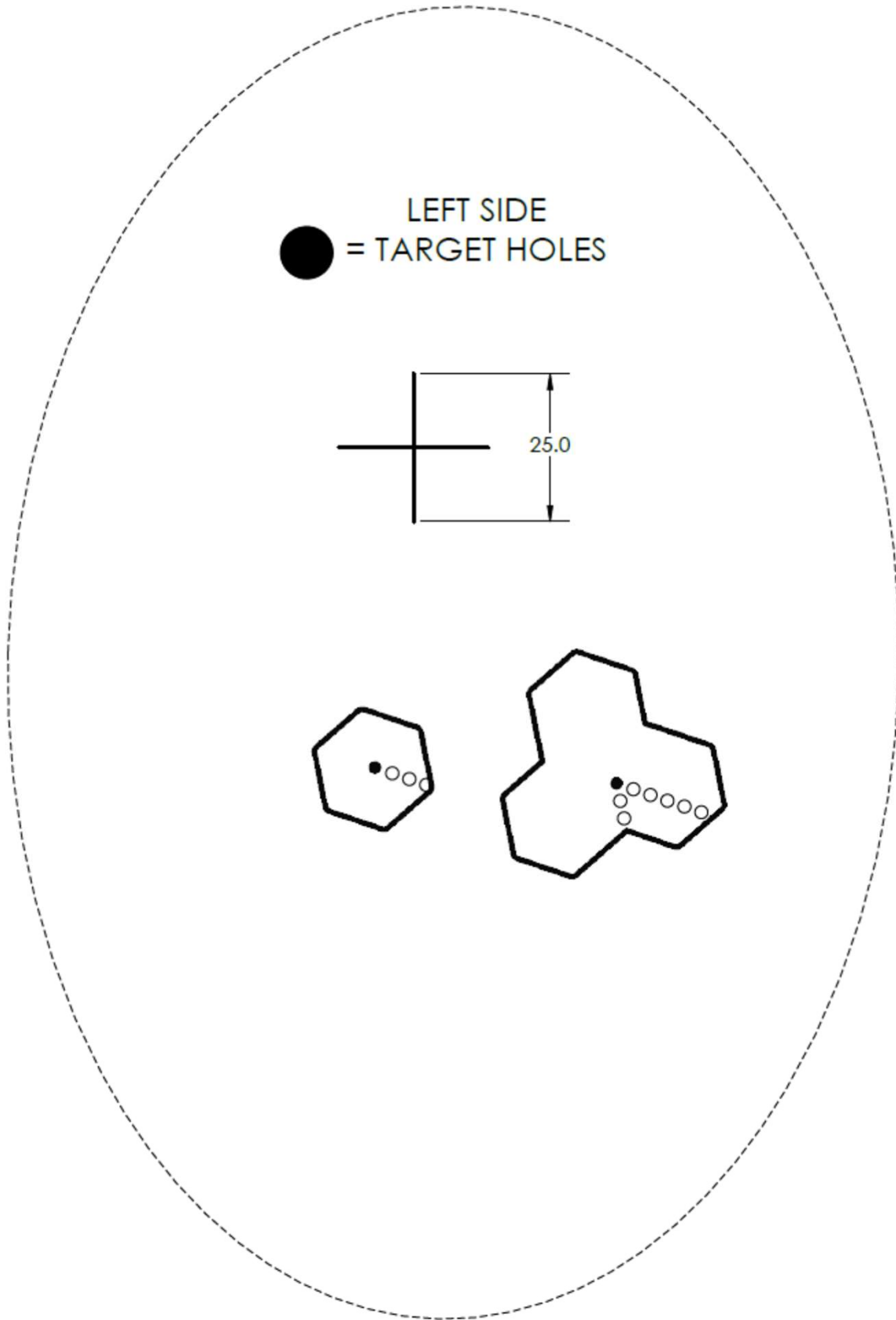
**REMARQUE : Voici une vue de l'arrière du
panneau de garniture de la porte côté**

RIGHT SIDE
● = TARGET HOLE

Modèle d'emblème Rockford Fosgate – Ascent – porte côté passager

**REMARQUE : Voici une vue de l'arrière du
panneau de garniture de la porte côté****LEFT SIDE**
● = TARGET HOLE

Modèle d'emblème Rockford Fosgate – Forester – porte côté conducteur



Modèle d'emblème Rockford Fosgate – Forester – porte côté passager

