



SUBARU

PART NUMBER

J101SAN400

NUMERO DE PIÈCE

DESCRIPTION

Mud Flap Outback Wilderness

INSTALLATION INSTRUCTIONS

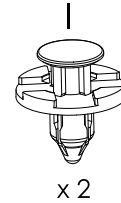
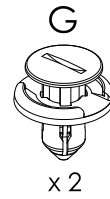
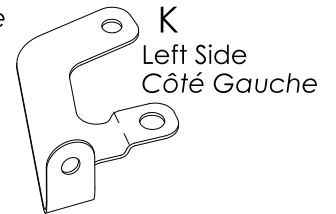
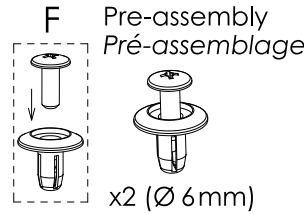
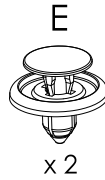
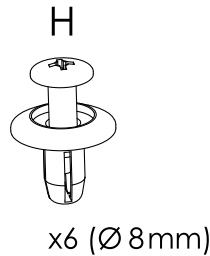
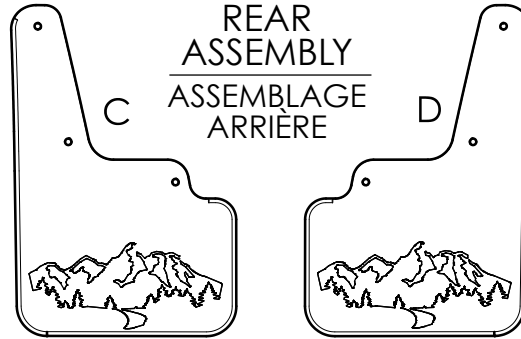
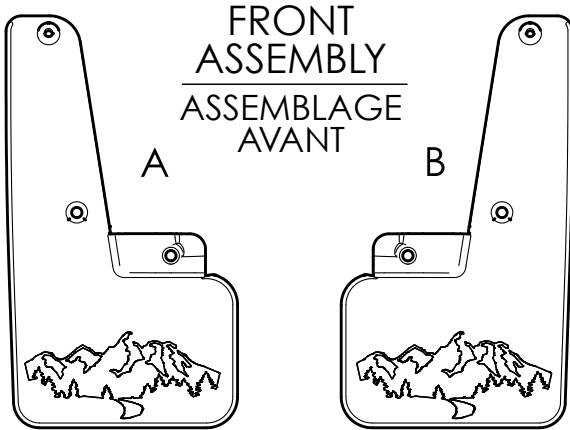
DESCRIPTION

GARDE-BOUE FORESTER WILDERNESS

INSTRUCTIONS D'INSTALLATION

KIT CONTENTS:

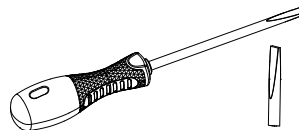
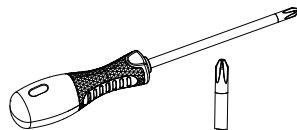
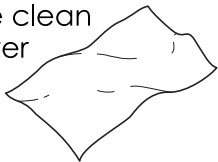
CONTENU DE L'ENSEMBLE



TOOLS REQUIRED:

OUTILS REQUIS

Wipe clean
Essuyer



NOTE: Mud flaps will decrease vehicle ground clearance. Use caution when driving over obstacles such as curbs and when entering automatic car washes.

REMARQUE: Les garde-boue réduisent la garde au sol du véhicule. Soyez prudent lorsque vous franchissez des obstacles tels que des bordures de trottoir et lorsque vous entrez dans les lave-autos automatiques.

MEANING OF CHARACTERS:

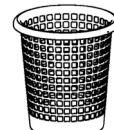
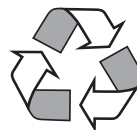
SIGNIFICATION DES SYMBOLES

REMOVE
Enlever

INSTALL
Installer

RE-USE
Réutiliser

DISCARD
Jeter / Recycler



ISSUE

DATE

SUBARU OF AMERICA

PAGE

EDITION A

FEB 4, 2021

1/3



SUBARU

PART NUMBER

J101SAN400

NUMERO DE PIÈCE

DESCRIPTION

Mud Flap Outback Wilderness

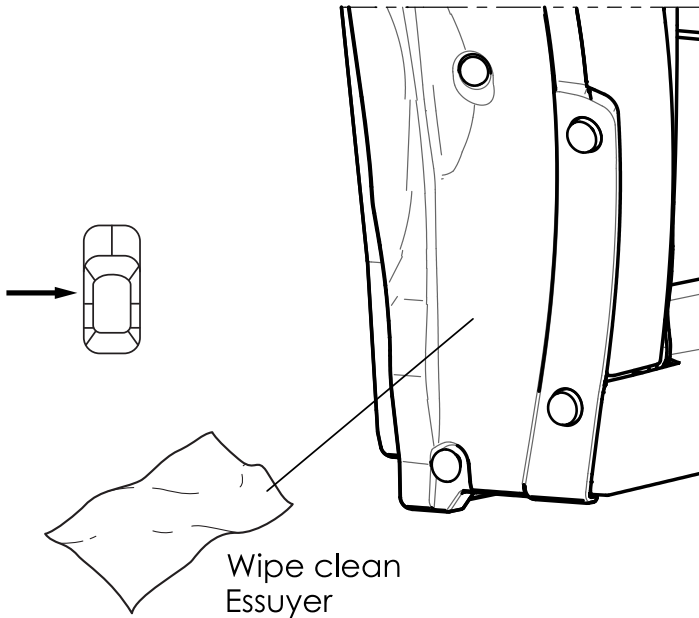
INSTALLATION INSTRUCTIONS

DESCRIPTION

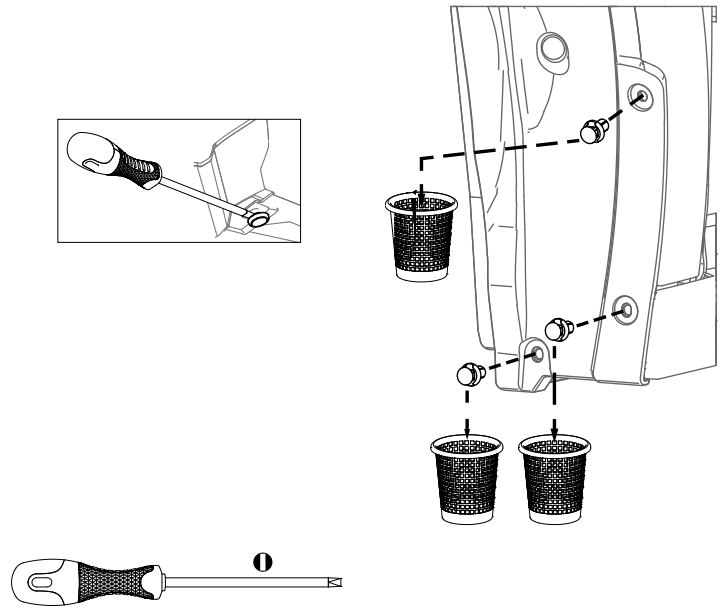
GARDE-BOUE FORESTER WILDERNESS

INSTRUCTIONS D'INSTALLATION

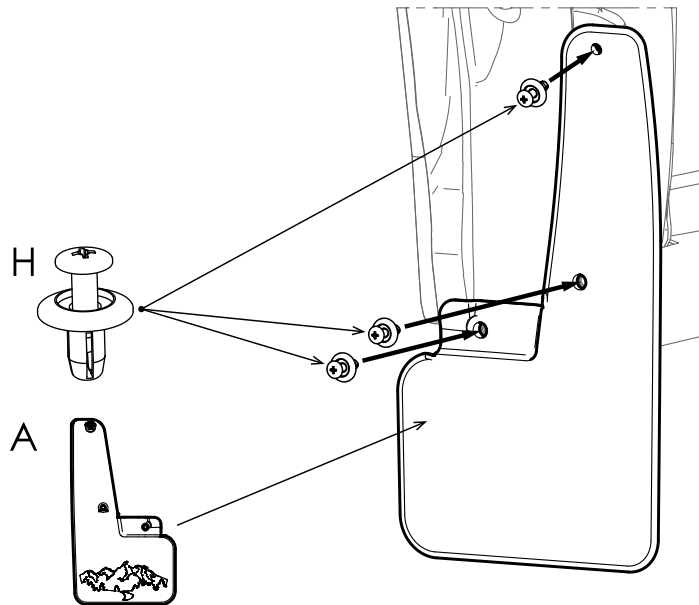
1 Front Installation *Installation à l'avant*



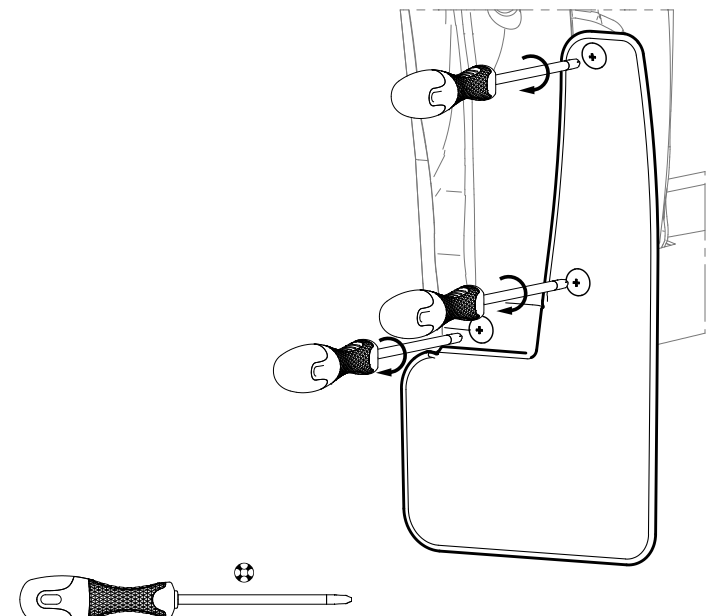
2



3 Push-pin install *Installation par punaise*



4 Push-pin tighten *Serrer la goupille*



ISSUE

DATE

SUBARU OF AMERICA

PAGE

EDITION A

FEB 4, 2021

2/3



SUBARU

PART NUMBER

J101SAN400

NUMERO DE PIÈCE

DESCRIPTION

Mud Flap Outback Wilderness

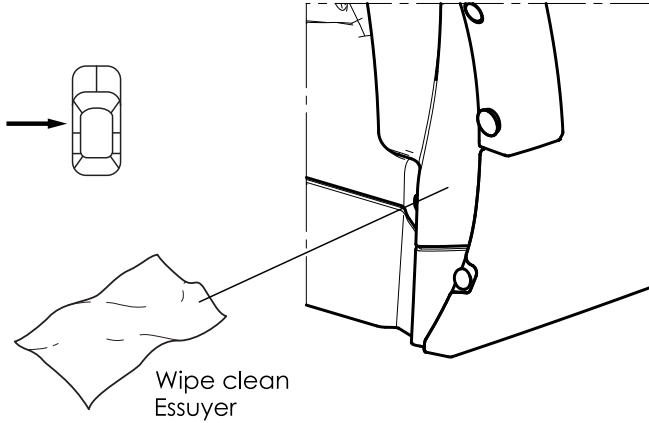
INSTALLATION INSTRUCTIONS

DESCRIPTION

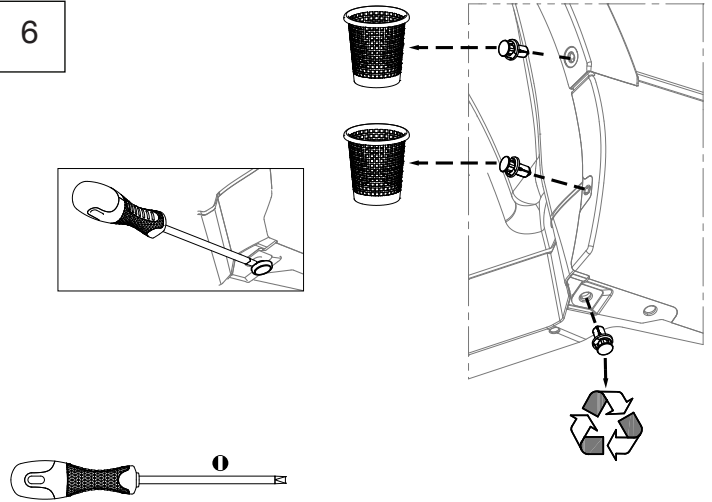
GARDE-BOUE FORESTER WILDERNESS

INSTRUCTIONS D'INSTALLATION

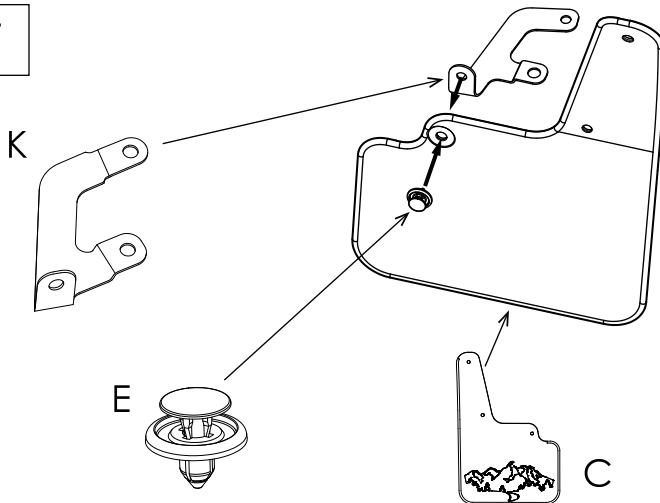
5 Rear Installation *Installation à l'arrière*



6

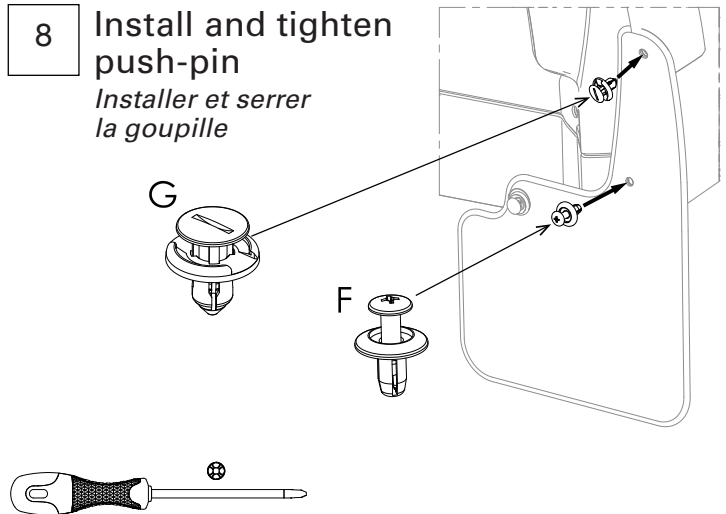


7

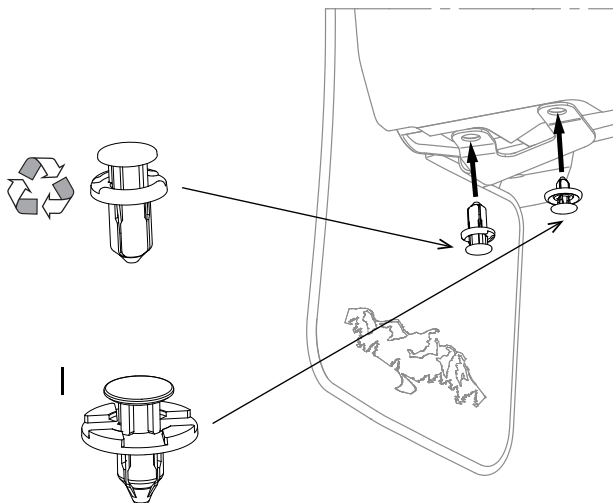


8

8 Install and tighten push-pin *Installer et serrer la goupille*



9



10

Repeat steps for the other
side of the vehicle

*Répéter les mêmes étapes de
l'autre côté du véhicule*

ISSUE

DATE

SUBARU OF AMERICA

PAGE

EDITION A

FEB 4, 2021

3/3