



SUBARU

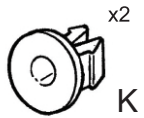
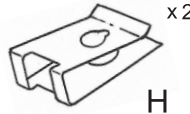
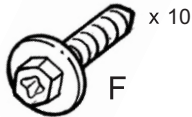
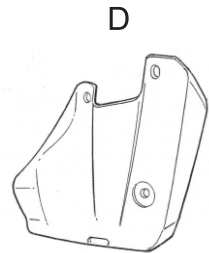
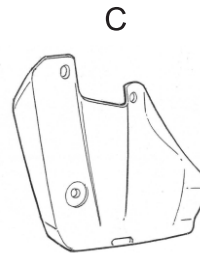
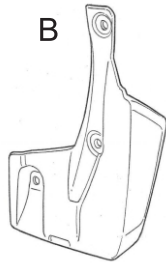
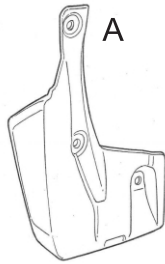
PART NUMBER:
NUMÉRO DE PIÈCE :

J101SAR000

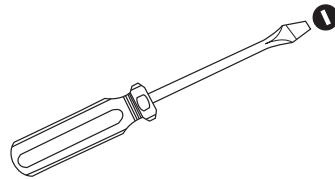
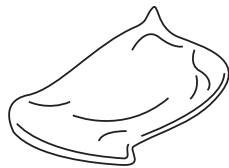
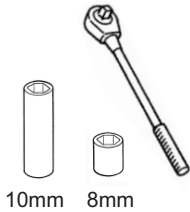
DESCRIPTION: Outback Splash Guard Kit
DESCRIPTION : Nécessaire de pare-boue pour le Outback

INSTALLATION INSTRUCTIONS INSTRUCTIONS D'INSTALLATION

KIT CONTENTS:
CONTENU DE L'ENSEMBLE



TOOLS REQUIRED OUTILS REQUIS



NOTICE: Ground clearance is reduced when splashguards are installed

AVIS: La garde au sol est réduite lorsque les pare-boue sont installés

MEANING OF CHARACTERS: SIGNIFICATION DES SYMBOLES :



Remove
Enlever



Install
Installer

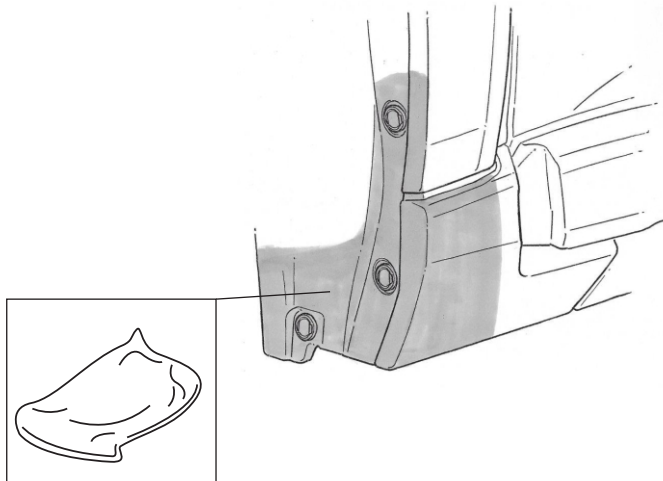


Re use
Réutiliser

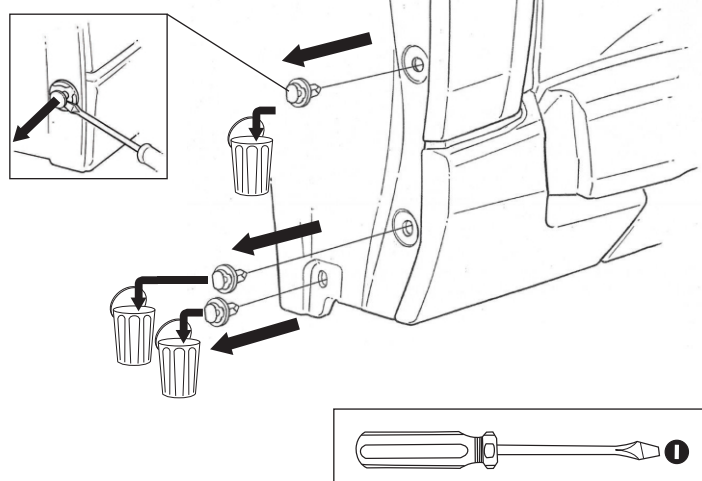


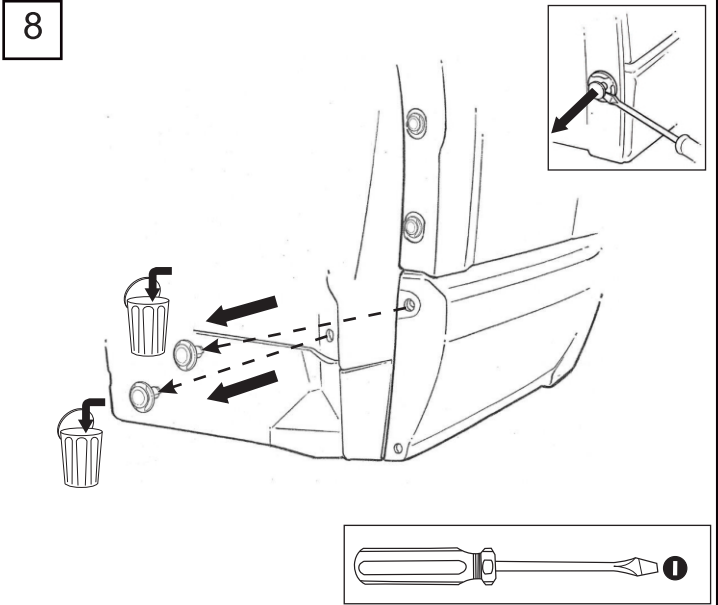
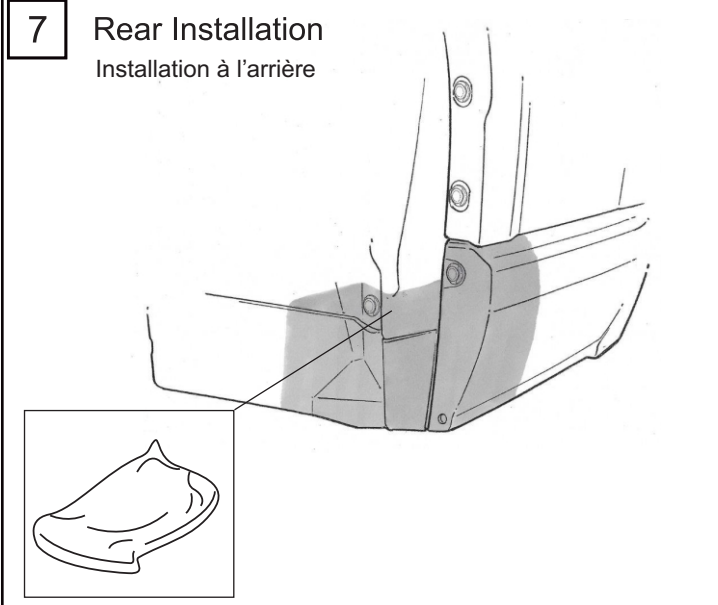
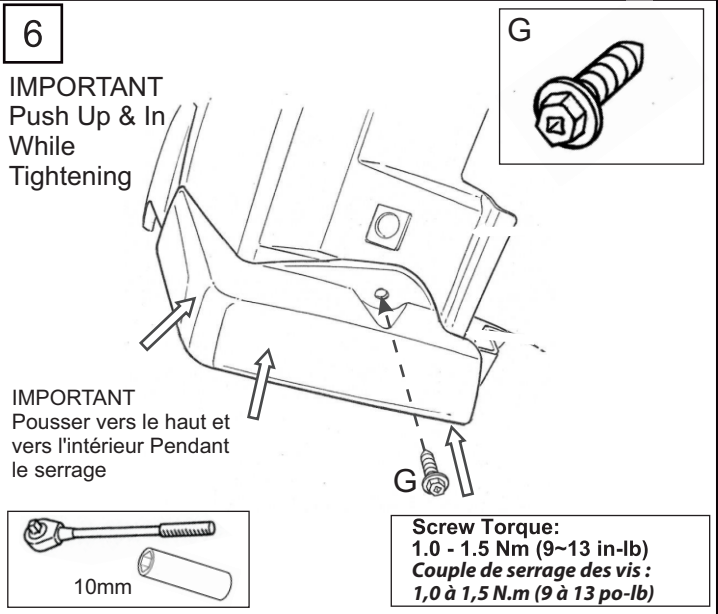
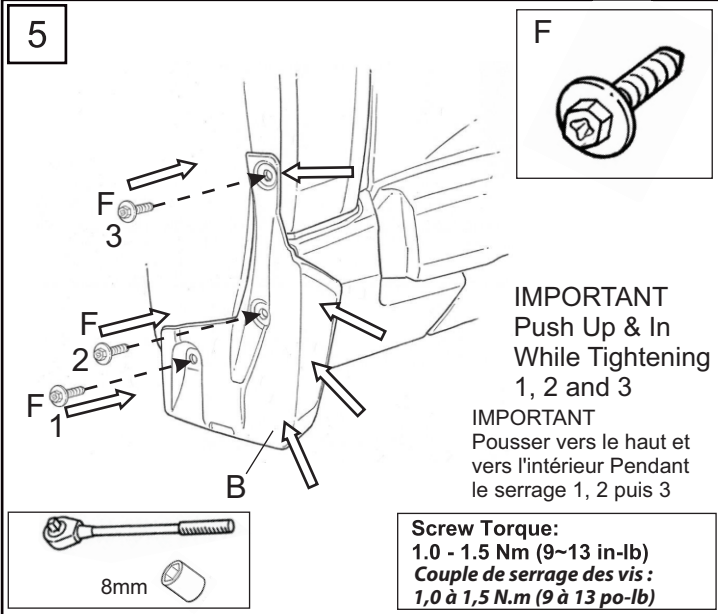
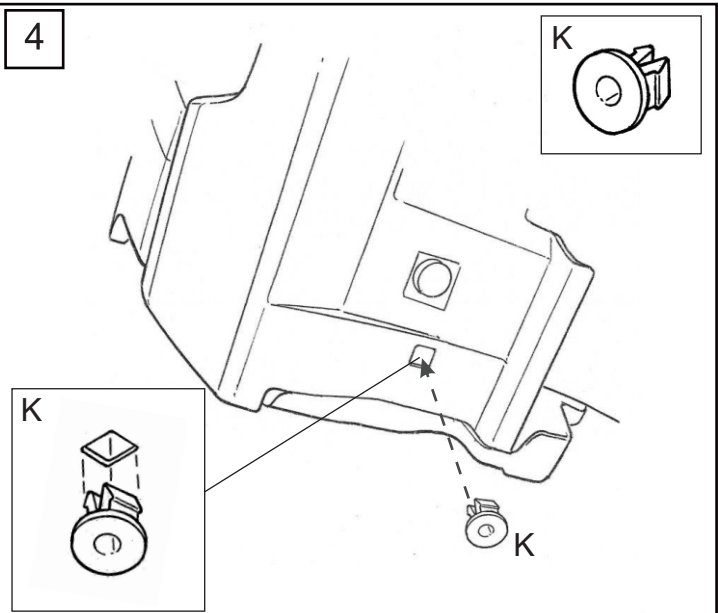
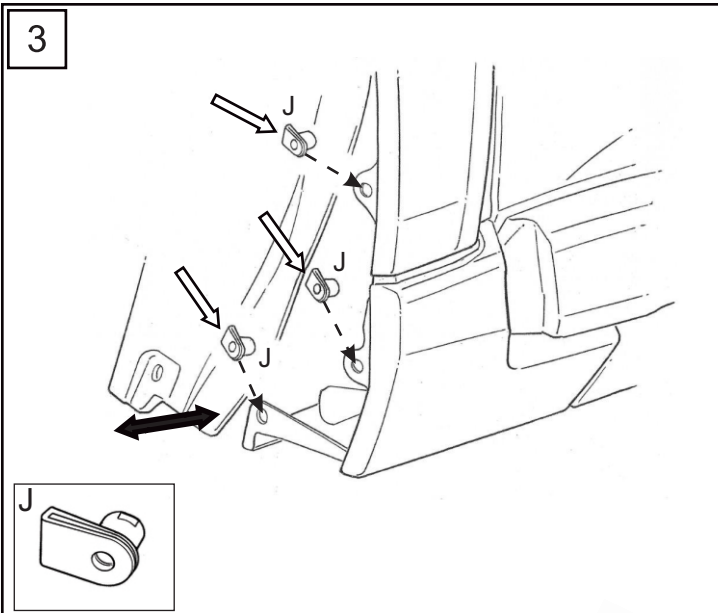
Discard
Jeter/recycler

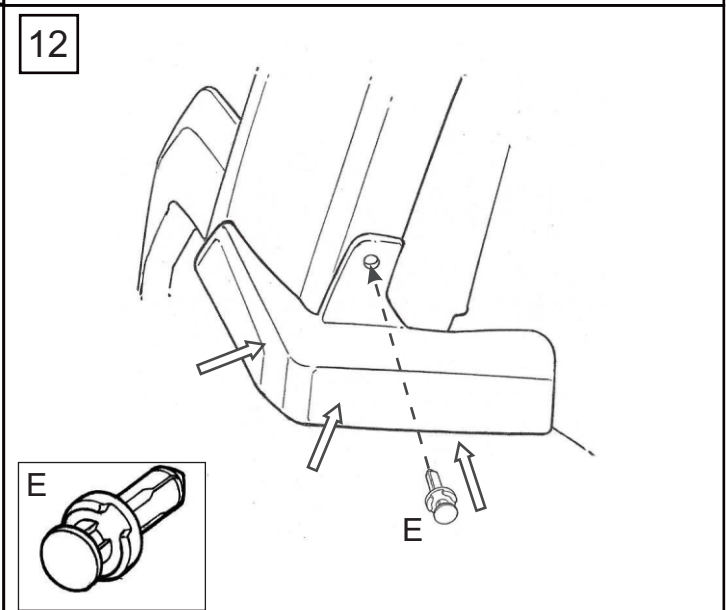
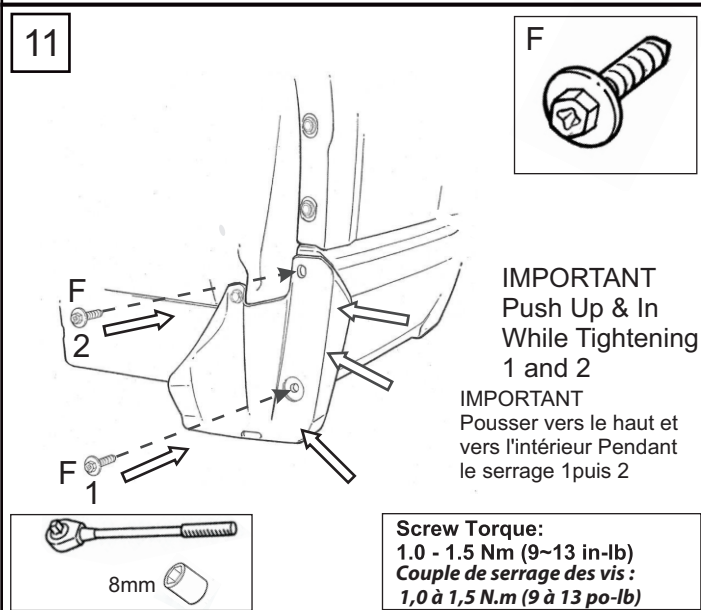
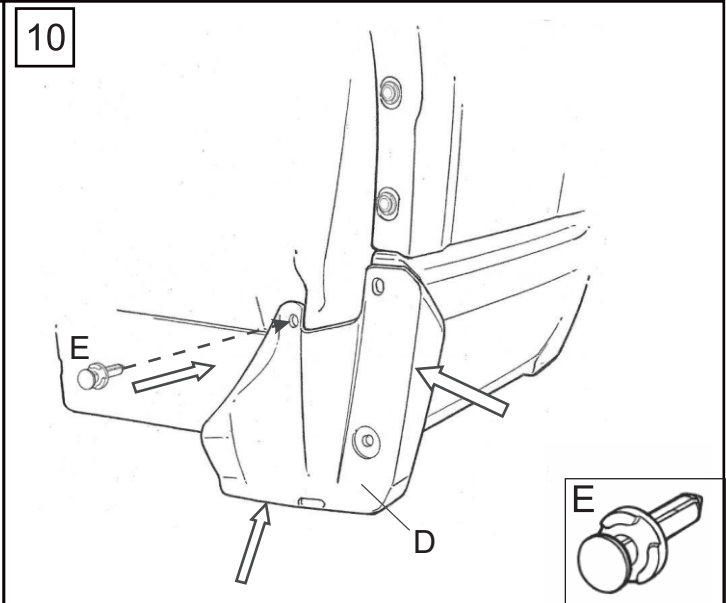
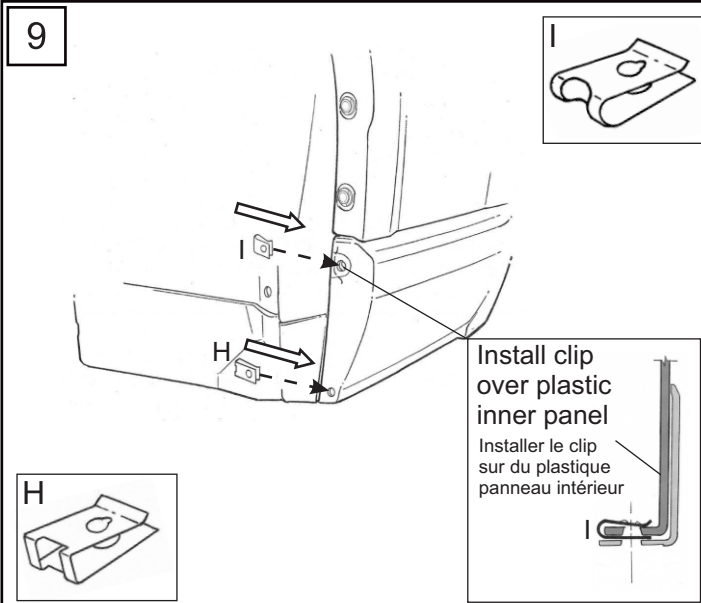
1 Front Installation Installation à l'avant



2







13

- Repeat steps for the other side of the vehicle
- *Reprendre les mêmes étapes de l'autre côté du véhicule.*