



# SUBARU

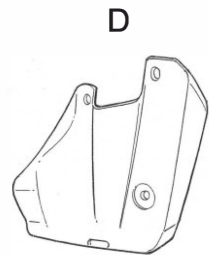
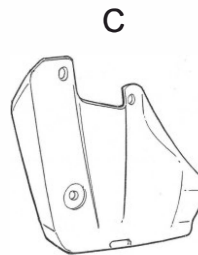
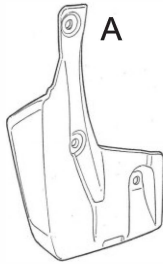
PART NUMBER:  
NUMÉRO DE PIÈCE :

## J101SAR300

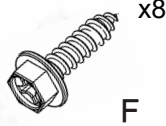
DESCRIPTION: Outback Wilderness Splash Guard Kit  
DESCRIPTION : Nécessaire de pare-boue pour le Outback

### INSTALLATION INSTRUCTIONS INSTRUCTIONS D'INSTALLATION

KIT CONTENTS:  
CONTENU DE L'ENSEMBLE



x6



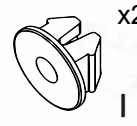
x8



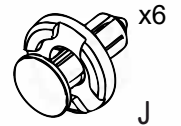
x2



x2



x2

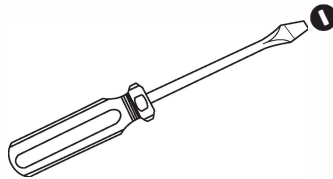


x6

### TOOLS REQUIRED OUTILS REQUIS



10mm 8mm



**NOTICE:** Ground clearance is reduced when splashguards are installed

**AVIS:** La garde au sol est réduite lorsque les pare-boue sont installés

### MEANING OF CHARACTERS: SIGNIFICATION DES SYMBOLES :



Remove  
Enlever



Install  
Installer

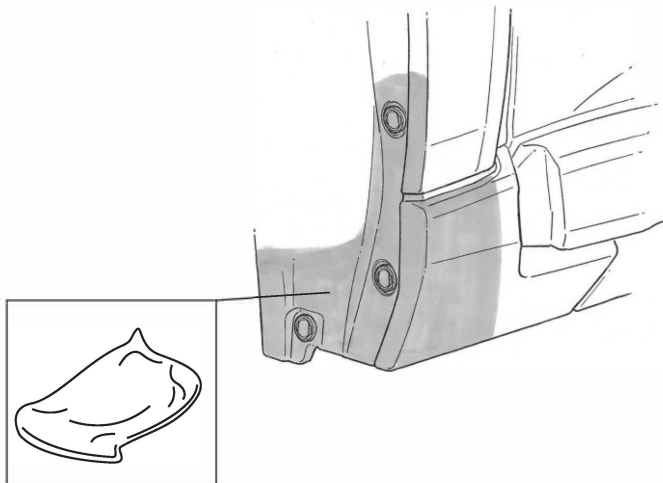


Re use  
Réutiliser

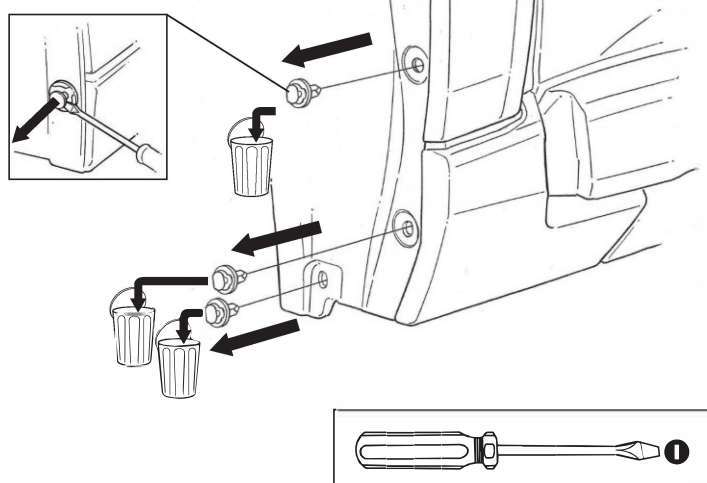


Discard  
Jeter/recycler

#### 1 Front Installation Installation à l'avant



#### 2



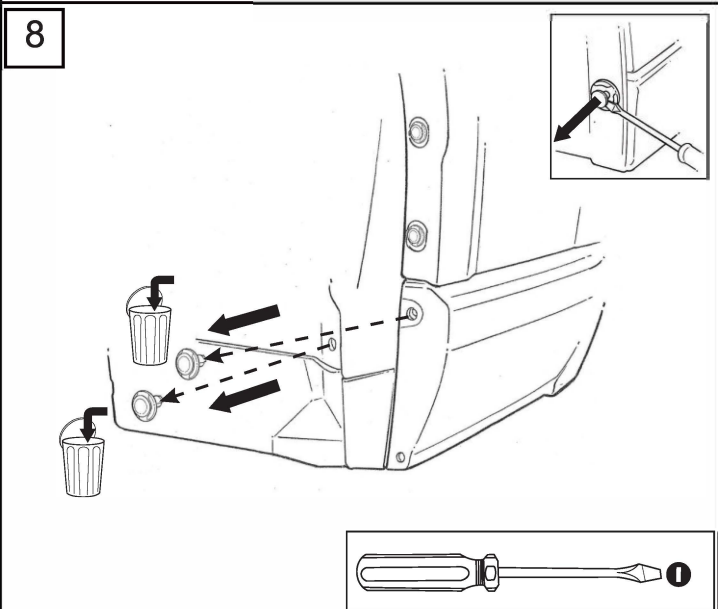
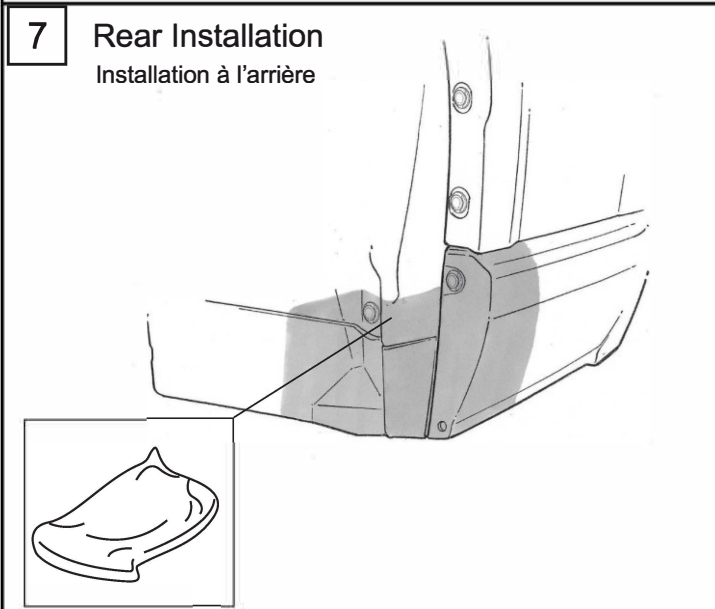
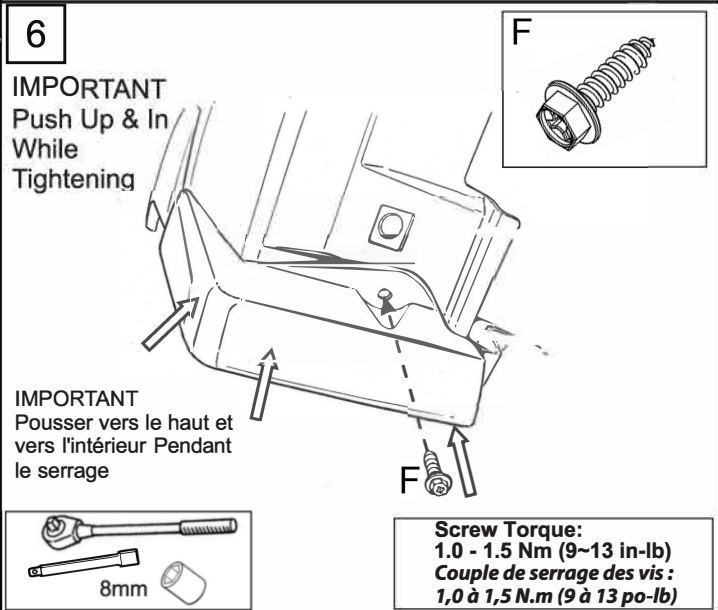
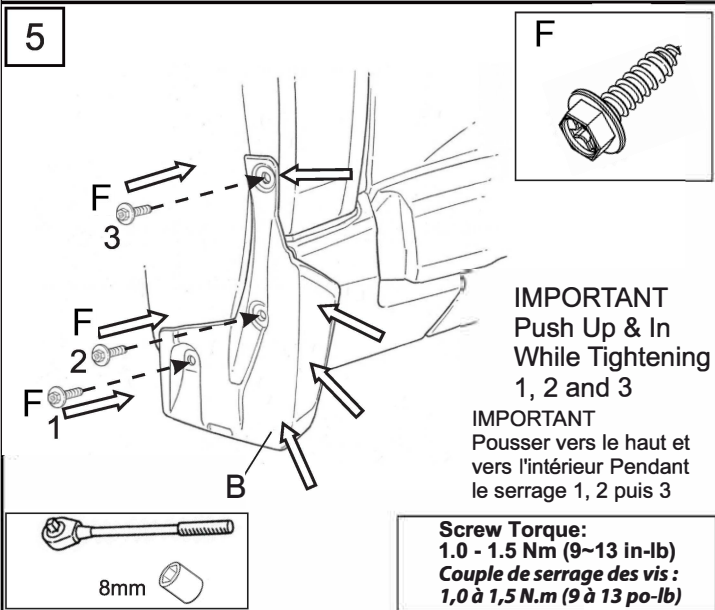
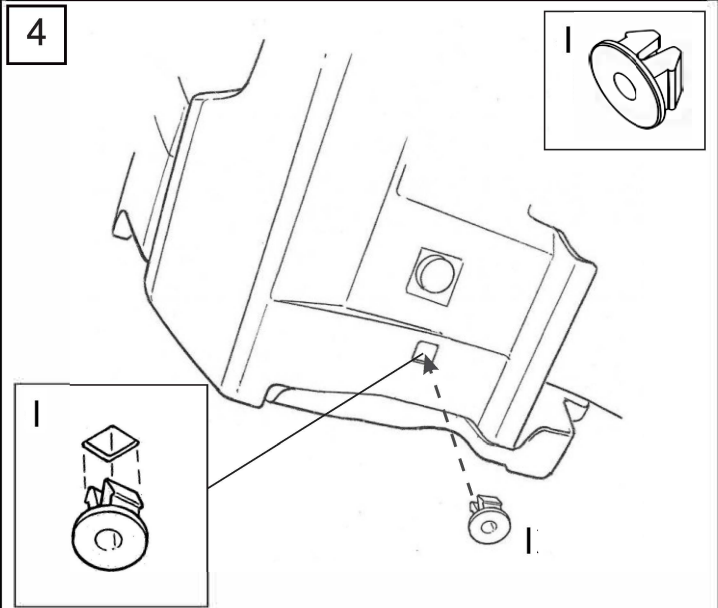
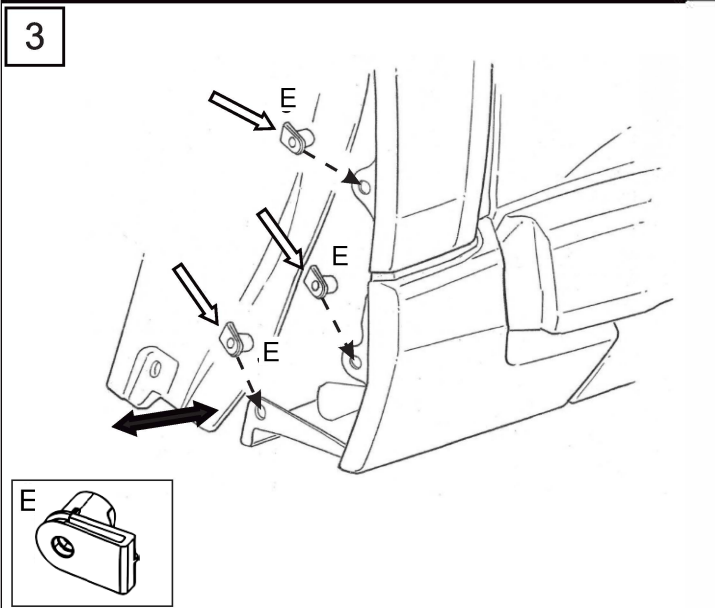
J101SAR300

ISSUE  
ÉDITION  
01

DATE  
May 13, 2025  
DATE  
13 mai 2025

## SUBARU OF AMERICA

PAGE  
1/3



**9**

**H**

Install clip over plastic inner panel  
 Installer le clip sur du plastique panneau intérieur

**10**

**J**

**D**

**11**

**G**

**IMPORTANT**  
 Push Up & In  
 While Tightening

**IMPORTANT**  
 Pousser vers le haut et  
 vers l'intérieur Pendant  
 le serrage 1 puis 2

10mm

**Screw Torque:**  
 1.0 - 1.5 Nm (9~13 in-lb)  
**Couple de serrage des vis :**  
 1,0 à 1,5 N.m (9 à 13 po-lb)

**12**

**J**

**13**

- Repeat steps for the other side of the vehicle
- *Reprendre les mêmes étapes de l'autre côté du véhicule.*