



SUBARU

DESCRIPTION:
DESCRIPTION:

OUTBACK MUD FLAP KIT
ENSEMBLE DE BAVETTE OUTBACK

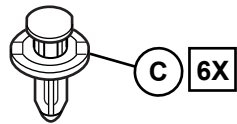
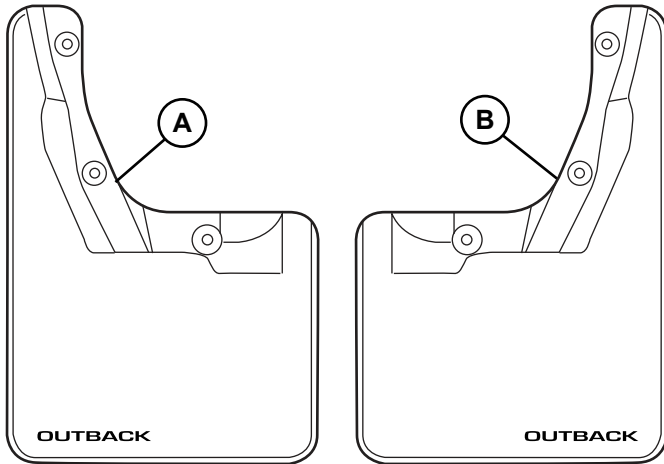
INSTALLATION INSTRUCTIONS
INSTRUCTIONS D'INSTALLATION

PART NUMBER:
NUMÉRO D'PIÈCE:

J101SAR500

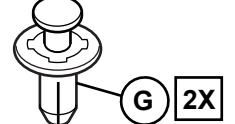
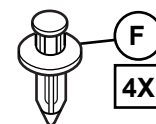
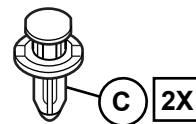
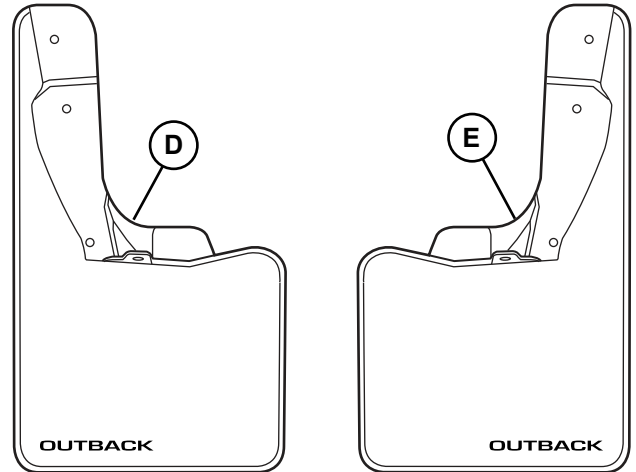
FRONT KIT CONTENTS:

CONTENU DE L'ENSEMBLE AVANT:

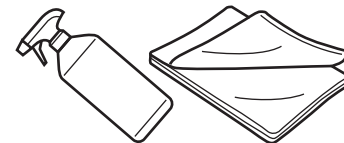
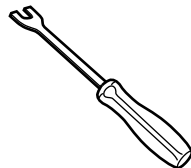


REAR KIT CONTENTS:

CONTENU DE L'ENSEMBLE ARRIÈRE:



TOOLS:
OUTILS:

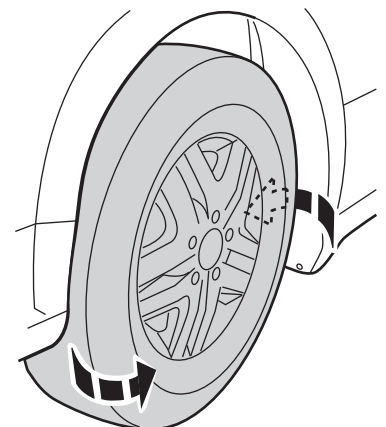
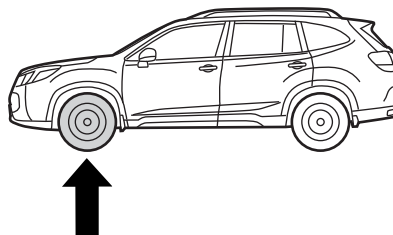


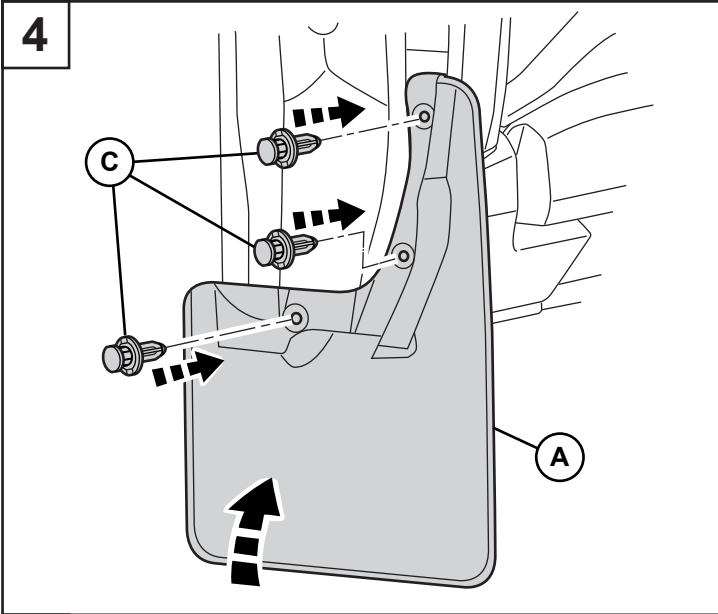
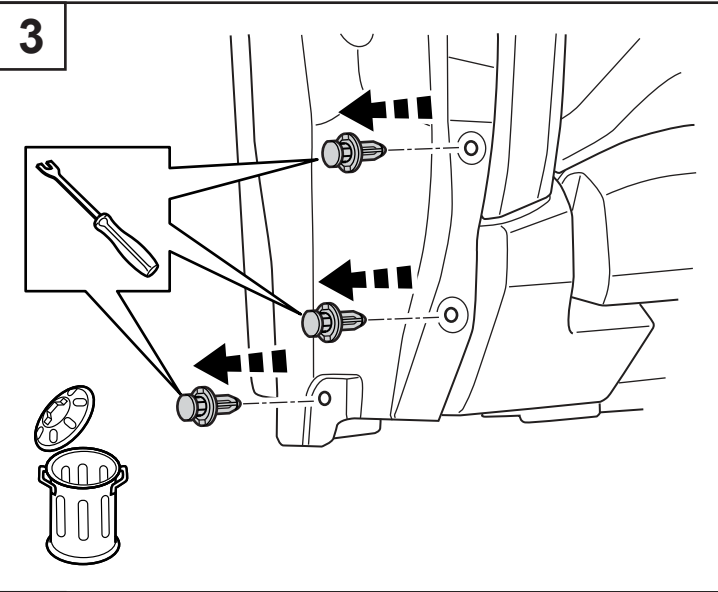
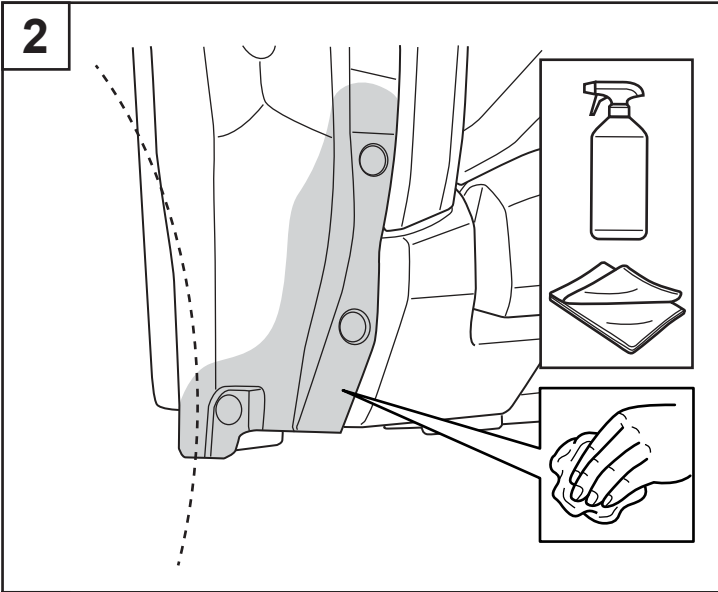
1

FRONT INSTALLATION:
INSTALLATION À L'AVANT:

NOTE:
The ground clearance of the vehicle will be reduced once the mud flaps are installed.

REMARQUE :
La garde au sol du véhicule sera réduite une fois les garde-boue installés.

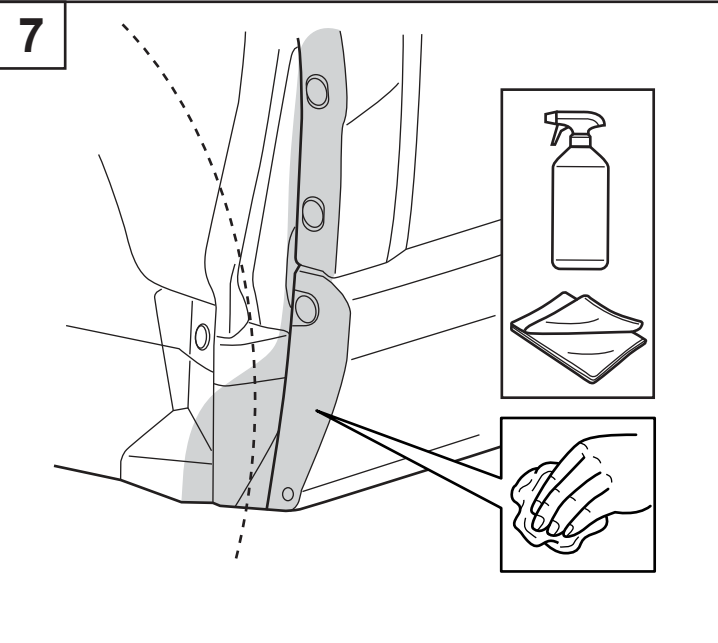
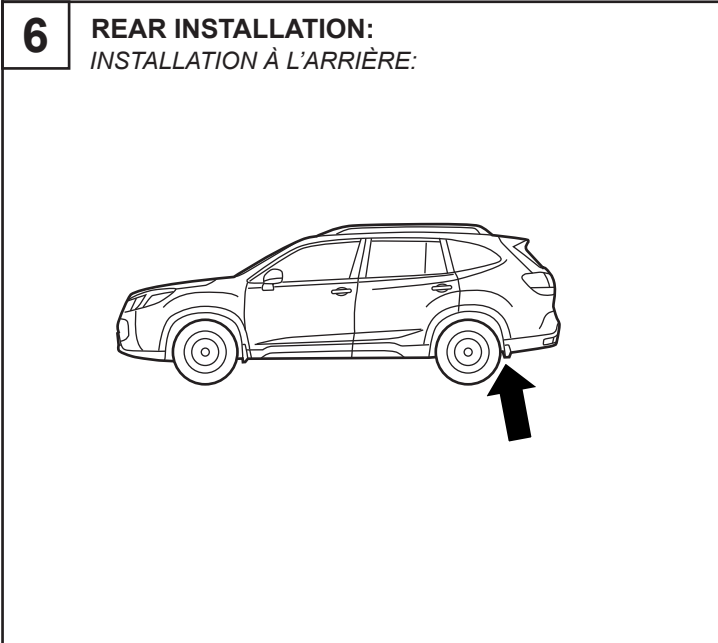


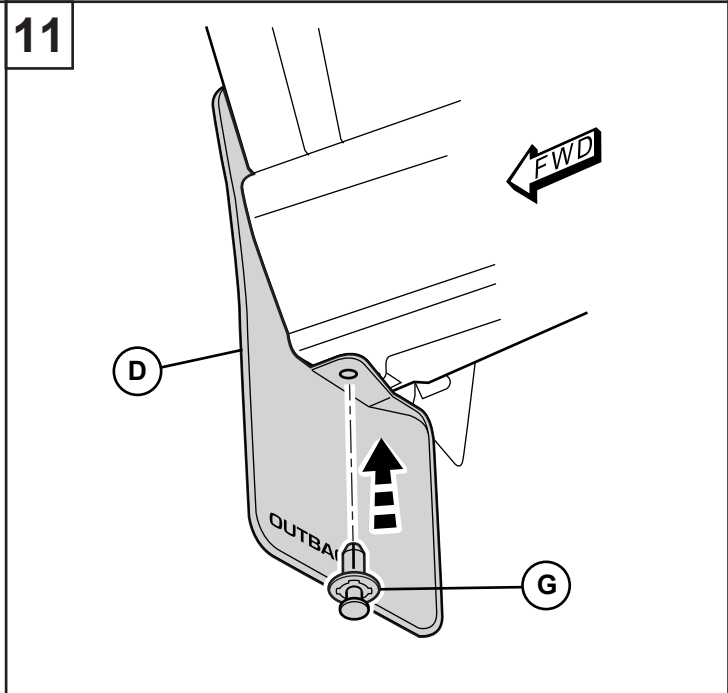
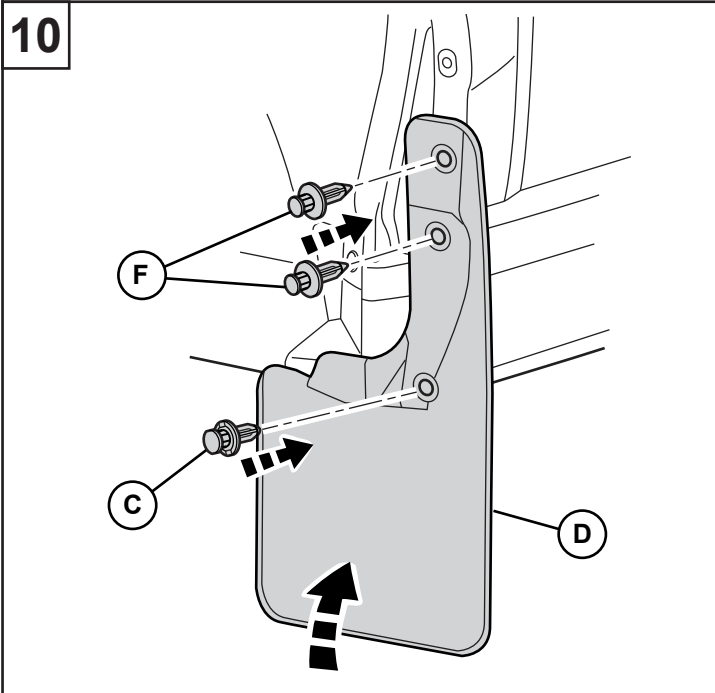
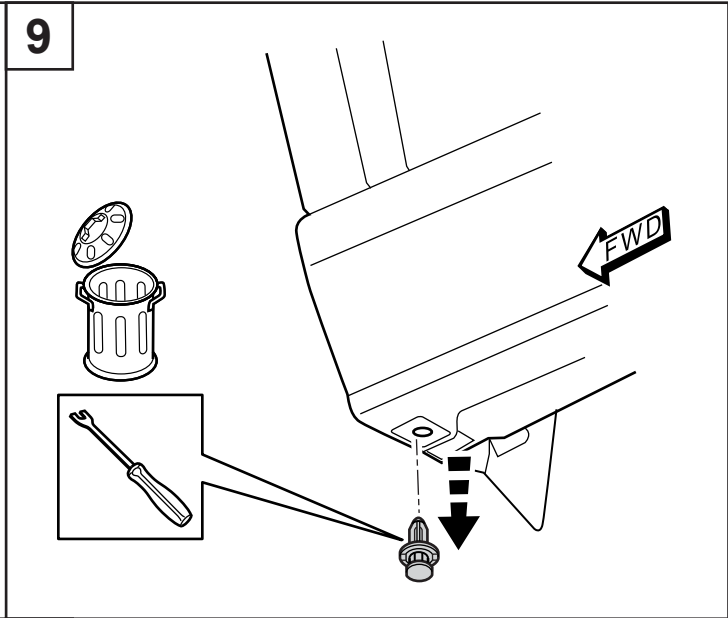
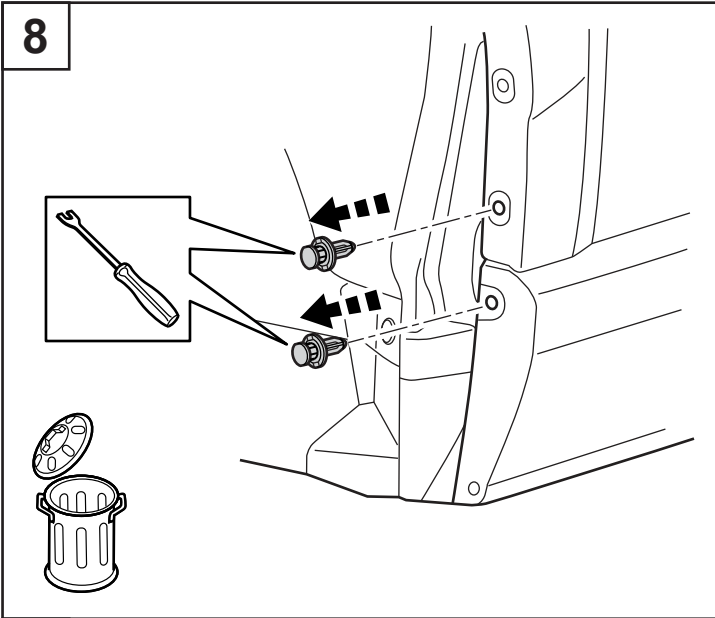


5

**REPEAT STEPS 1 THROUGH 4
ON THE OPPOSITE SIDE OF THE VEHICLE
WITH PART (B)**

*RÉPÉTER LES ÉTAPES 1 À 4
DU CÔTÉ OPPOSÉ DU VÉHICULE
AVEC LA PIÈCE (B)*





12

**REPEAT STEPS 7 THROUGH 11 ON THE OPPOSITE SIDE
OF THE VEHICLE WITH PART (E)**

*RÉPÉTER LES ÉTAPES 7 À 11 DU CÔTÉ OPPOSÉ DU VÉHICULE
AVEC LA PIÈCE (E)*