

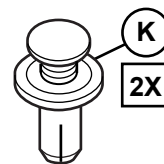
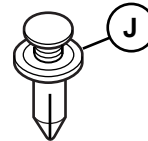
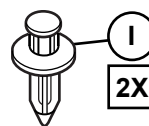
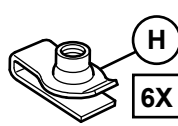
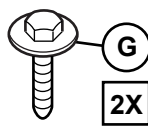
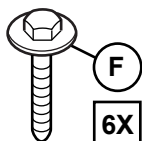
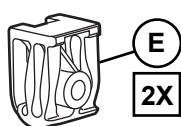
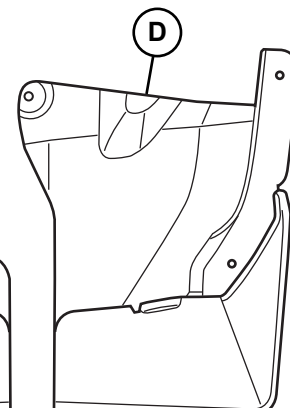
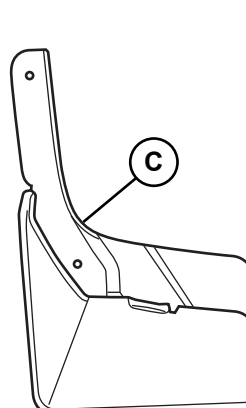
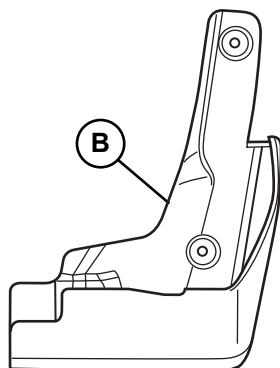
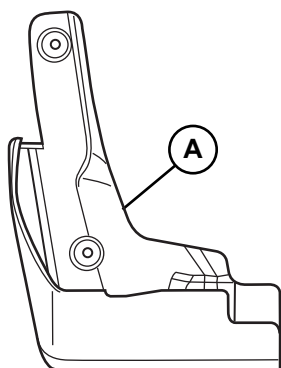


**DESCRIPTION: FORESTER WILDERNESS**  
**DESCRIPTION: SPLASH GUARD KIT**  
 TROUSSE DE PARE-ÉCLABOUSSURE

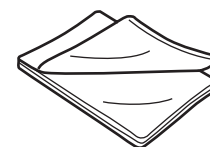
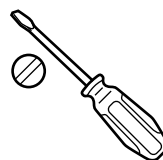
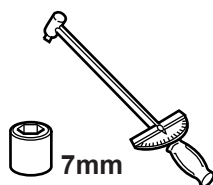
**INSTALLATION INSTRUCTIONS**  
 INSTRUCTIONS D'INSTALLATION

**PART NUMBER: J101SSL300**  
 NUMÉRO D'PIÈCE:

**KIT CONTENTS:**  
 CONTENU DE L'ENSEMBLE:



**TOOLS:**  
 OUTILS:



MOVEMENT  
 MOUVEMENT



NOTICE  
 AVIS



DISCARD  
 METTRE AU REBUT



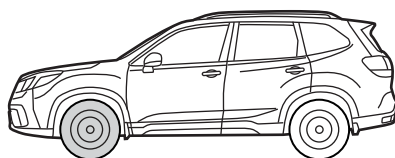
SAVE FOR RE-USE  
 CONSERVER POUR RÉUTILISATION



**1 FRONT INSTALLATION:**  
 INSTALLATION À L'AVANT:

**NOTE:**  
 The ground clearance of the vehicle will be reduced once the splash guards are installed.

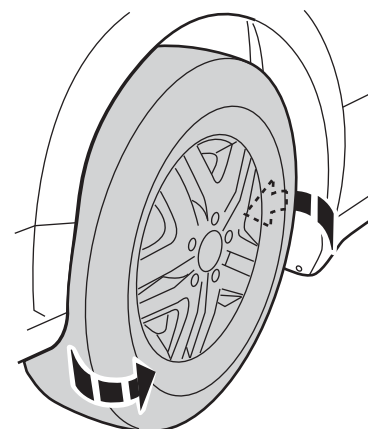
**REMARQUE :**  
 La garde au sol du véhicule sera réduite une fois les pare-éclaboussures installés.

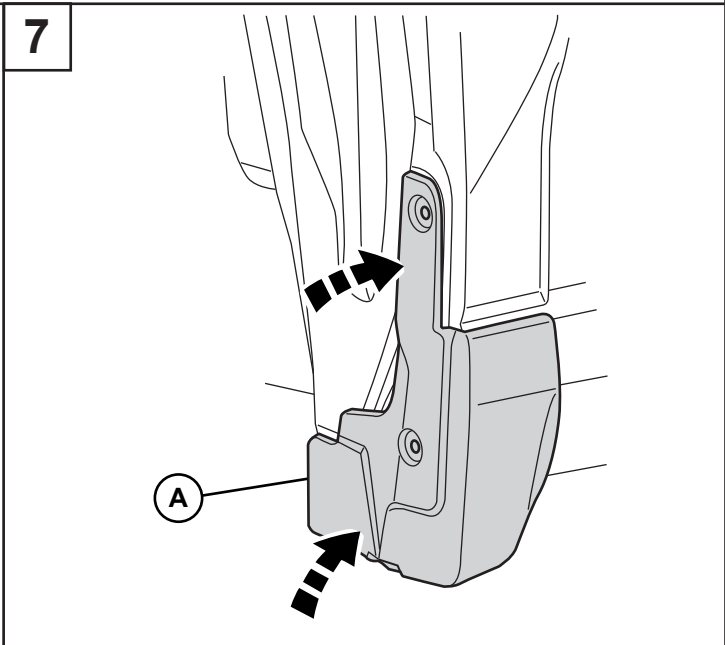
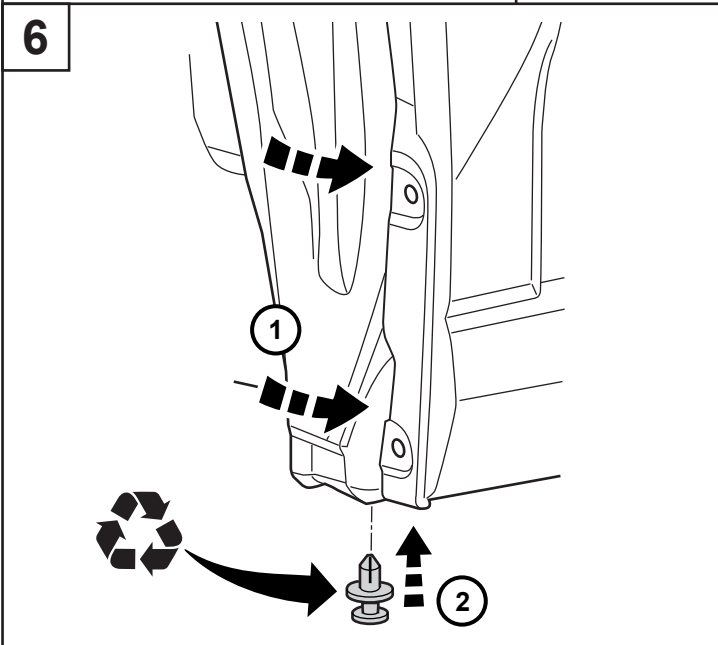
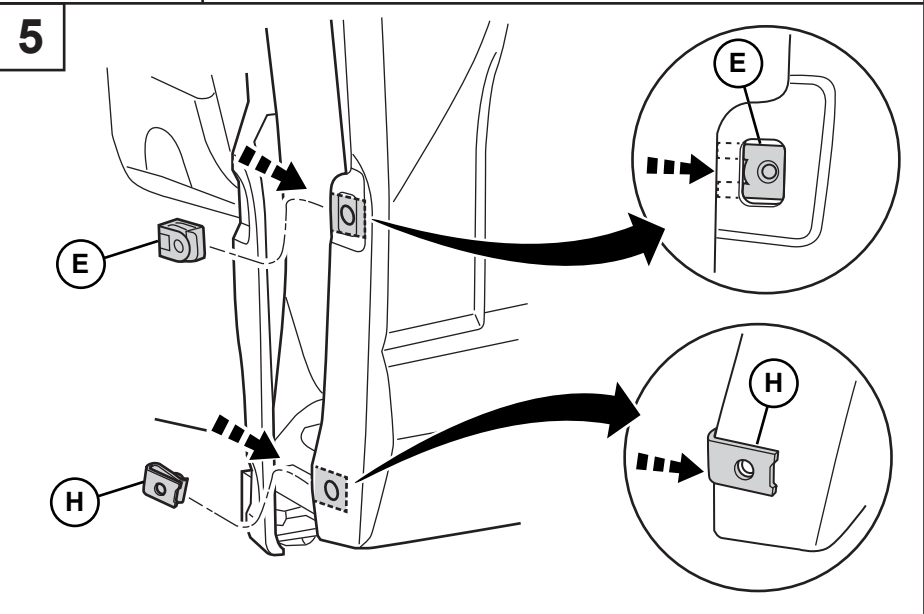
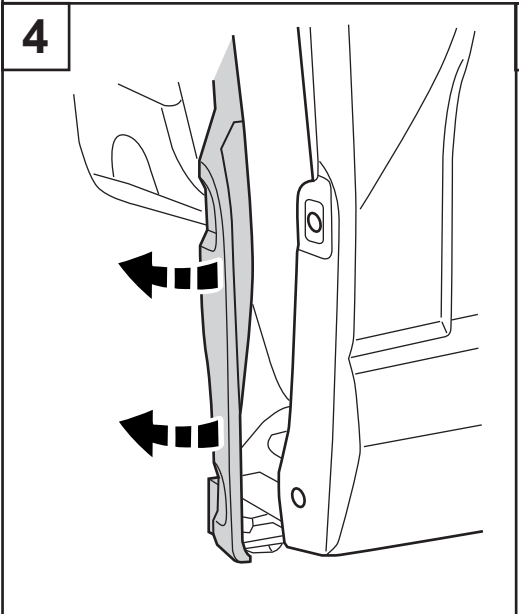
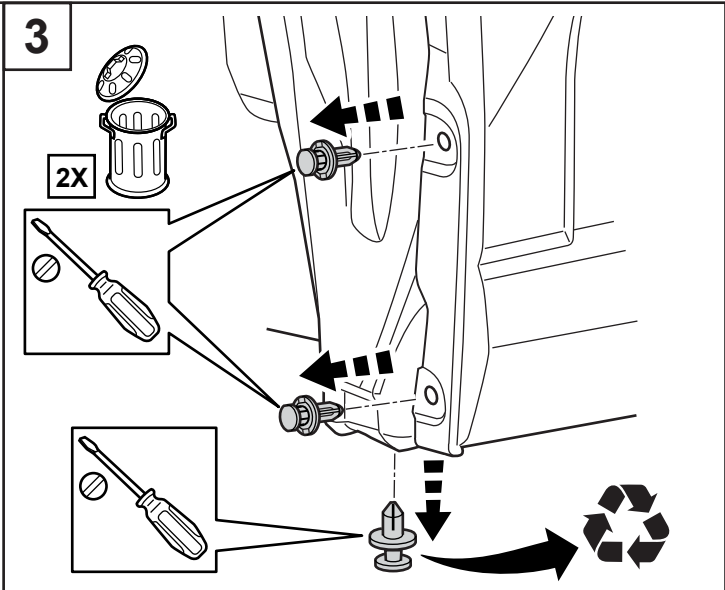
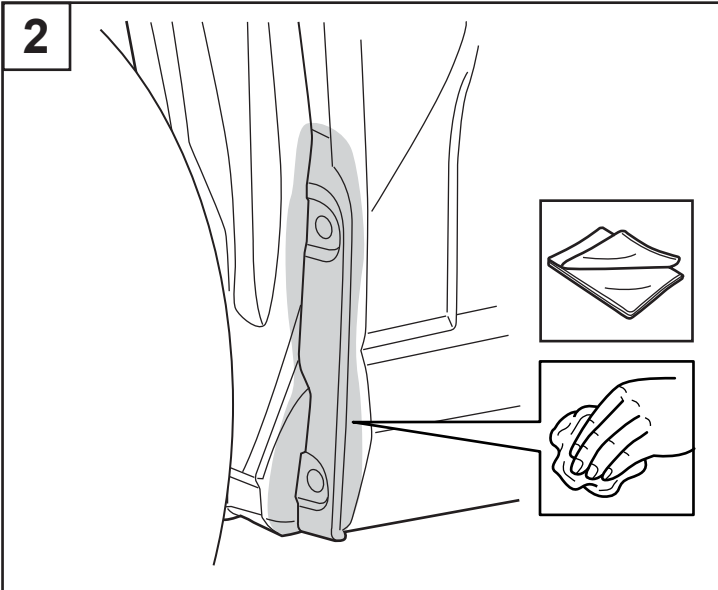


Turn wheel counterclockwise for driver side install.  
 Turn wheel clockwise for passenger side install.

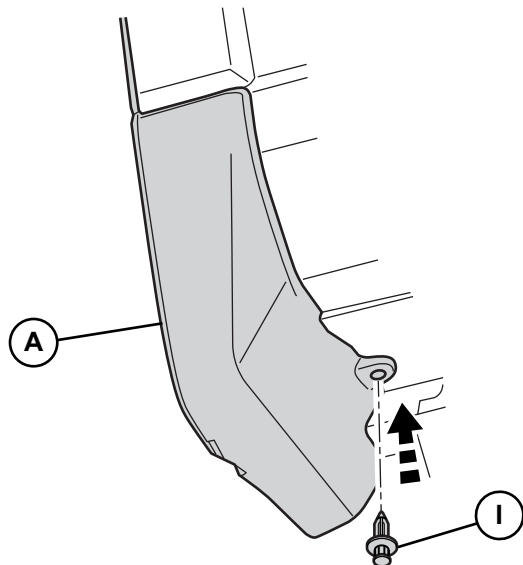
*Tourner la roue dans le sens antihoraire pour l'installation du côté conducteur.*

*Tourner la roue dans le sens horaire pour l'installation du côté passager.*

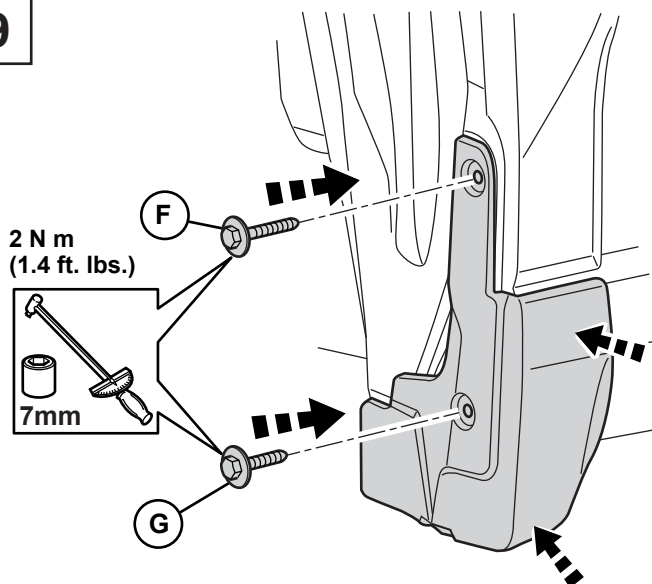




8



9

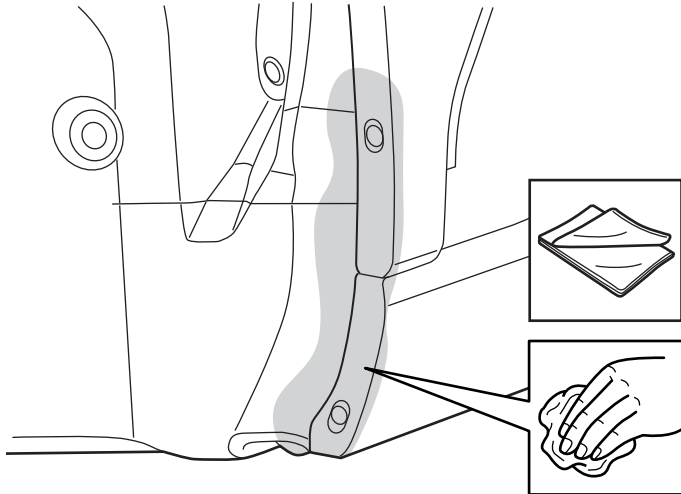


10

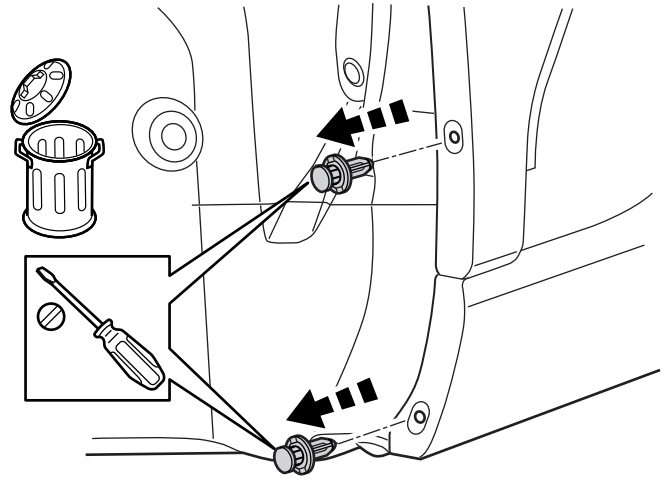
**REPEAT STEPS 1 THROUGH 9 ON THE OPPOSITE SIDE  
OF THE VEHICLE WITH PART (B)**

*RÉPÉTER LES ÉTAPES 1 À 9 DU CÔTÉ OPPOSÉ DU VÉHICULE  
AVEC LA PIÈCE (B)*

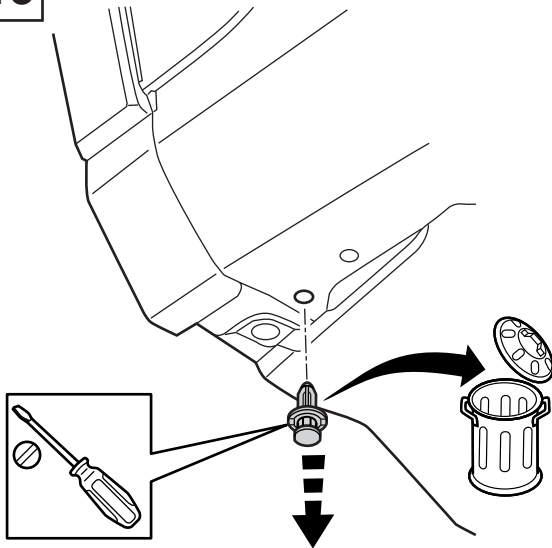
**11** REAR INSTALLATION - DRIVER SIDE:  
INSTALLATION À L'ARRIÈRE:



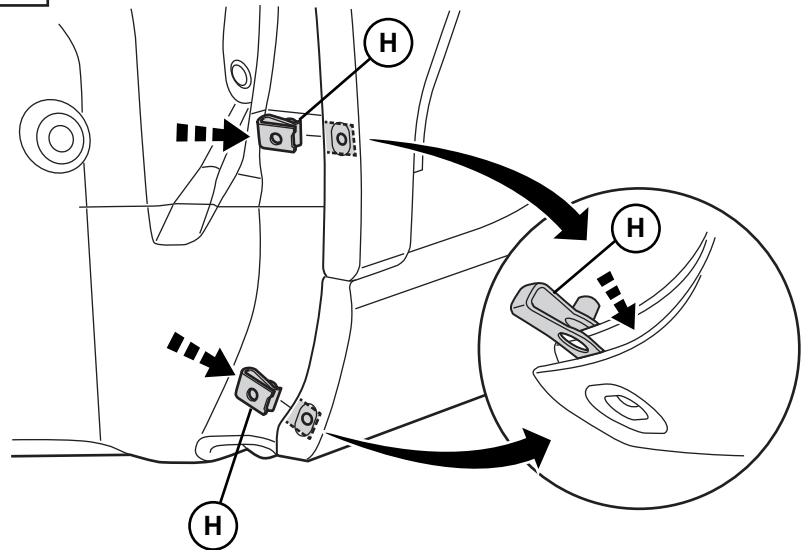
**12**



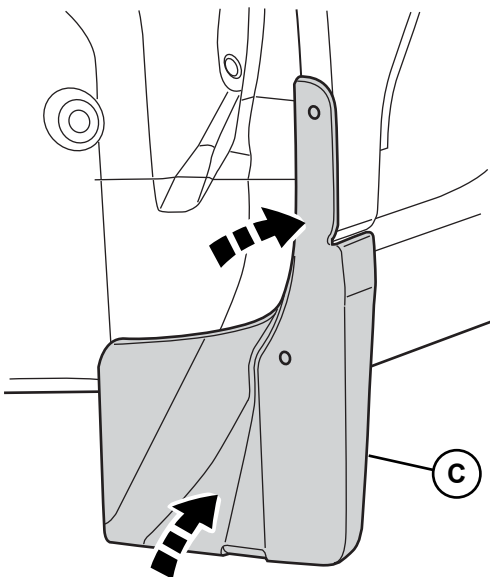
**13**



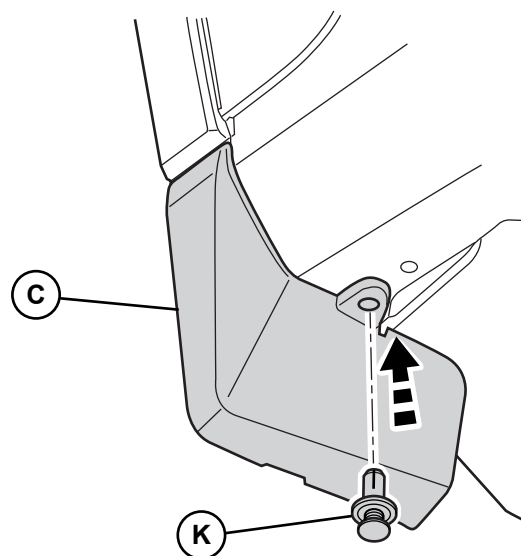
**14**



**15**

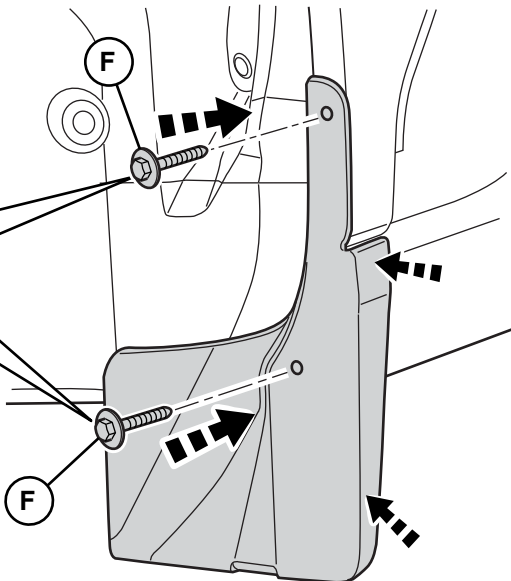
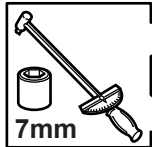


**16**



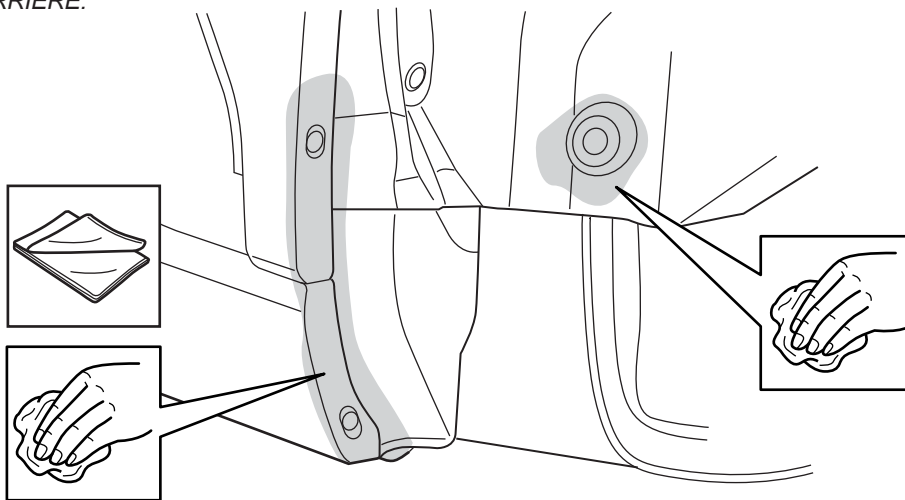
17

2 N m  
(1.4 ft. lbs.)

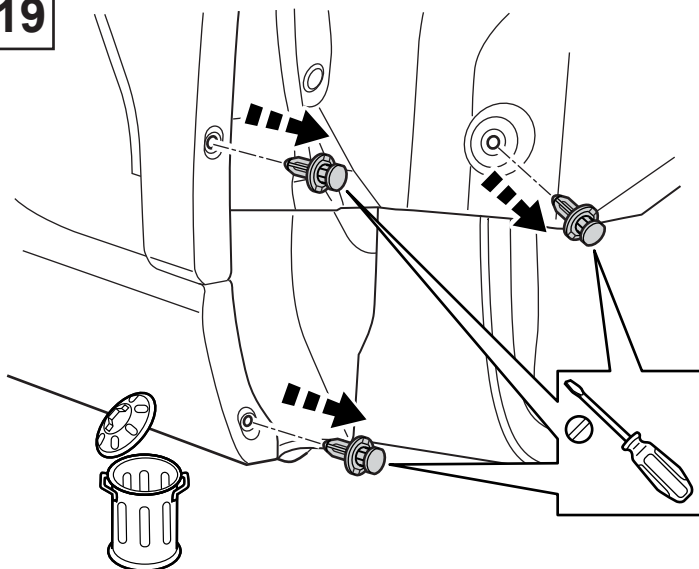


18

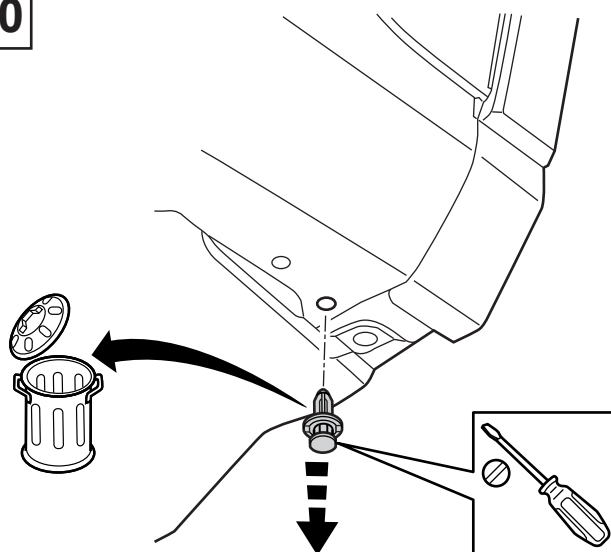
**REAR INSTALLATION - PASSENGER SIDE:**  
*INSTALLATION À L'ARRIÈRE:*



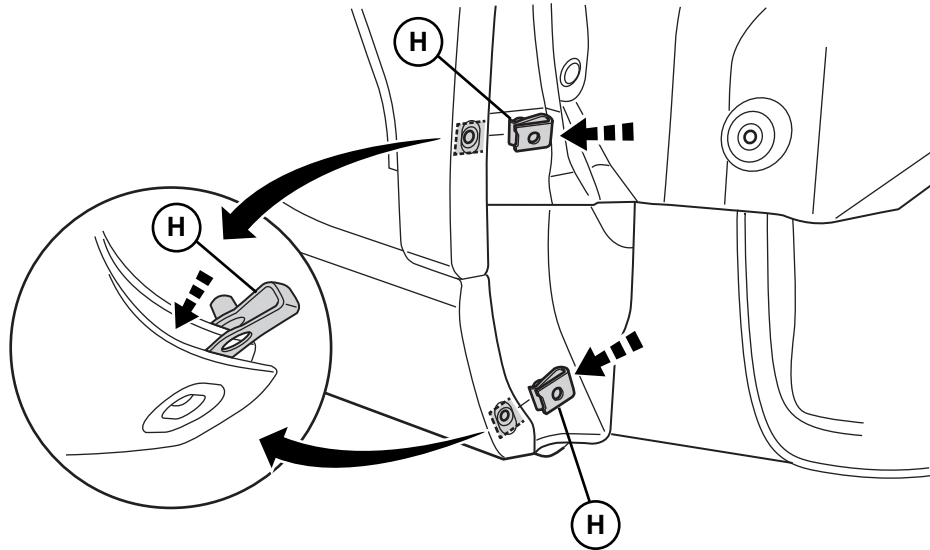
19



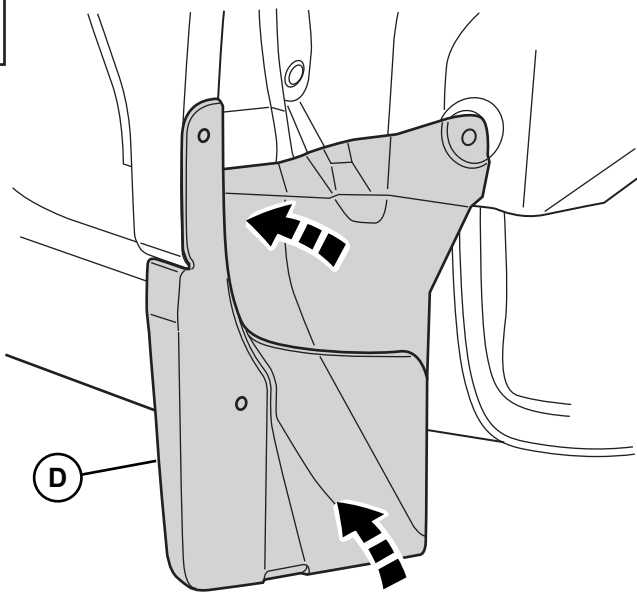
20



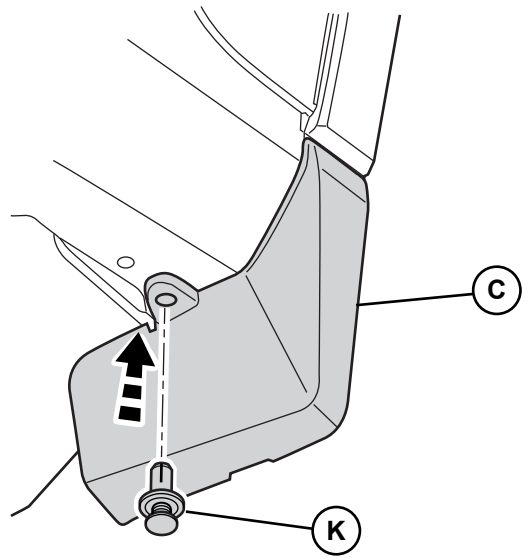
21



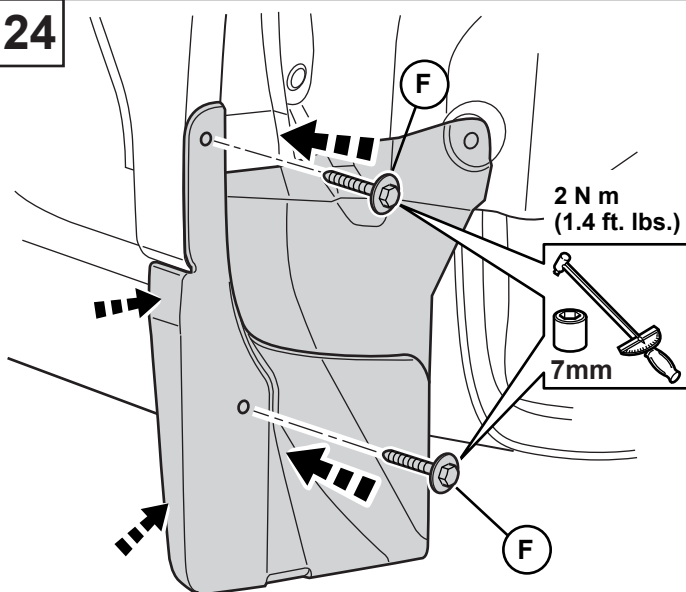
22



23



24



25

