



DESCRIPTION: FORESTER WILDERNESS MUD FLAP KIT

DESCRIPTION: ENSEMBLE DE BAVETTE FORESTER WILDERNESS

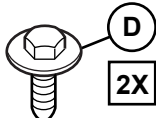
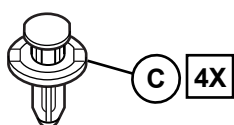
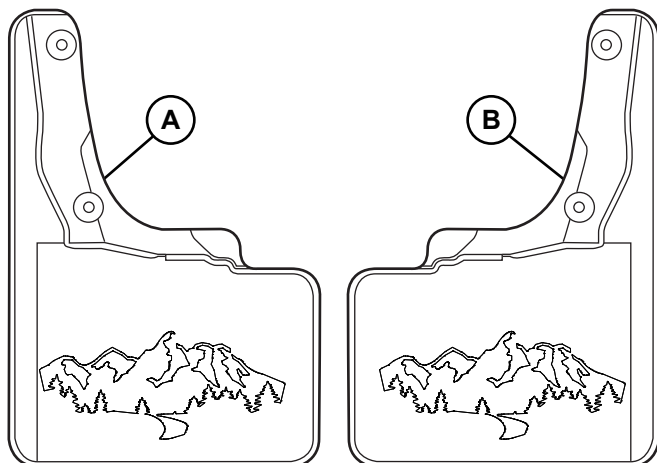
INSTALLATION INSTRUCTIONS
INSTRUCTIONS D'INSTALLATION

PART NUMBER:
NUMÉRO D'PIÈCE:

J101SSL800

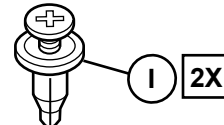
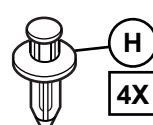
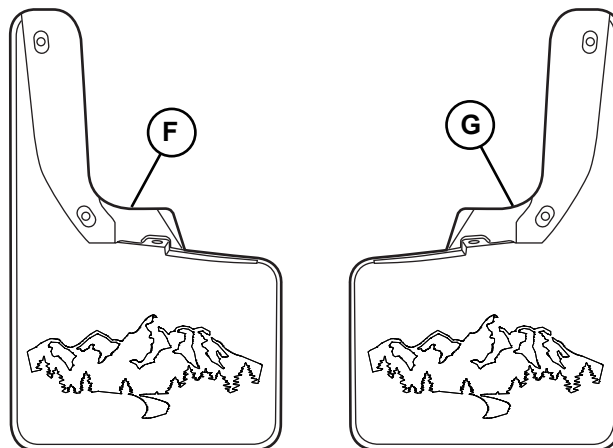
FRONT KIT CONTENTS:

CONTENU DE L'ENSEMBLE AVANT:

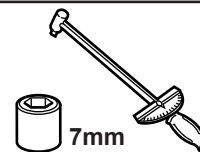
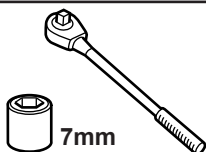
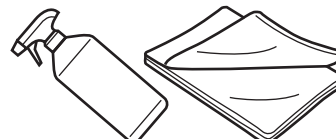
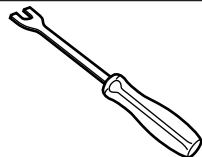


REAR KIT CONTENTS:

CONTENU DE L'ENSEMBLE ARRIÈRE:



TOOLS:
OUTILS:

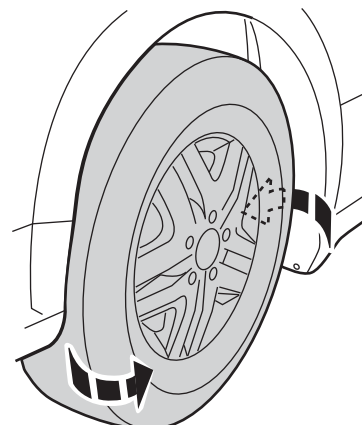
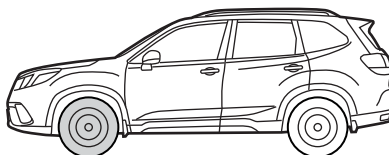


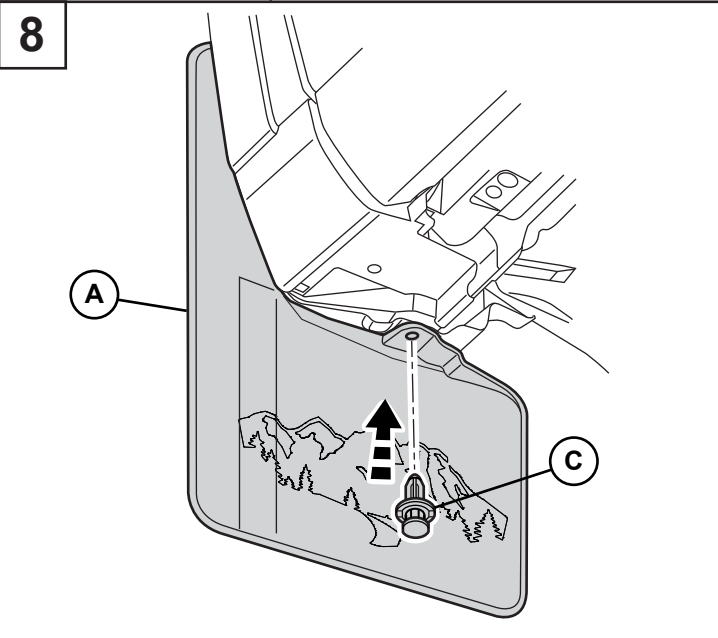
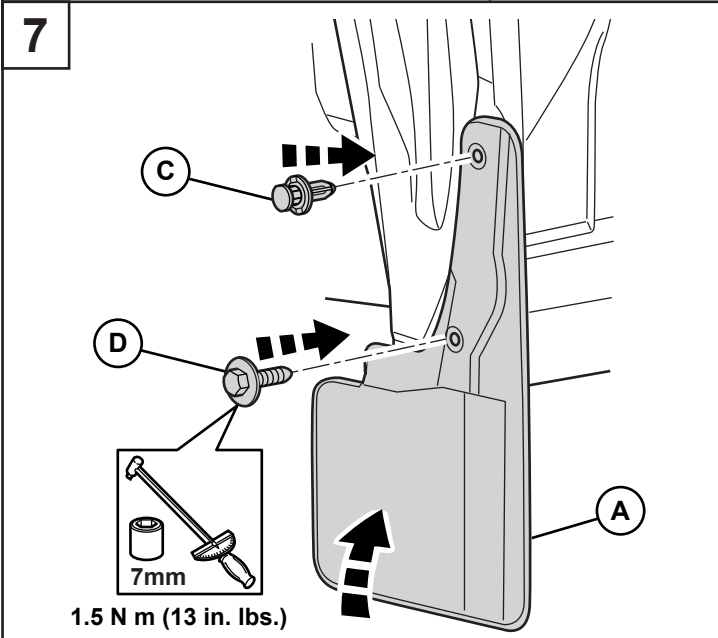
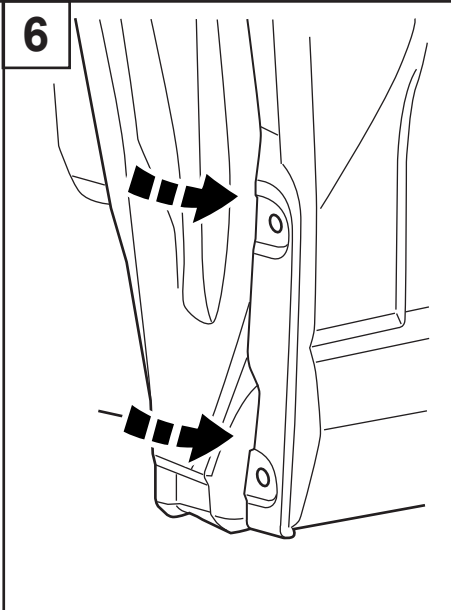
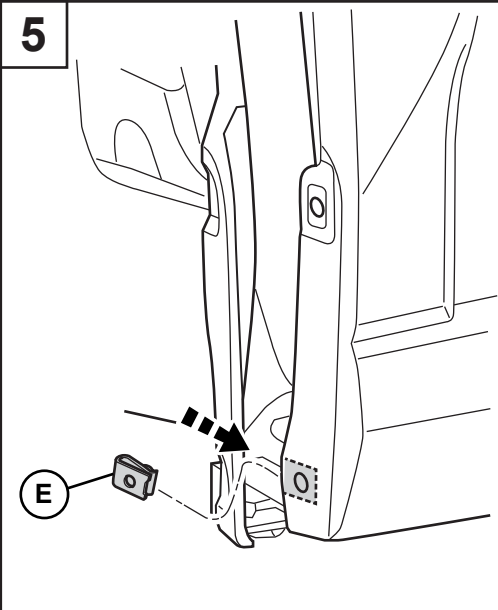
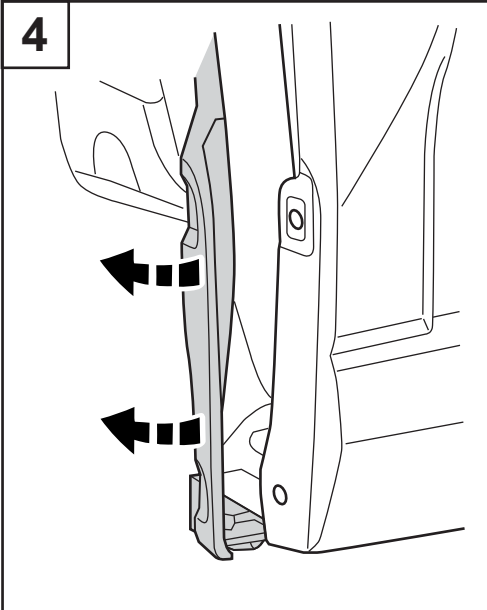
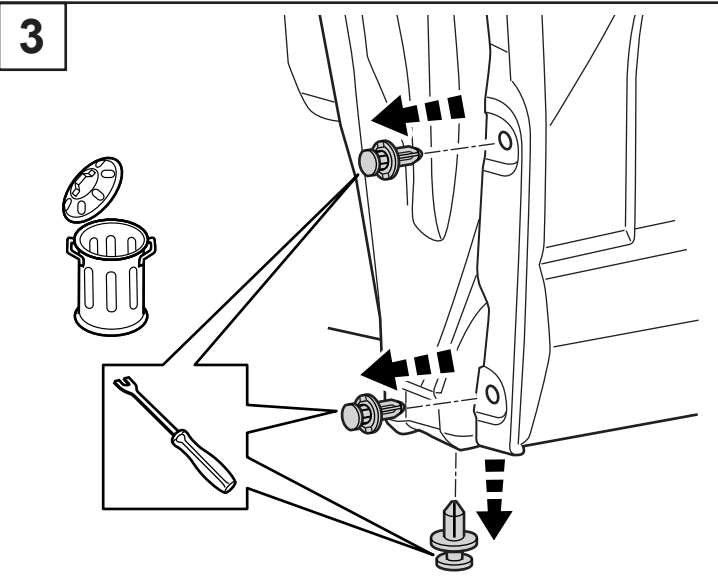
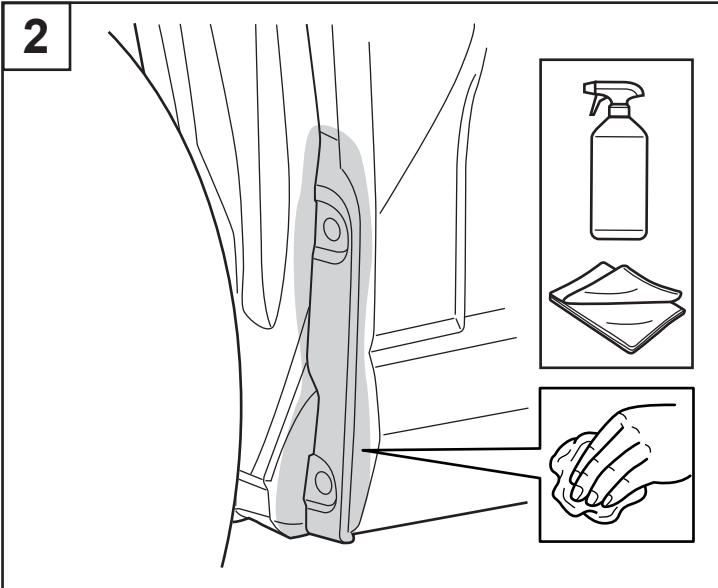
1

FRONT INSTALLATION:
INSTALLATION À L'AVANT:

NOTE:
The ground clearance of the vehicle will be reduced once the mud flaps are installed.

REMARQUE :
La garde au sol du véhicule sera réduite une fois les garde-boue installés.



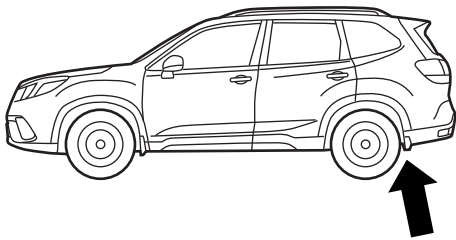


9

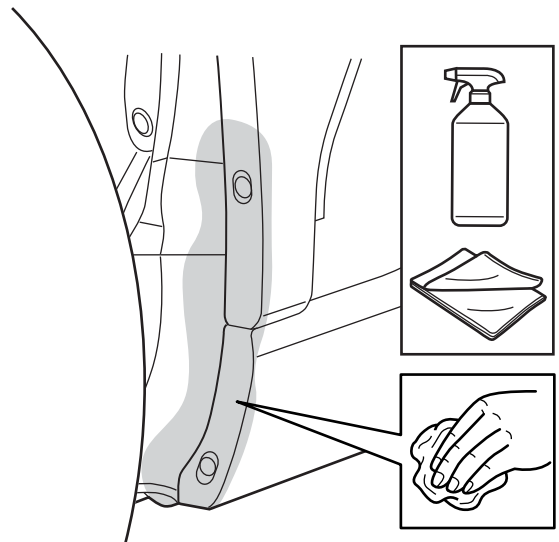
REPEAT STEPS 1 THROUGH 8 ON THE OPPOSITE SIDE
OF THE VEHICLE WITH PART (B)

RÉPÉTER LES ÉTAPES 1 À 8 DU CÔTÉ OPPOSÉ DU VÉHICULE
AVEC LA PIÈCE (B)

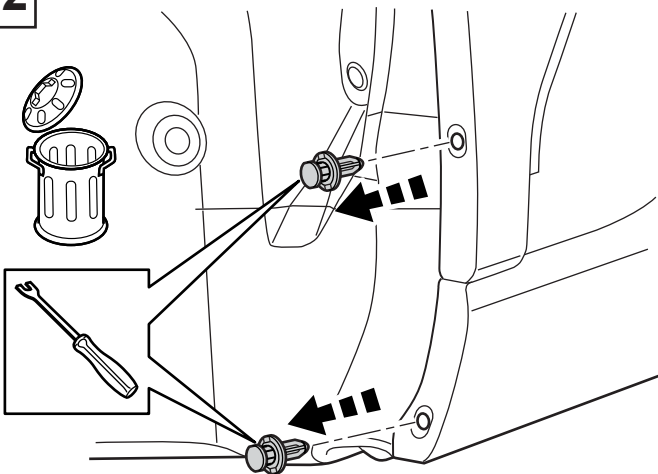
10 REAR INSTALLATION:
INSTALLATION À L'ARRIÈRE:



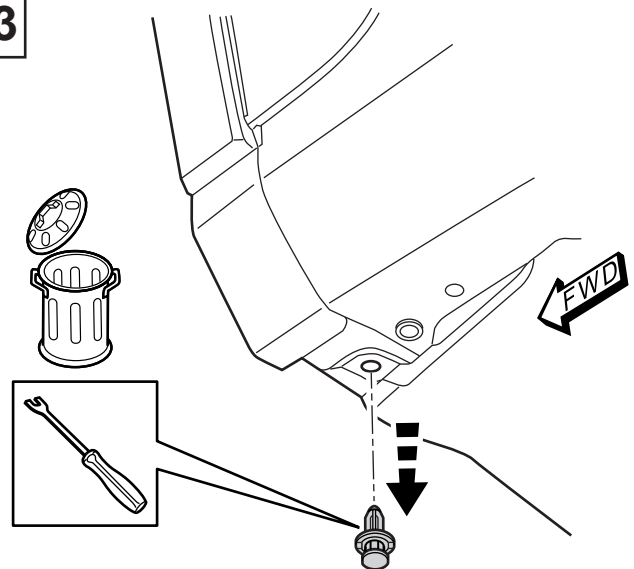
11



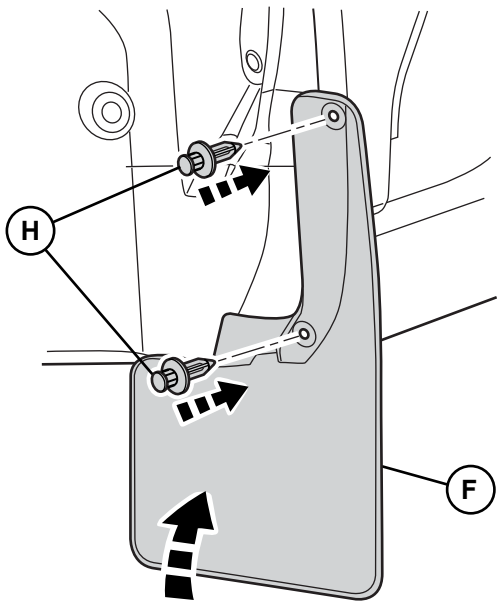
12



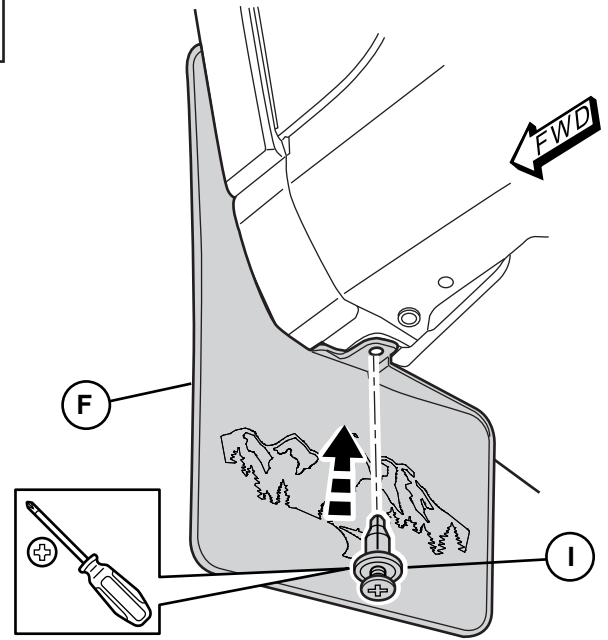
13



14



15



16

**REPEAT STEPS 11 THROUGH 15 ON THE OPPOSITE SIDE
OF THE VEHICLE WITH PART (G)**

*RÉPÉTER LES ÉTAPES 11 À 15 DU CÔTÉ OPPOSÉ DU VÉHICULE
AVEC LA PIÈCE (G)*