



SUBARU

Part number:
Numéro de pièce:
Vehicle:
Véhicule:

J201SAR000
2026 Outback

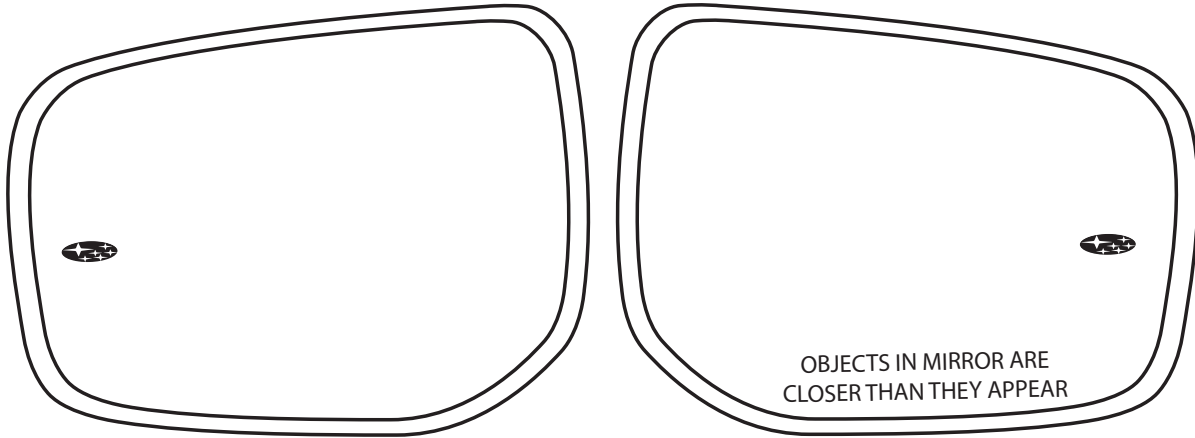
Installation instructions
Instructions d'installation

Description: Exterior auto dimming mirror with approach lighting
Description: Rétroviseur extérieur à antiéblouissement automatique avec éclairage d'approche

Kit contents

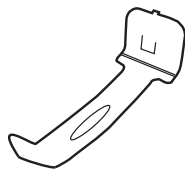
Contenu de la trousse

A



Auto dimming mirror
Tetroviseur antiéblouissement

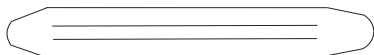
B



Friction Damper Spring
Ressort amortisseur à friction

2X

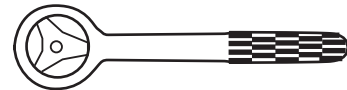
Tools required
Outils requis



Trim Tool
Outil de garniture



10 mm



Socket Wrench
Clé à douille



Torque Gauge
Indicateur de couple


PART NUMBER
J201SAR000

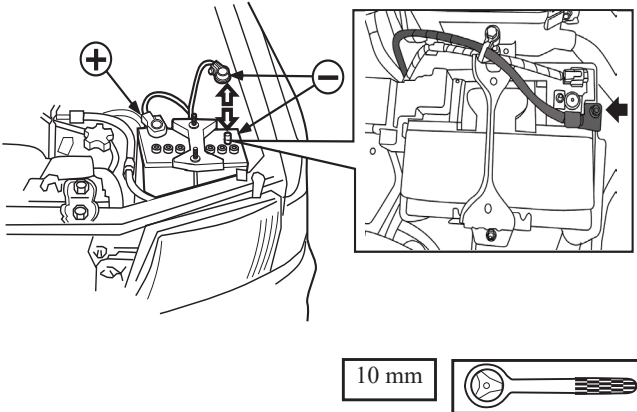
ISSUE
A


DATE
7/25/2025

SUBARU OF AMERICA

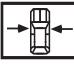
PAGE
1/5

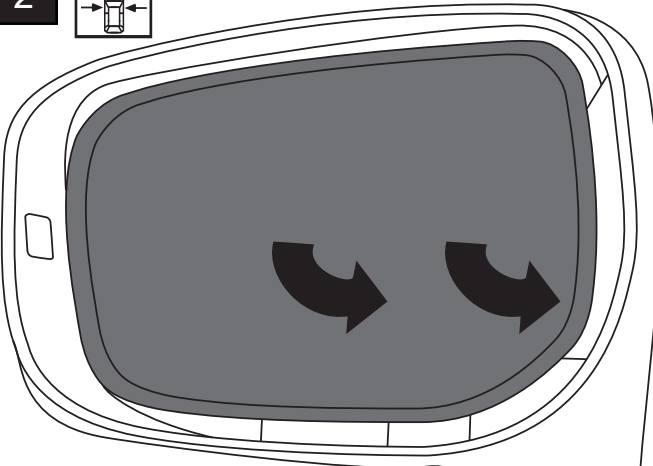
1 



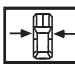
10 mm 

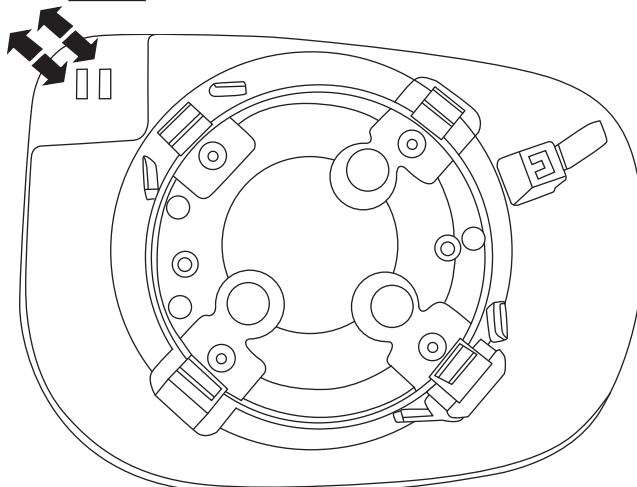
Disconnect battery. If equipped disconnect eyelet cable only.
 Déconnectez la batterie. Si elle en est équipée, déconnectez le câble de l'œillet uniquement.

2 





Protect mirror housing to prevent damage. Using fingers, remove mirror by pulling outboard edge of the mirror away from housing quickly. Driver's side shown.
 Protégez le boîtier du rétroviseur pour éviter tout dommage. Avec vos doigts, retirez le rétroviseur en tirant rapidement sur le bord extérieur du rétroviseur pour l'éloigner du boîtier. Côté conducteur présenté.

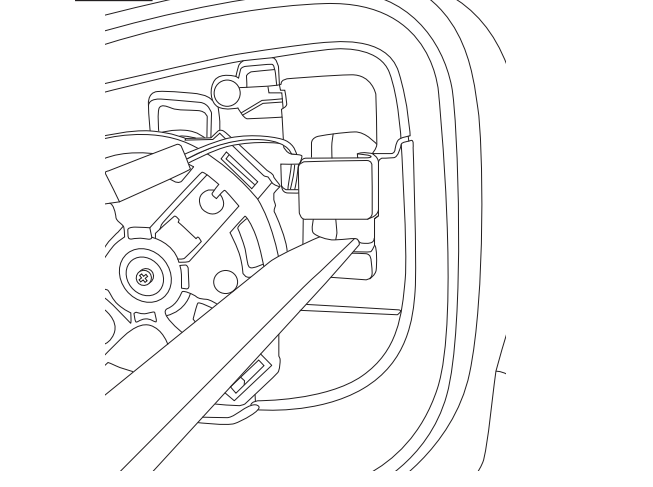
3 




If equipped, disconnect heater connector.
 Débranchez les bornes de chauffage, si le véhicule en est équipé.



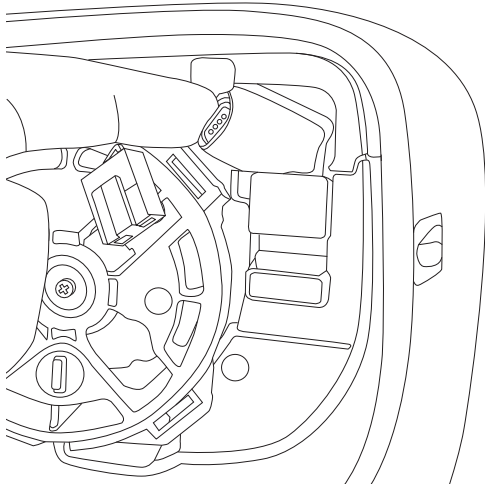
4 



Locate and remove prearranged vehicle connector using panel removal tool. **WARNING** - Do not pull harness wire to retrieve connector.
 Repérez connecteur de véhicule prédisposé et retirez-le à l'aide de l'outil de retrait de panneau. **AVERTISSEMENT** - Ne tirez pas sur le faisceau de fil pour récupérer le connecteur.



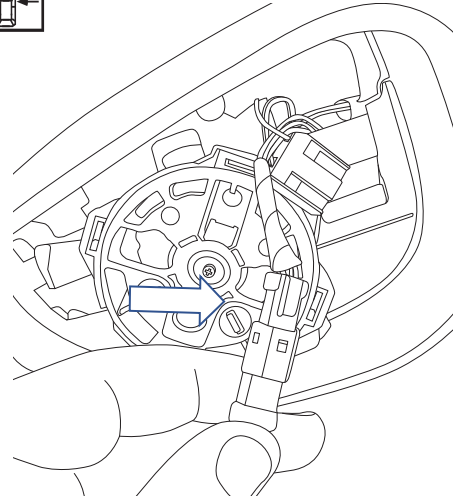
5



Remove foam from prearranged connectors. Take caution not to transfer adhesive from foam wrap on to installed mirror surface.

Retirez la mousse des connecteurs prédisposés. Faites attention de ne pas transférer l'adhésif de l'emballage en mousse sur la surface du miroir installée.

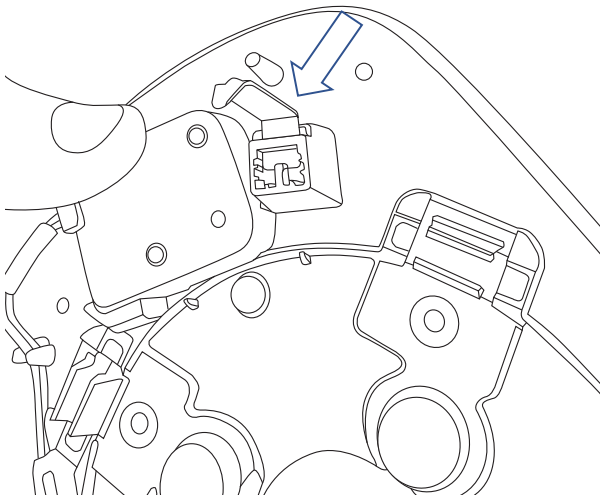
6



Remove prearranged connector cap. Dispose of connector cap.

Retirez le bouchon du connecteur prédisposé. Mettez le bouchon du connecteur au rebut.

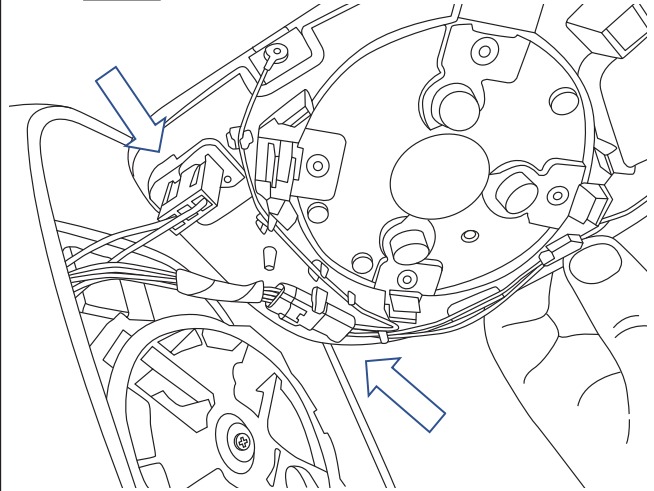
7



Insert friction damper spring into outboard mirror holder.

Introduisez le ressort de l'amortisseur à friction dans le support du rétroviseur extérieur.

8



Plug prearranged vehicle connector's into mirror connector's and connect heater connector

Branchez les connecteurs de véhicule prédisposés dans les connecteurs du rétroviseur et branchez le connecteur du dispositif de chauffage.

PART NUMBER
J201SAR000

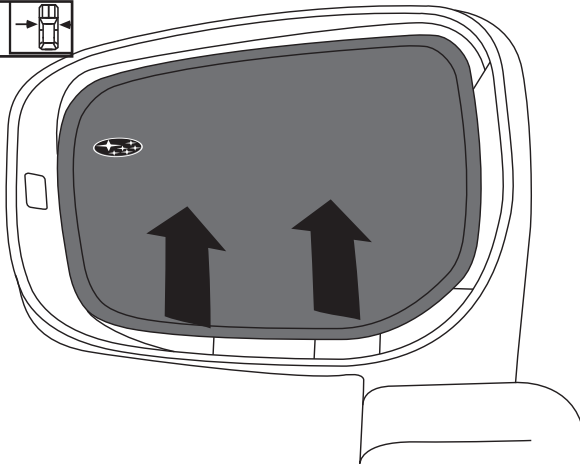
ISSUE
A

DATE
7/25/2025

SUBARU OF AMERICA

PAGE
3/5

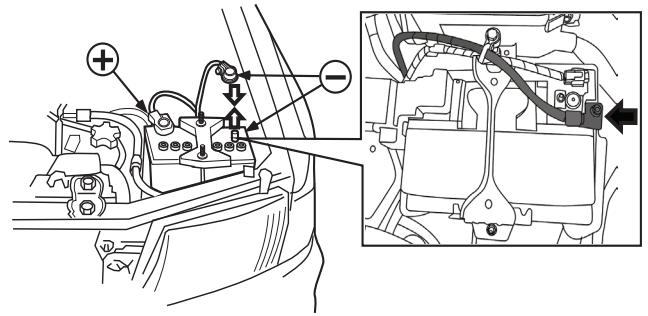
9



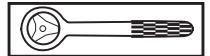
Secure mirror to vehicle motor pack by gently pressing until all four clips are engaged. Ensure friction damper spring inserts correctly into the housing damper pocket. Repeat for passenger's side.

Fixer le rétroviseur au bloc-moteur du véhicule en appuyant doucement dessus jusqu'à ce que les quatre attaches s'enclenchent. Veiller à ce que le ressort amortisseur à friction soit inséré correctement dans le logement de l'amortisseur du boîtier. Répéter la procédure du côté passager.

10



10 mm

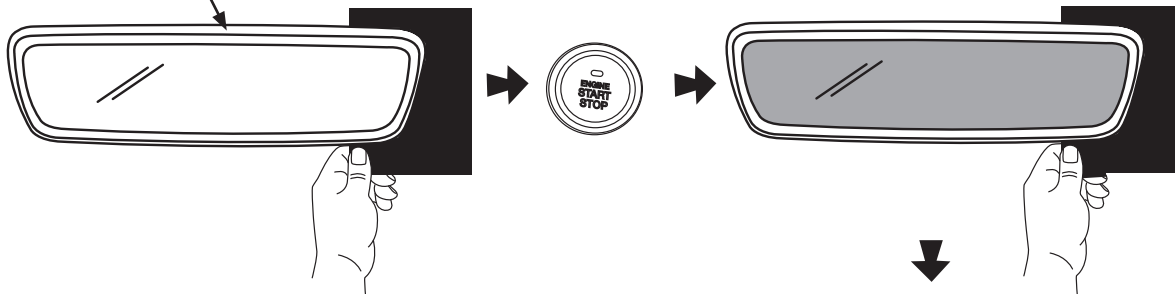


Reconnect battery. If equipped reconnect eyelet cable. Tighten bolt to 66 in-lbs.

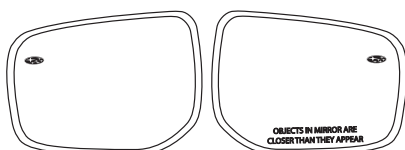
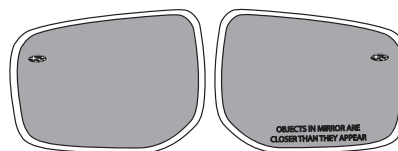
Rebranchez la batterie. Si elle en est équipée, rebranchez le câble de l'œillet. Serrez les boulons à 66 lb-po.

11

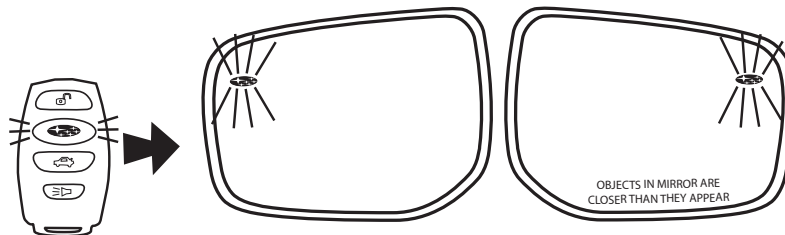
Rear facing sensor
Capteur tourné vers l'arrière.



To test the dimming function, cover the forward facing sensor and shine light on the interior mirrors rear facing sensor.
Pour vérifier la fonction d'assombrissement, couvrir le capteur tourné vers l'avant et éclairer le capteur tourné vers l'arrière des rétroviseurs intérieurs.



12



To test the approach light function, press the unlock button on the key FOB and observe the light on the exterior mirrors illuminate.
Pour vérifier la fonction de feux d'approche, appuyez sur le bouton de déverrouillage du porte-clés et observez le témoin des rétroviseurs extérieurs s'allumer.