



SUBARU

PART NUMBER: J501SAR350

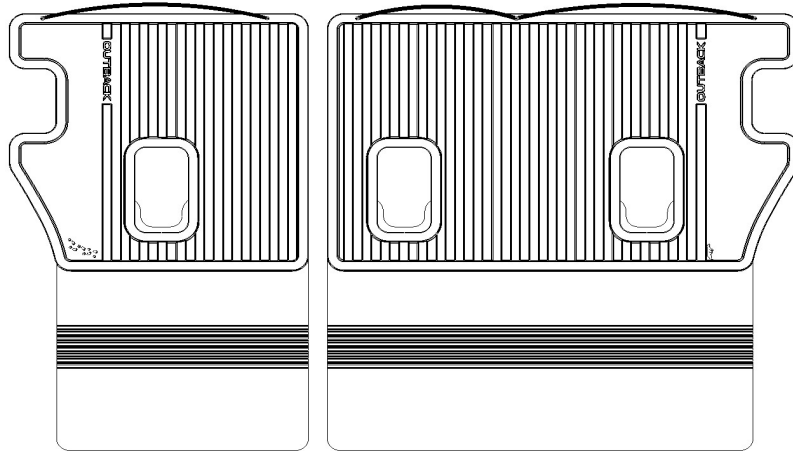
NUMÉRO DE PIÈCE: J501SAR350

INSTALLATION INSTRUCTIONS
INSTRUCTIONS D'INSTALLATION

DESCRIPTION: SEAT BACK PROTECTOR

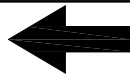
DESCRIPTION: PROTECTEUR DE LA BANQUETTE ARRIÈRE

A

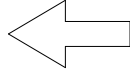


MEANING OF CHARACTERS:

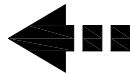
SIGNIFICATION DES SYMBOLES:



:Remove / :Enlever



:Install / :Poser

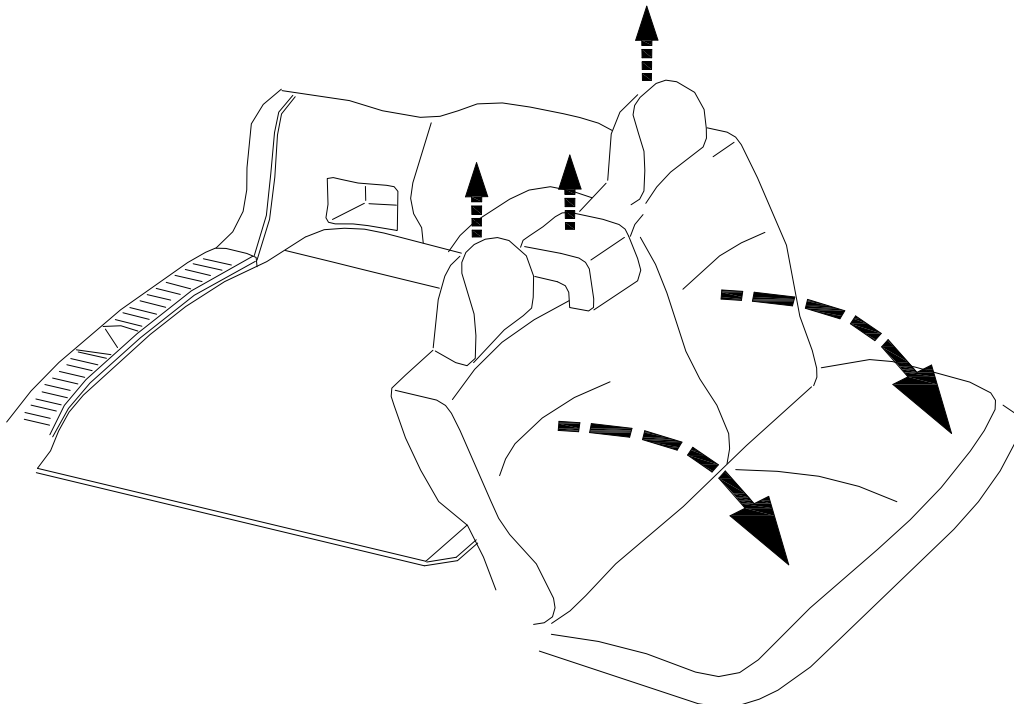


:Move / :Déplacer

1

Collapse rear seats and remove headrests (See owner's manual for details).

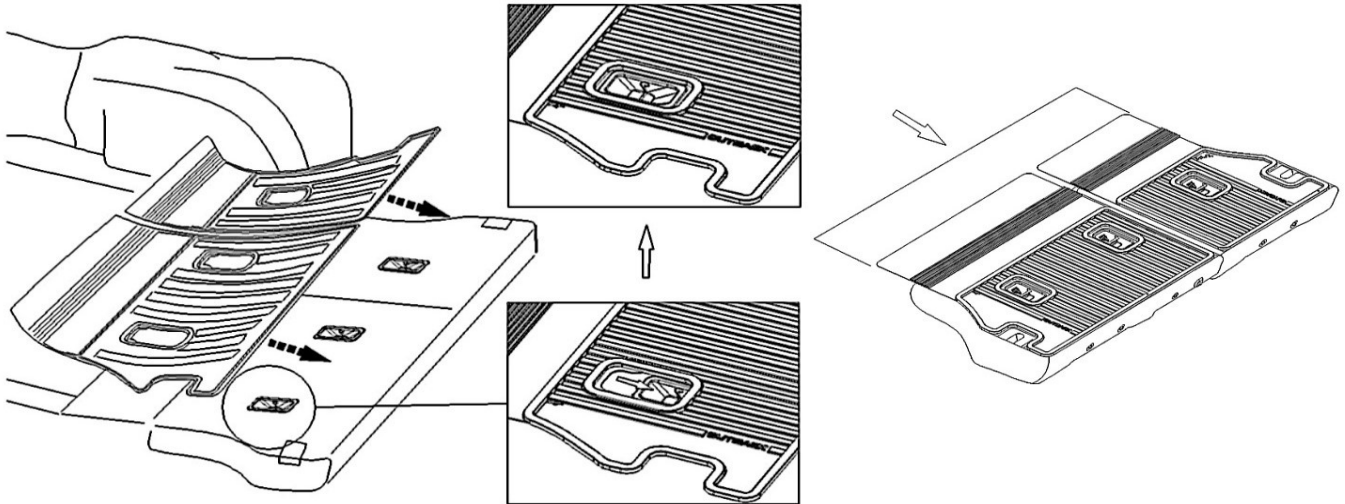
Rabattre les sièges arrière et enlever les appuie-tête (se reporter au manuel du propriétaire pour obtenir tous les détails).



2

Hold top and bottom of tray up (preventing the velcro strips from adhering to the vehicle carpet) while sliding tray into position. Ensure Seatback Protector cut-out retention flap engages child seat tether hook trim pieces in all three positions.

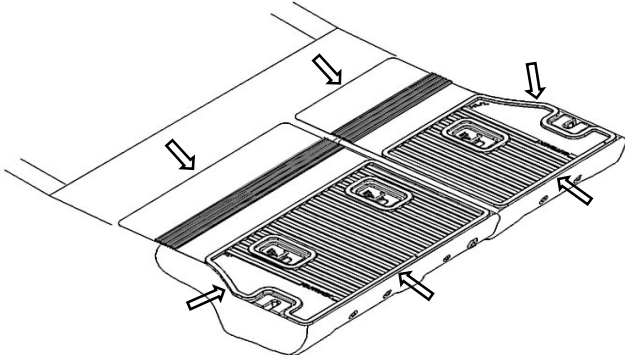
En faisant glisser le plateau en place, soulever les parties supérieure et inférieure du plateau (pour empêcher les bandes Velcro de coller à la moquette du véhicule). Veiller à ce que la patte de retenue du panneau inférieur du protecteur de dossier de siège soit enclenchée aux pièces de garniture des ancrages pour siège d'enfant aux trois positions.



3

Apply pressure around perimeter of seat back protector to ensure adequate connection to vehicle.

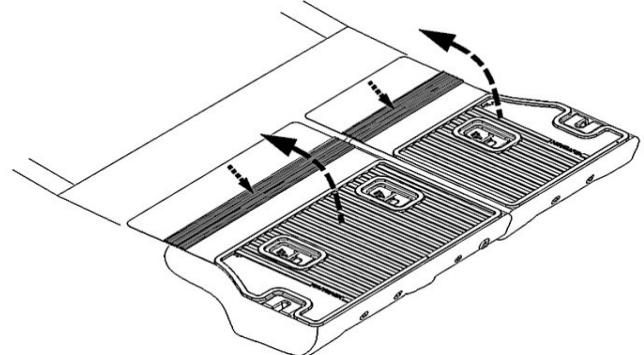
Exercer de la pression sur le périmètre du protecteur de dossier de siège pour s'assurer qu'il est bien fixé au véhicule.



4

Lift seats back to vertical position while pushing hinge area of tray below trunk floor.

Redresser les dossiers en position verticale tout en poussant la partie articulée du plateau sous le plancher de l'espace utilitaire.



5

Re-install headrests, with bungees around headrest posts.

Reposer les appuie-tête, les tendeurs enroulés autour des montants des appuie-tête.

