



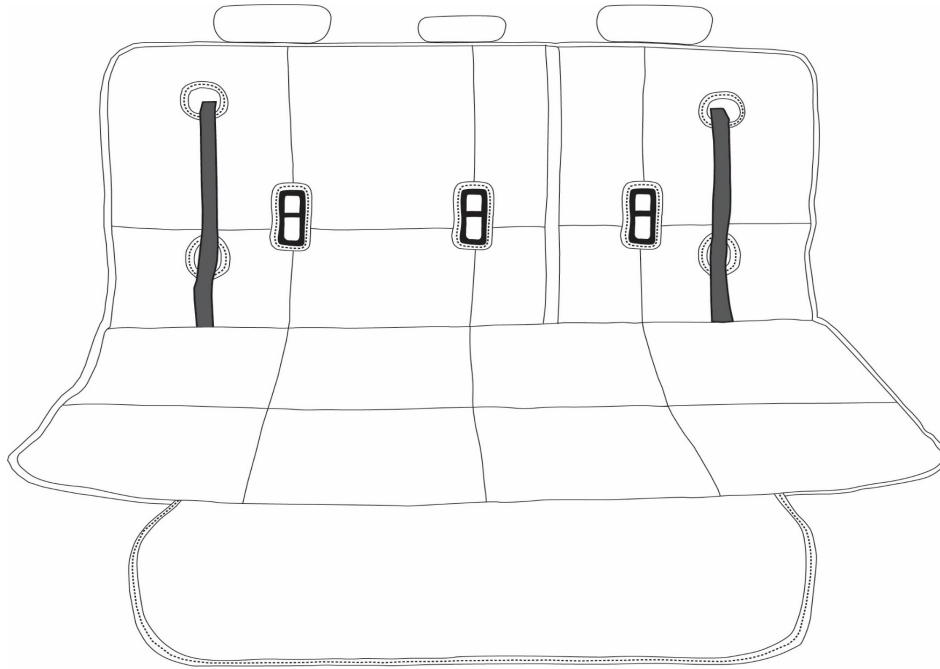
**SUBARU**

PART NUMBER: / RÉFÉRENCE : J501SXC170

Installation Instructions - ASCENT /  
Consignes d'installation - ASCENT

DESCRIPTION: Pet-friendly Padded Cargo Liner /  
Doublure matelassée d'espace de chargement pour chien

KIT CONTENTS: / CONTENU :



**A**

Cargo liner (1)

Doublure d'espace de chargement (1)

TOOLS / MATERIALS REQUIRED: / OUTILS / MATÉRIEL REQUIS :

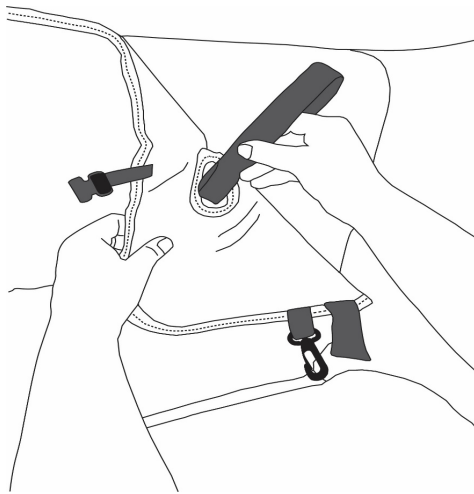
\*NONE\* / \*AUCUN\*

DATE  
11/09/2020

SUBARU OF AMERICA

PAGE  
1 OF 4

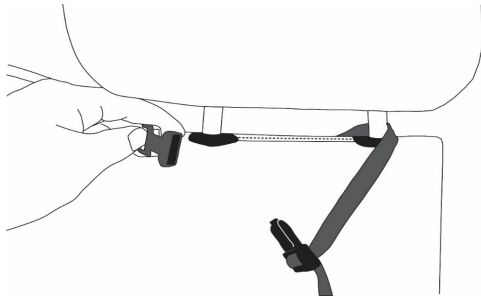
1



Disconnect pullstrap from the back of the seat and pass through the cutout. (Repeat for the other side)

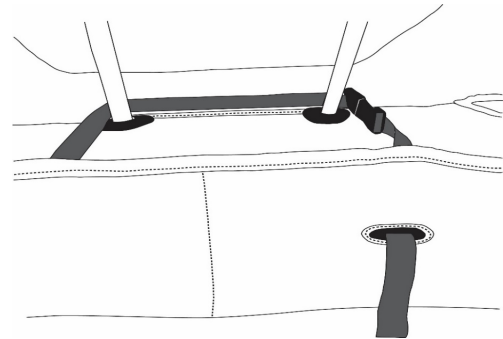
Déconnecter la sangle de tirage de l'arrière du siège et la passer par la découpe. (Répéter de l'autre côté.)

2



Connect buckles at the top of the seat as shown. (Repeat for the other side)

Relier les boucles dans le haut du siège, comme illustré. (Répéter de l'autre côté.)



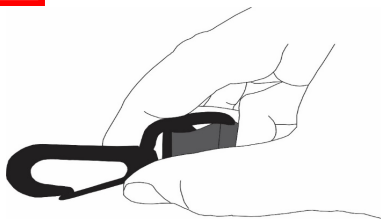
Adjust buckles as needed.

Ajuster les boucles le cas échéant.

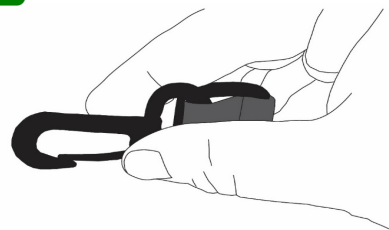
3

If your Cargo liner has the spring latch of the snap hook on the outside, follow this step.

Si le loquet à ressort du mousqueton de la doublure de l'espace de chargement est à l'extérieur, suivre cette étape.



Move spring latch under hook



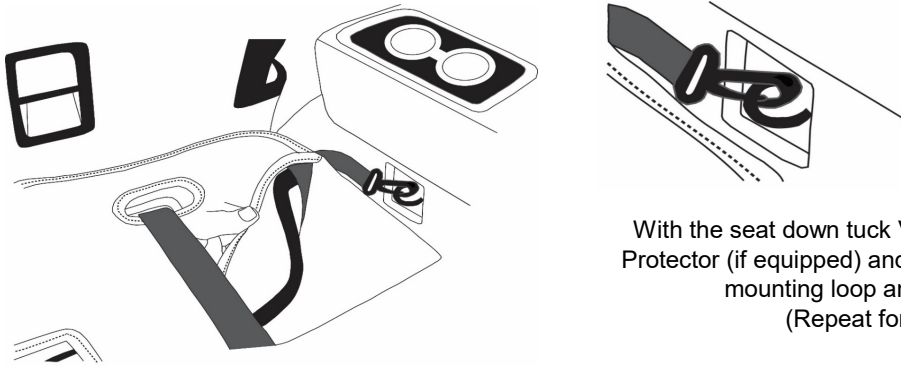
Déplacer le loquet à ressort sous le mousqueton

DATE  
11/09/2020

SUBARU OF AMERICA

PAGE  
2 OF 4

4



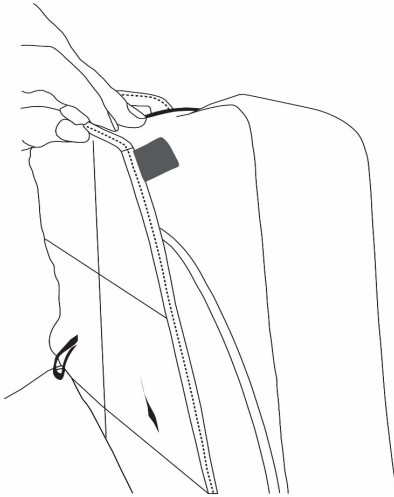
With the seat down tuck Velcro® under Rear Seatback Protector (if equipped) and connect snap hook to forward mounting loop and tighten as needed.  
(Repeat for the other side)



**Before raising Rear Seatback Protector, disconnect snap hook.**

Avec le siège abaissé, tirer le Velcro® sous le protège-dossier de siège arrière (le cas échéant) et connecter le mousqueton à la boucle de fixation avant et serrer le cas échéant.  
(Répéter de l'autre côté.)

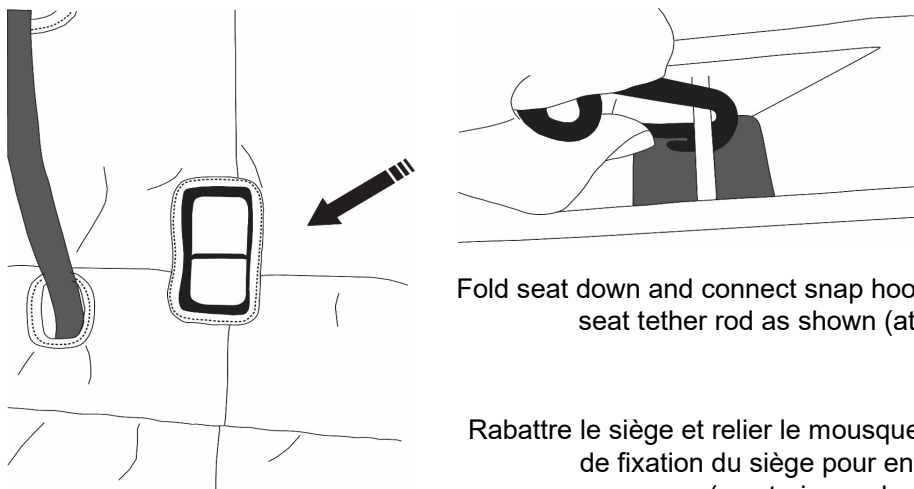
5



Tuck Velcro® between Rear Seatback Protector and seat (if so equipped).

Tirer le Velcro® entre le protège-dossier de siège arrière et le siège (le cas échéant).

6



Fold seat down and connect snap hook (underside of cover) to child seat tether rod as shown (at all three locations).

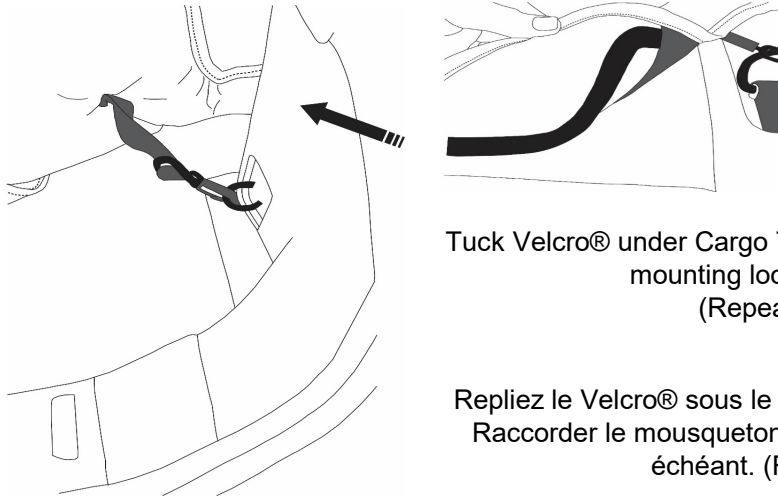
Rabattre le siège et relier le mousqueton (sous la housse) à la tige de fixation du siège pour enfant, comme illustré (aux trois emplacements).

DATE  
11/09/2020

SUBARU OF AMERICA

PAGE  
3 OF 4

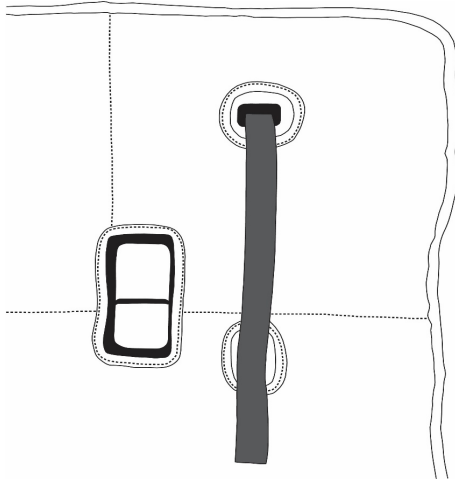
7



Tuck Velcro® under Cargo Tray (if equipped). Connect snap hook to mounting loop and tighten as needed.  
(Repeat for the other side)

Repliez le Velcro® sous le bac de chargement (selon équipement).  
Raccorder le mousqueton à la boucle de fixation et serrer le cas échéant. (Répéter de l'autre côté.)

8



Reconnect tether pull strap.  
(Repeat for the other side)

Raccorder la sangle d'attache.  
(Répéter de l'autre côté.)