



# SUBARU

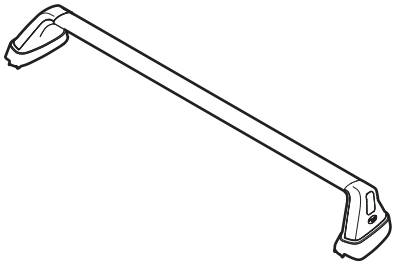
PART NUMBER: SOA367031  
NUMÉRO DE PIÈCE:

DESCRIPTION: CROSSBAR KIT  
DESCRIPTION: Ensemble de barre de remorquage

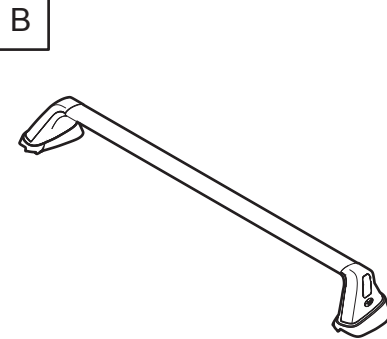
## INSTALLATION INSTRUCTIONS INSTRUCTIONS D'INSTALLATION

FOR WRX FIXED CROSSBARS  
Pour de barre de remorquage fixes WRX

**A** KIT CONTENTS:  
CONTENU DE L'ENSEMBLE:

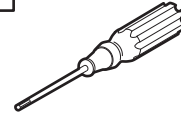


Front Crossbar Assembly  
Assemblage de traverse avant 1x



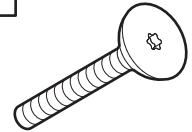
Rear Crossbar Assembly  
Assemblage de traverse arrière 1x

**C** 1x



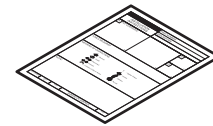
Torx Head Screw Driver  
Tournevis Torx (à 6 lobes)

**D** 4x



Bolt  
Boulon

**E**



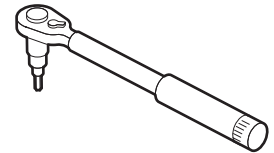
Installation Instructions  
Instructions d'installation 1x

## TOOLS REQUIRED OUTILS REQUIS

Clean Cloth  
Chiffon propre



Torque Wrench (T-30)  
Clé dynamométrique (T-30)



## MEANING OF CHARACTERS: SIGNIFICATION DES SYMBOLES:



Remove  
Enlever



Install  
Installer



Disconnect  
Déconnecter



Connect  
Connecter



Location of Clip or Screw  
Emplacement de l'agrafe ou la vis



Tighten Torque  
Serrer au couple



Loosen  
Desserrer



Discard  
Jeter/recycler



Re use  
Réutiliser

**NOTE:** On the bottom of each crossbar you will find a molded letters indicating the location of the mount (Figure 1). MAXIMUM LOAD requirements can be found on the label, located under the FRONT crossbar assembly (Figure 2). These crossbars do not support the use of roof top tent.

**REMARQUE:** Remarque : au bas de chaque rail, vous verrez des lettres moulées indiquant l'emplacement de l'assemblage (Figure 1). Les spécifications de CHARGE MAXIMALE figurent sur l'étiquette, située sous L'AVANT de la traverse (Figure 2). Ces barres transversales ne soutiennent pas l'utilisation de la tente sur le toit.

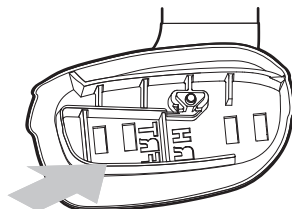


Figure 1 - Crossbar  
Traverse

MAXIMUM LOAD 150 LBS EVENLY DISTRIBUTED  
CHARGE MAXIMALE DE 68kg, UNIFORMÉMENT RÉPARTIE

INCREASED WIND NOISE MAY BE EXPERIENCED WHEN CROSSBARS ARE INSTALLED AND THE MOONROOF IS OPENED. IF WIND NOISE IS ENCOUNTERED, THE MOONROOF SHOULD BE CLOSED WHEN THE CROSSBARS ARE USED.

IL SE PEUT QUE VOUS ENTENDEZ DU BRUIT AÉRODYNAMIQUE SUPPLÉMENTAIRE LORSQUE LES BARRES TRANSVERSALES SONT INSTALLÉES ET QUE LE TOIT OUVRANT EST OUVERT. SI VOUS ENTENDEZ DU BRUIT AÉRODYNAMIQUE, FERMEZ LE TOIT OUVRANT LORS DE L'UTILISATION DES BARRES TRANSVERSALES.

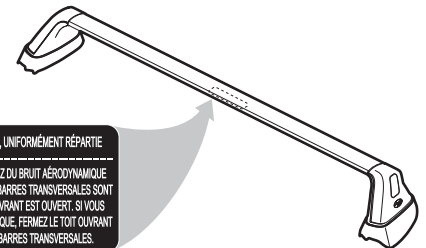


Figure 2 - Maximum Load 150 LBS  
Charge maximale 68 Kg

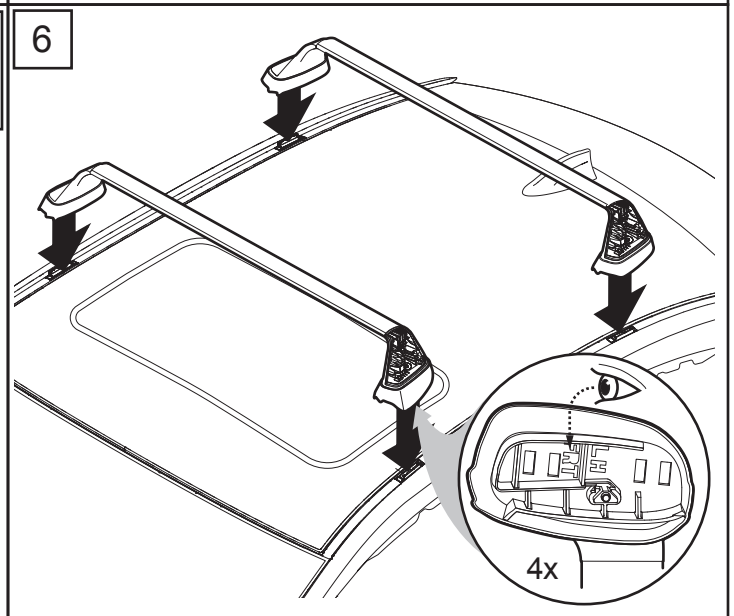
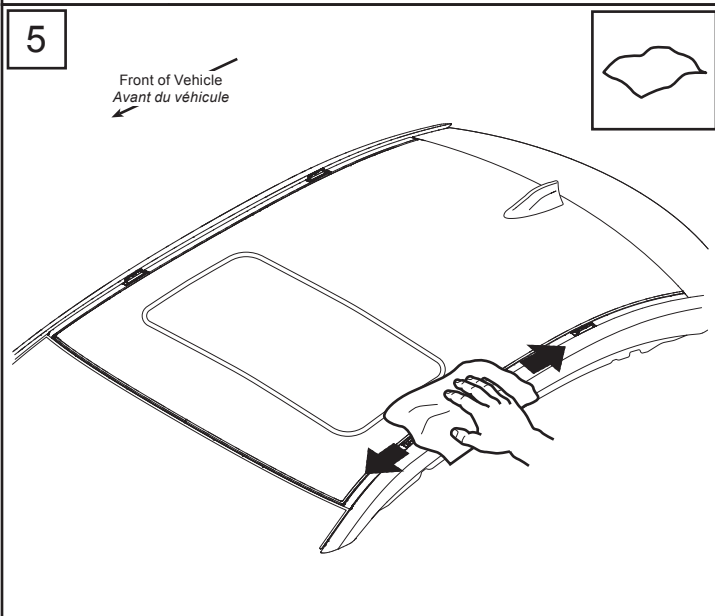
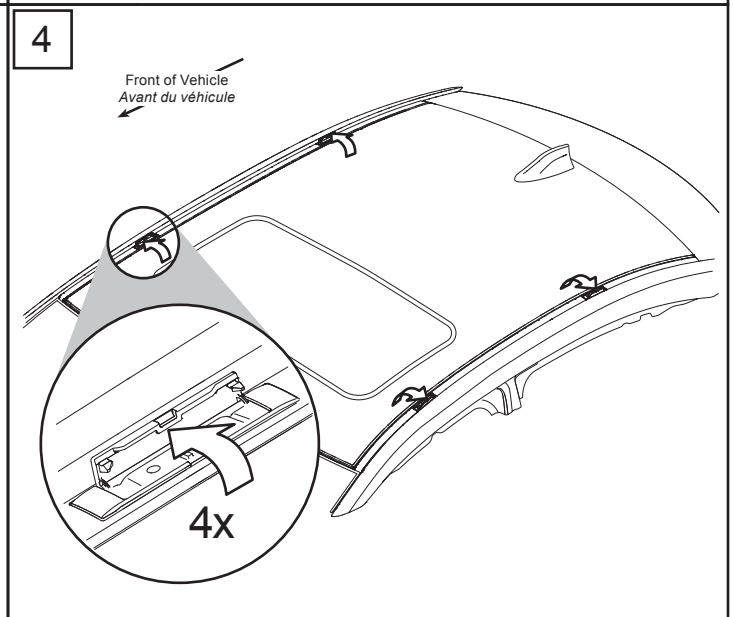
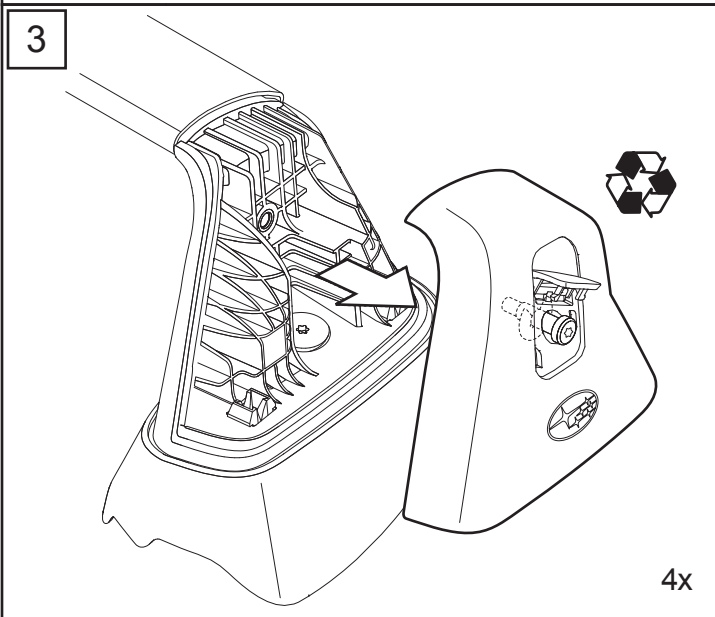
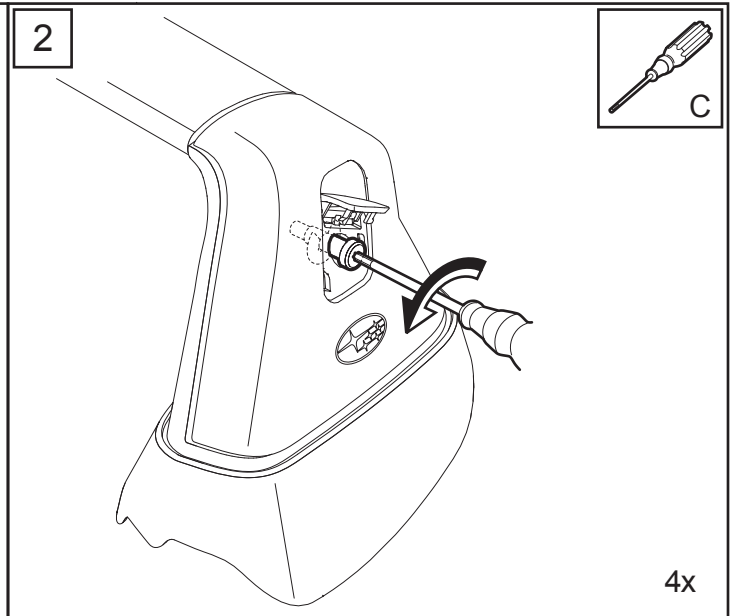
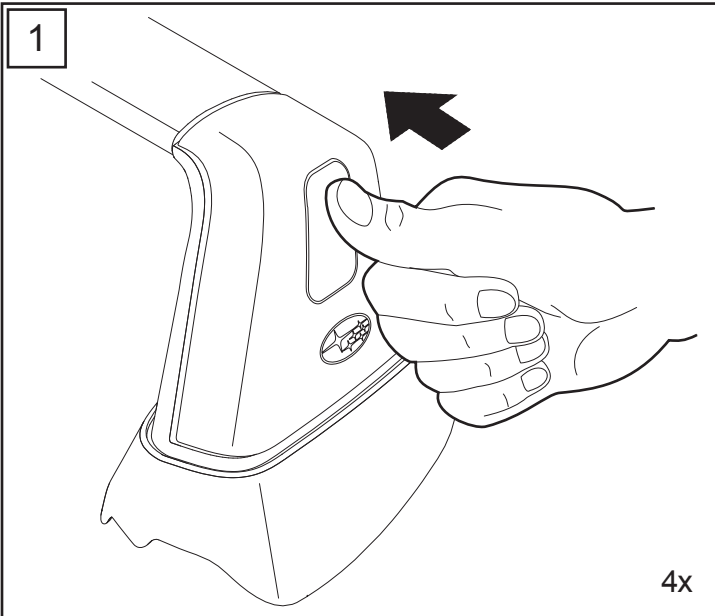
PART NUMBER  
NUMÉRO DE PIÈCE  
SOA367031

ISSUE  
ÉDITION  
01

DATE  
02/21/19

### SUBARU OF AMERICA

PAGE  
1/3



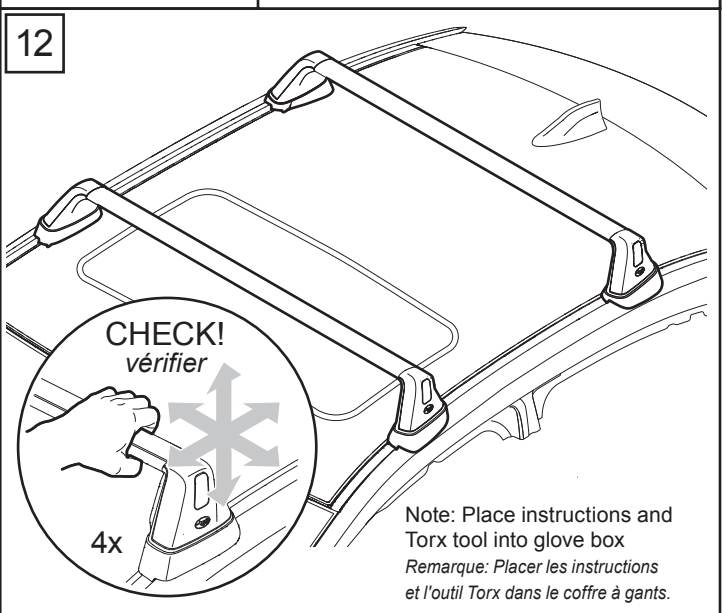
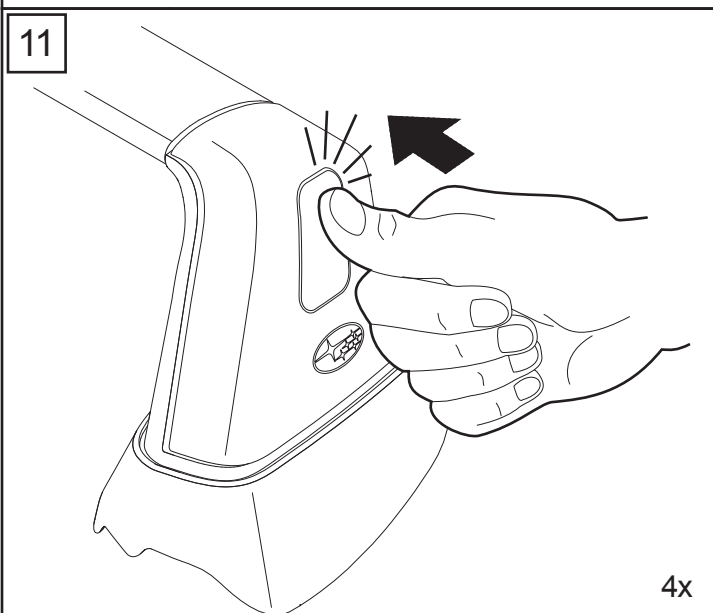
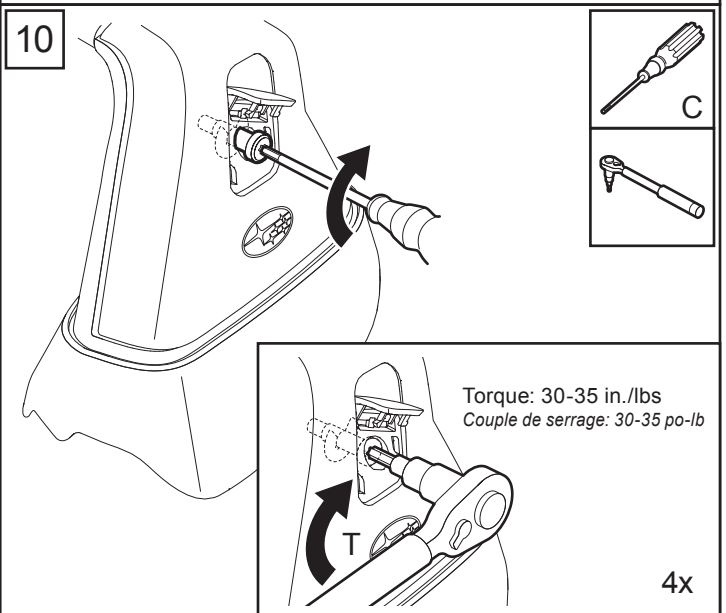
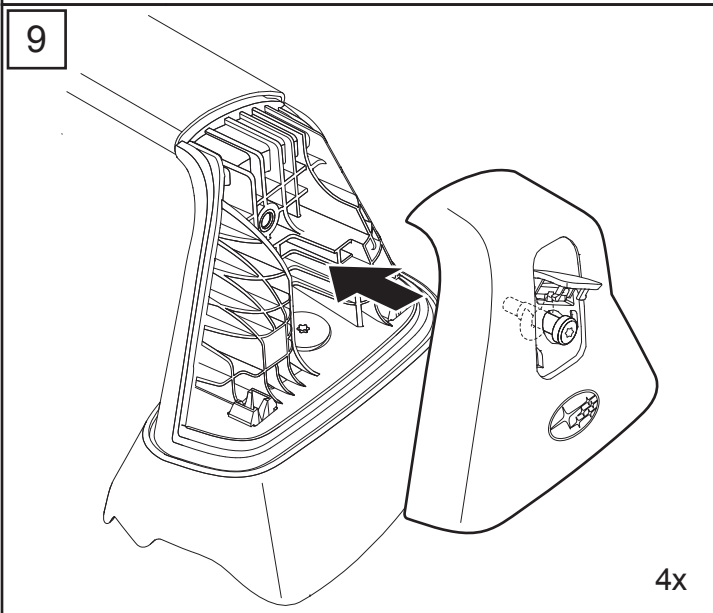
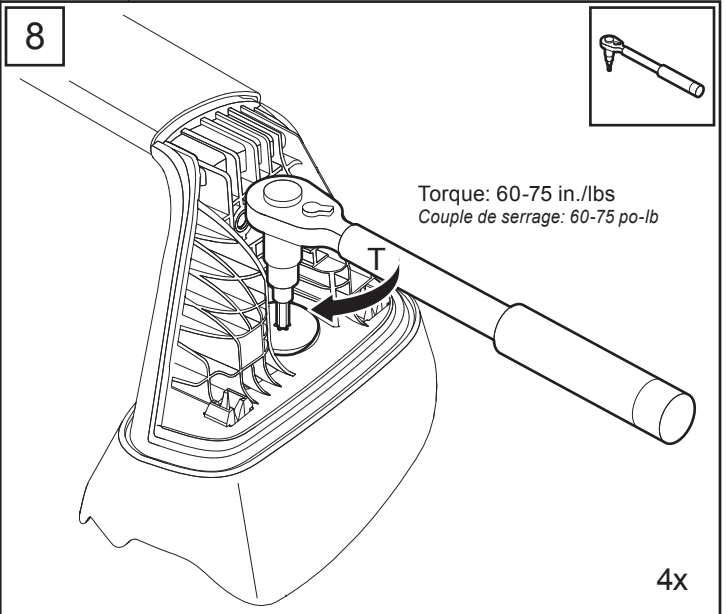
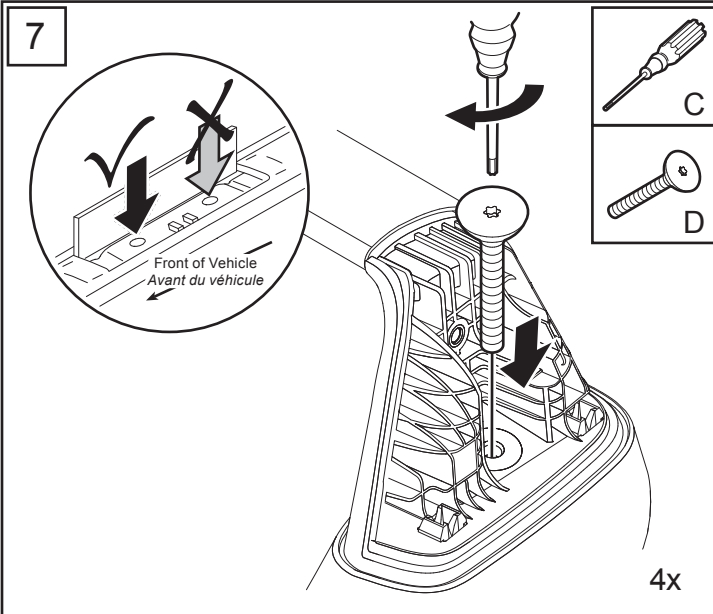
PART NUMBER  
NUMÉRO DE PIÈCE  
SOA367031

ISSUE  
ÉDITION  
01

DATE  
02/21/19

SUBARU OF AMERICA

PAGE  
2/3



PART NUMBER NUMÉRO DE PIÈCE SOA367031	ISSUE ÉDITION 01	DATE 02/21/19
---	------------------------	------------------