



SUBARU

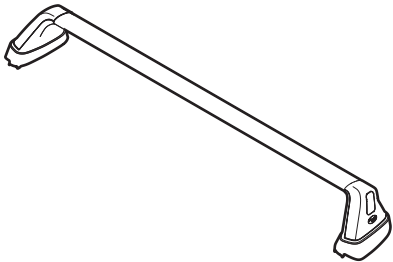
PART NUMBER: SOA367043
NUMÉRO DE PIÈCE:

DESCRIPTION: CROSSBAR KIT
DESCRIPTION: Ensemble de barre de remorquage

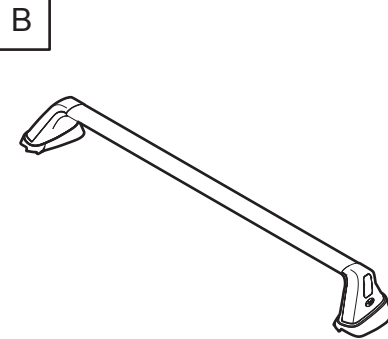
INSTALLATION INSTRUCTIONS INSTRUCTIONS D'INSTALLATION

Impreza/Crosstrek Fixed Crossbars
Pour de barre de remorquage fixes Impreza/Crosstrek

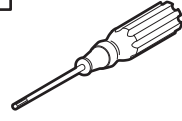
A **KIT CONTENTS:**
CONTENU DE L'ENSEMBLE:

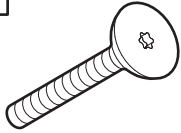


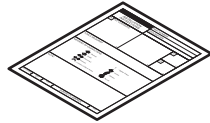
Front Crossbar Assembly
Assemblage de traverse avant 1x



Rear Crossbar Assembly
Assemblage de traverse arrière 1x

C 1x

Torx Head Screw Driver
Tournevis Torx (à 6 lobes)

D 4x

Bolt
Boulon

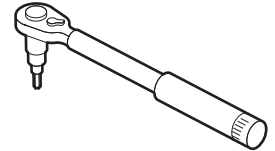
E

Installation Instructions
Instructions d'installation 1x

TOOLS REQUIRED OUTILS REQUIS










Clean Cloth
Chiffon propre



Torque Wrench (T-30)
Clé dynamométrique (T-30)



MEANING OF CHARACTERS: SIGNIFICATION DES SYMBOLES:

- | | | | |
|---|---|--|---|
|  | Remove
<i>Enlever</i> |  | Tighten Torque
<i>Serrer au couple</i> |
|  | Install
<i>Installer</i> |  | Loosen
<i>Desserrer</i> |
|  | Disconnect
<i>Déconnecter</i> |  | Discard
<i>Jeter/recycler</i> |
|  | Connect
<i>Connecter</i> |  | Re use
<i>Réutiliser</i> |
|  | Location of Clip or Screw
<i>Emplacement de l'agrafe ou la vis</i> | | |

NOTE: On the bottom of each crossbar you will find a molded letters indicating the location of the mount (Figure 1). **MAXIMUM LOAD** requirements can be found on the label, located under the **FRONT** crossbar assembly (Figure 2). These crossbars do not support the use of roof top tent.

REMARQUE: Remarque : au bas de chaque rail, vous verrez des lettres moulées indiquant l'emplacement de l'assemblage (Figure 1). Les spécifications de **CHARGE MAXIMALE** figurent sur l'étiquette, située sous **L'AVANT** de la traverse (Figure 2). Ces barres transversales ne soutiennent pas l'utilisation de la tente sur le toit.

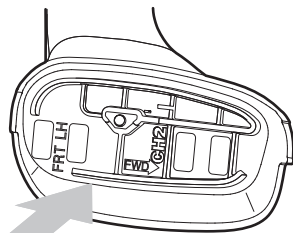


Figure 1 - Crossbar
Traverse

<p>MAXIMUM LOAD 176 LBS EVENLY DISTRIBUTED</p> <p>INCREASED WIND NOISE MAY BE EXPERIENCED WHEN CROSSBARS ARE INSTALLED AND THE MOONROOF IS OPENED. IF WIND NOISE IS ENCOUNTERED, THE MOONROOF SHOULD BE CLOSED WHEN THE CROSSBARS ARE USED.</p>	<p>CHARGE MAXIMALE DE 80 Kg, UNIFORMÉMENT RÉPARTIE</p> <p>IL SE PEUT QUE VOUS ENTENDEZ DU BRUIT AÉRODYNAMIQUE SUPPLÉMENTAIRE LORSQUE LES BARRES TRANSVERSALES SONT INSTALLÉES ET QUE LE TOIT OUVRANT EST OUVERT. SI VOUS ENTENDEZ DU BRUIT AÉRODYNAMIQUE, FERMEZ LE TOIT OUVRANT LORS DE L'UTILISATION DES BARRES TRANSVERSALES.</p>
--	---

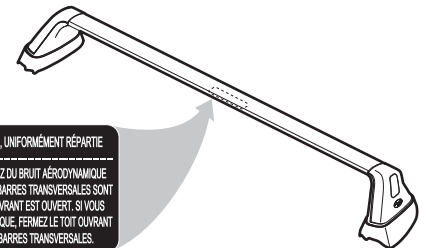


Figure 2 - Maximum Load 176 LBS
Charge maximale 80 Kg

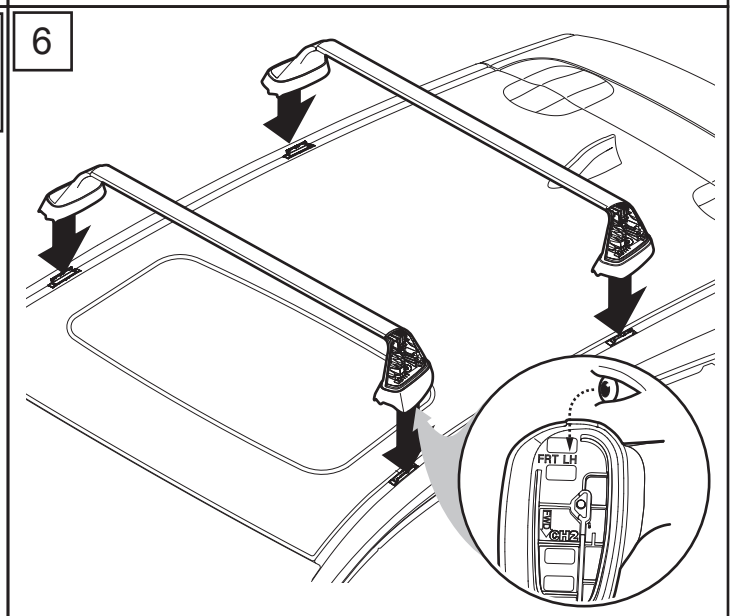
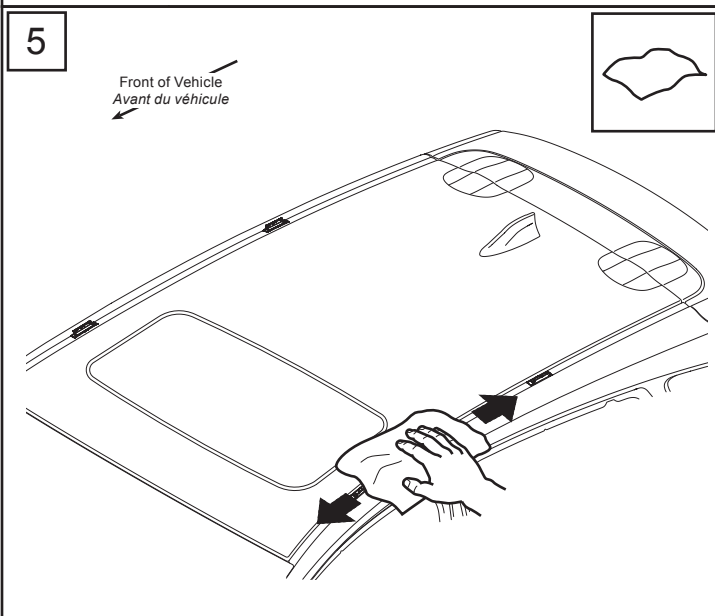
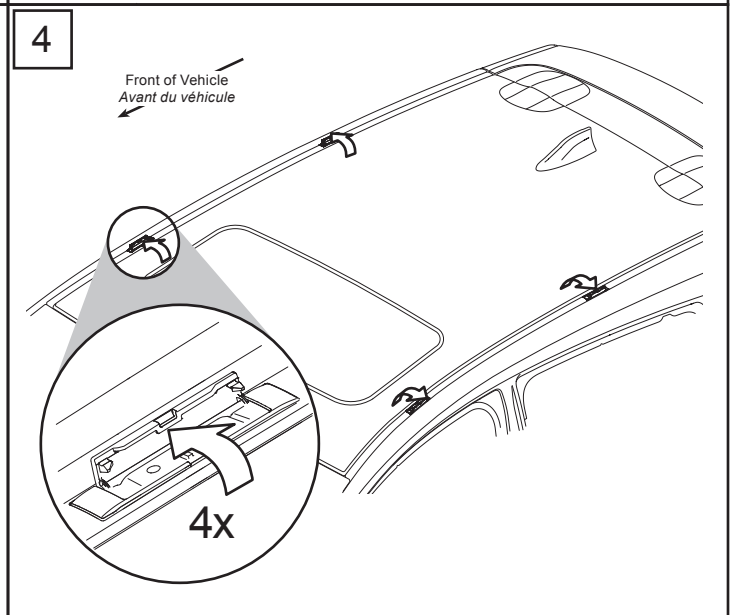
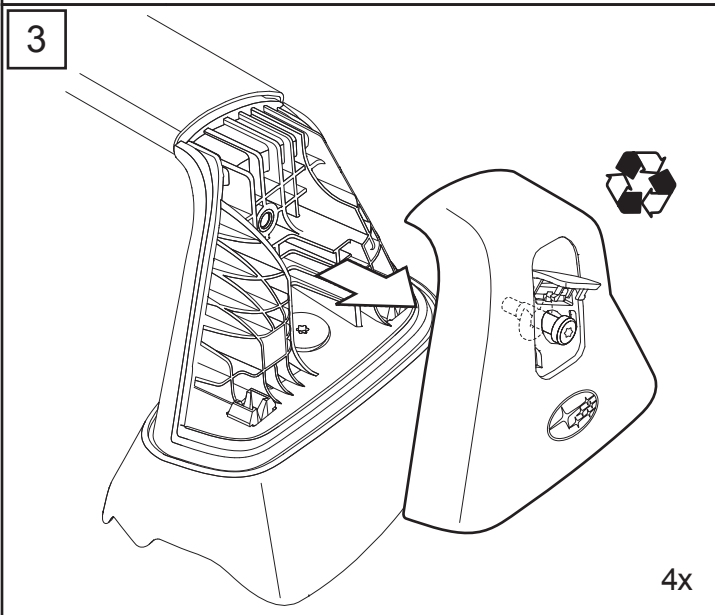
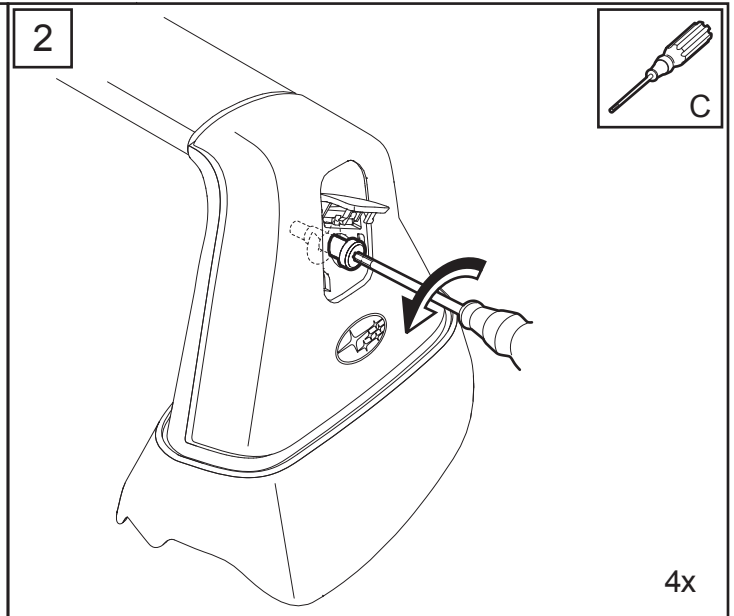
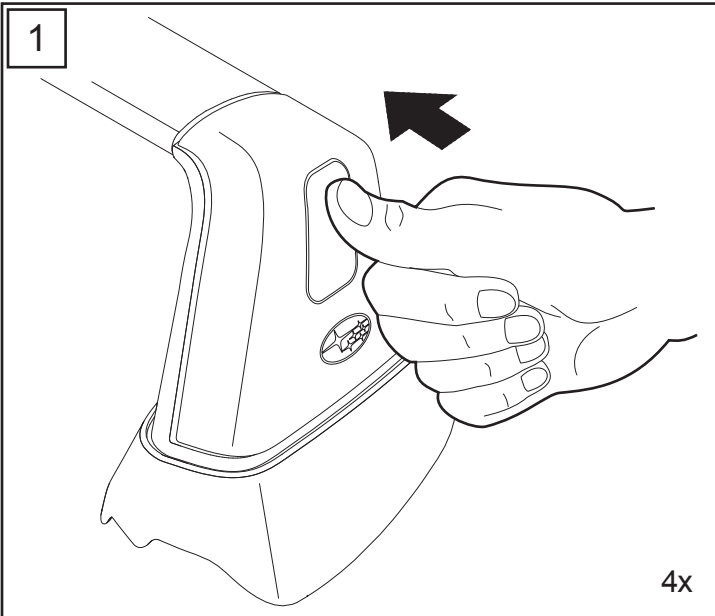
PART NUMBER
NUMÉRO DE PIÈCE
SOA367043

ISSUE
ÉDITION
01

DATE
10/19/2022

SUBARU OF AMERICA

PAGE
1/3



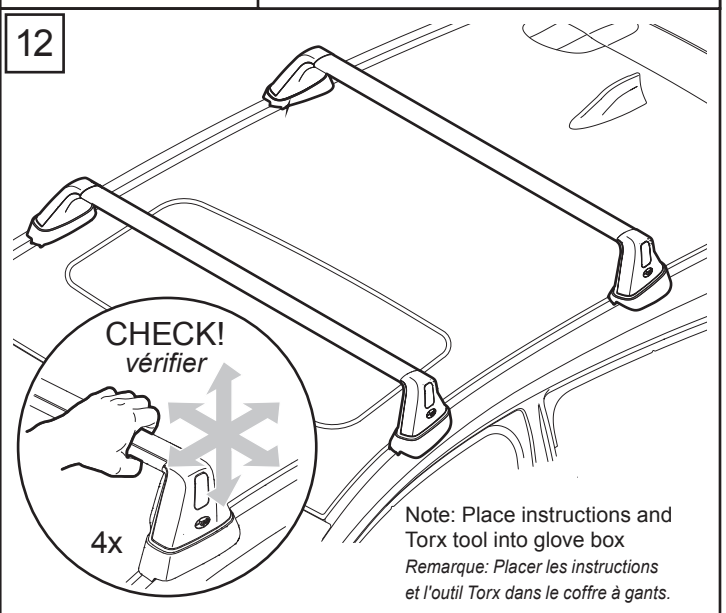
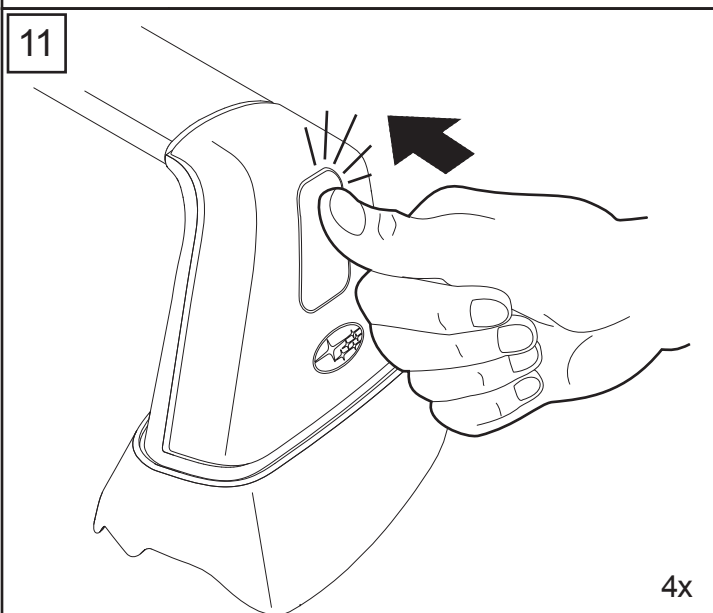
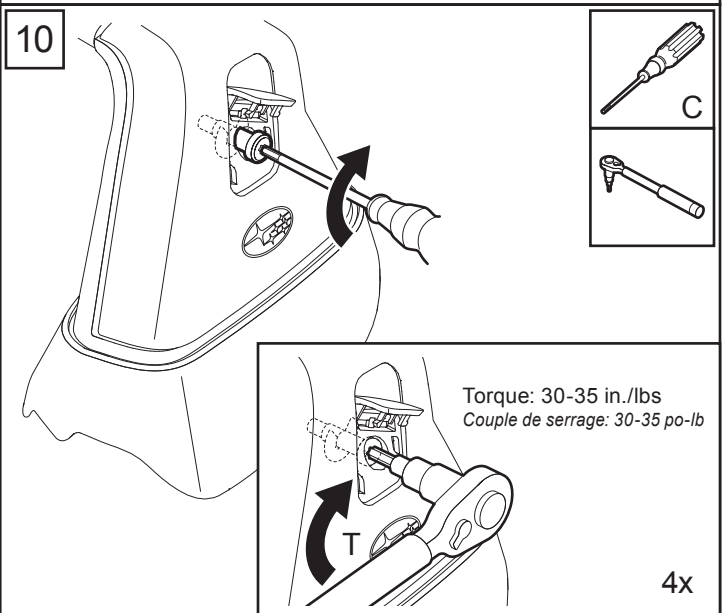
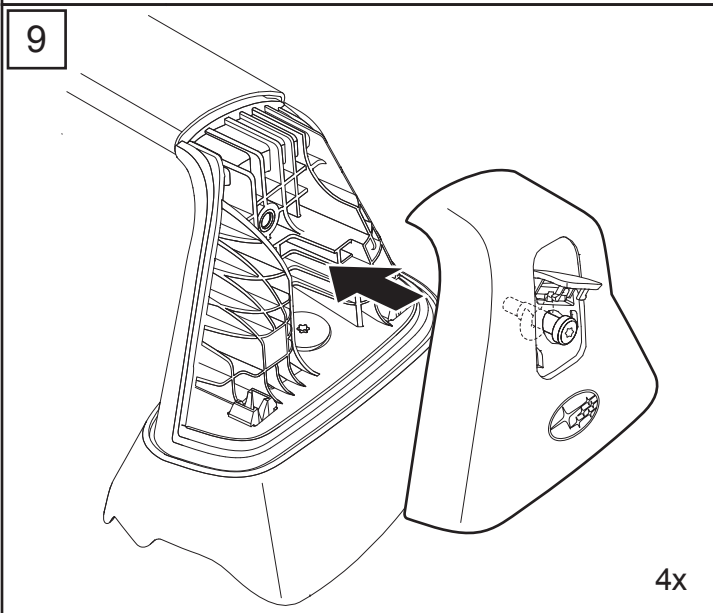
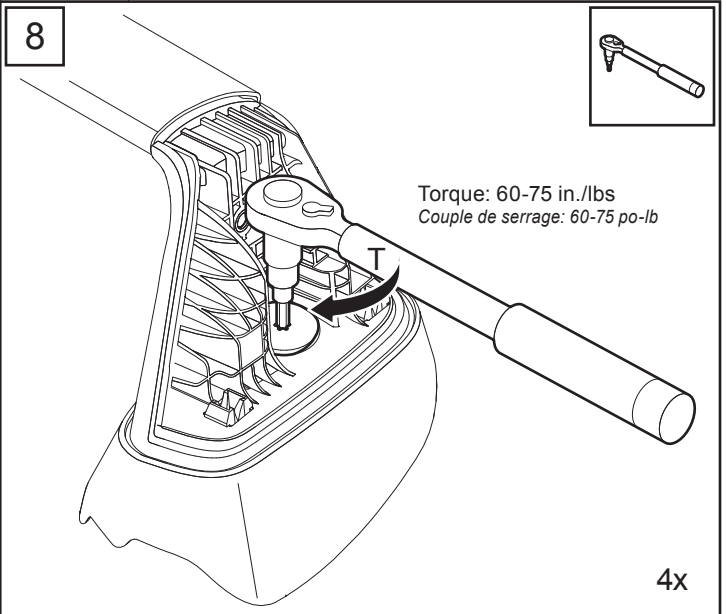
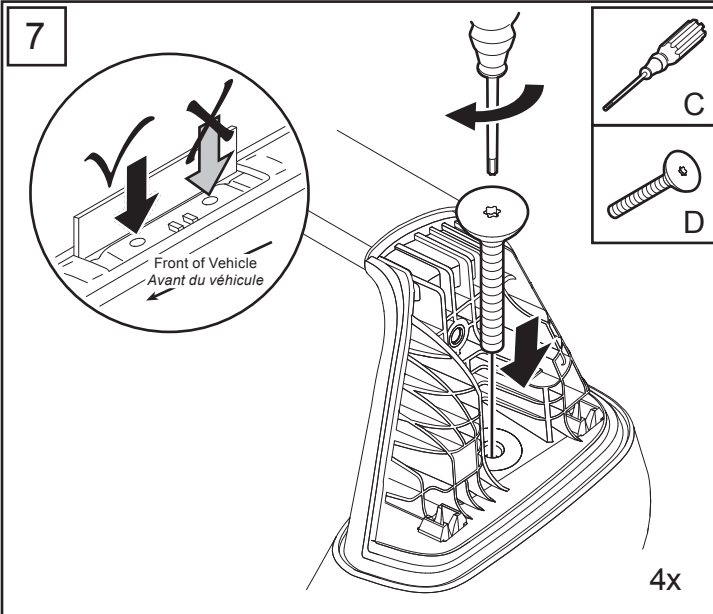
PART NUMBER
NUMÉRO DE PIÈCE
SOA367043

ISSUE
ÉDITION
01

DATE
10/19/2022

SUBARU OF AMERICA

PAGE
2/3



PART NUMBER NUMÉRO DE PIÈCE SOA367043	ISSUE ÉDITION 01	DATE 10/19/2022
---	------------------------	--------------------