



**SUBARU**NUMÉRO DE PIÈCE: **SOA7181002****INSTRUCTIONS  
D'INSTALLATION**DESCRIPTION: **PIÈCE MOULÉE POUR  
UN COIN DE PARE-CHOCS**

FABRIQUÉ EN HONGRIE

**CONTENU DU KIT**

- |                                 |        |                     |             |
|---------------------------------|--------|---------------------|-------------|
| 1. Pièce moulée pour pare-chocs | Qté. 2 | Séchoir à air chaud | Crayon gras |
| 2. Tampon d'alcool              | Qté. 1 | Ruban à mesurer     | Chiffon     |

**OUTILS REQUIS****APPLICATION**

- |   |   |
|---|---|
| 2003-2007 - Baja (pare-chocs arrière uniquement)  | 2008-2009 - Legacy Sedan (pare-chocs avant uniquement)    |
| 2006-2007 - Impreza all models (pare-chocs arrière uniquement)                                  | 2013-2014 - Legacy Sedan (pare-chocs arrière uniquement)  |
| 2012-aujourd'hui - Impreza all models (pare-chocs avant uniquement)                             | 2015-aujourd'hui - Legacy (pare-chocs arrière uniquement) |
| 2006-2013, 2014-aujourd'hui - Forester tous les modèles<br>(pare-chocs peint uniquement, Turbo) | 2010-2014 - Outback Wagon (pare-chocs arrière uniquement) |
| 2019 - aujourd'hui - Forester tous les modèles (pare-chocs avant uniquement)                    |   |

**INSTRUCTIONS AVANT L'INSTALLATION**

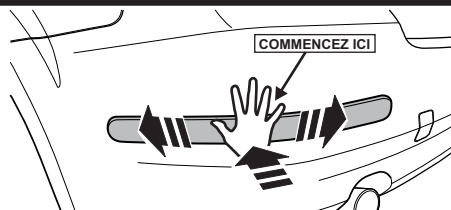
- Attention de ne pas érafler la carrosserie du véhicule ou les pare-chocs pendant l'installation.
- Ne pas laver l'automobile pendant 24 heures après avoir installé le moulage pour le pare-chocs.
- Remarque importante :** Il importe de bien préparer les zones d'application pour que le ruban de montage puisse adhérer comme il se doit. La surface de contact doit être propre, sèche et dépourvue d'huile ou de cire. La pièce **N'ADHÉRERA PAS** bien si la surface n'a pas été entièrement nettoyée pour enlever les contaminants.
- Si la température est inférieure à 60°F (15°C), chauffez les deux côtés du ruban et la surface du pare-chocs jusqu'à ce qu'ils soient à 80°F (27°C).
- Ne pas utiliser sur des pare-chocs non peints.
- Revoir les instructions d'installation à fond avant de commencer l'installation.
- "Ne s'applique pas aux véhicules équipés avec détection d'angle mort"

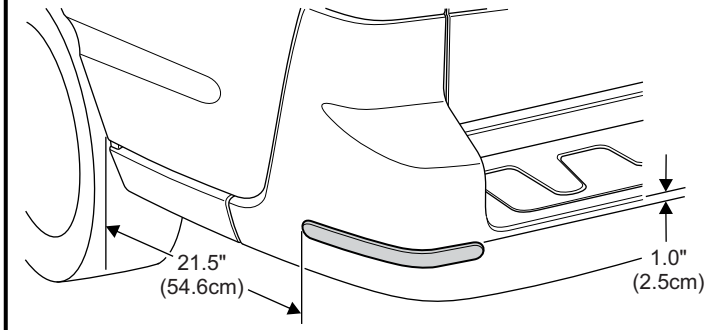
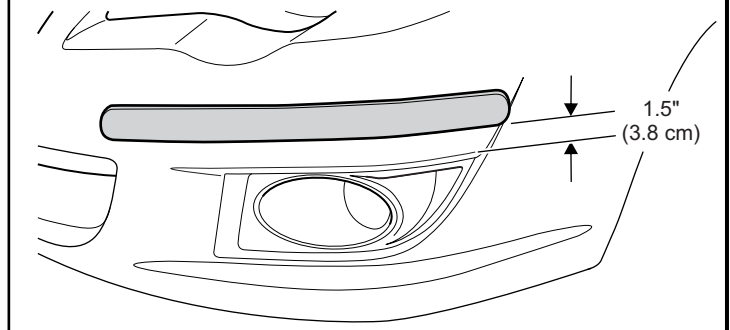
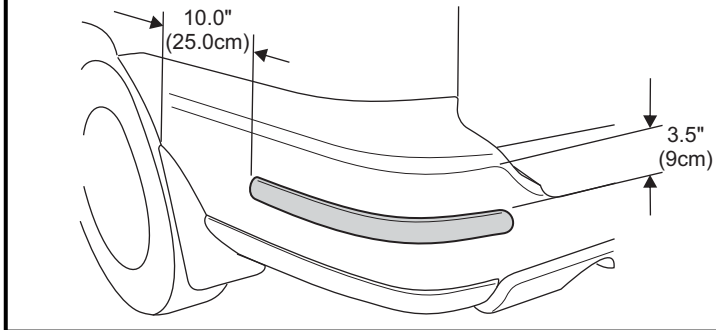
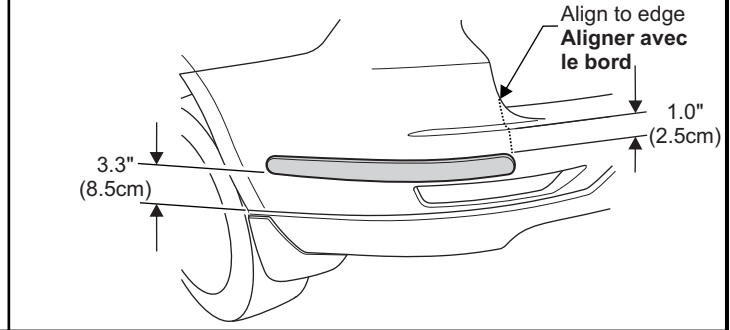
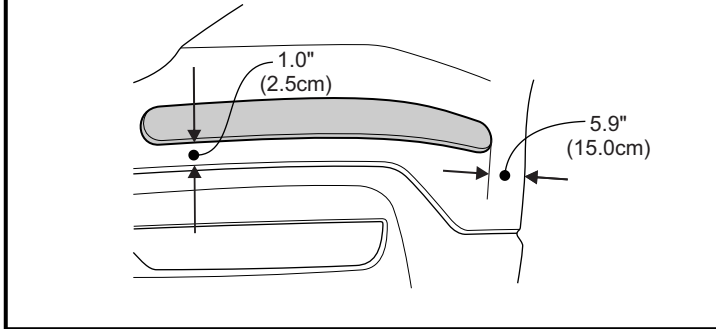
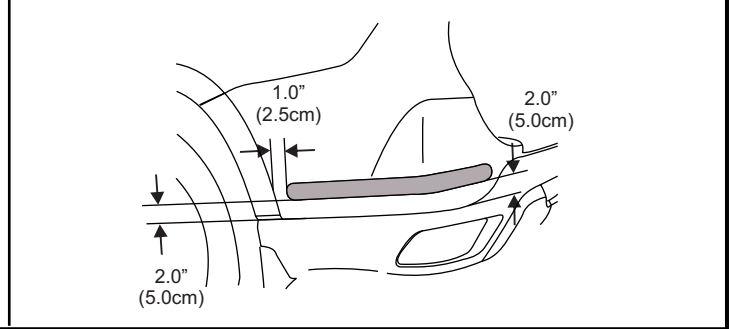
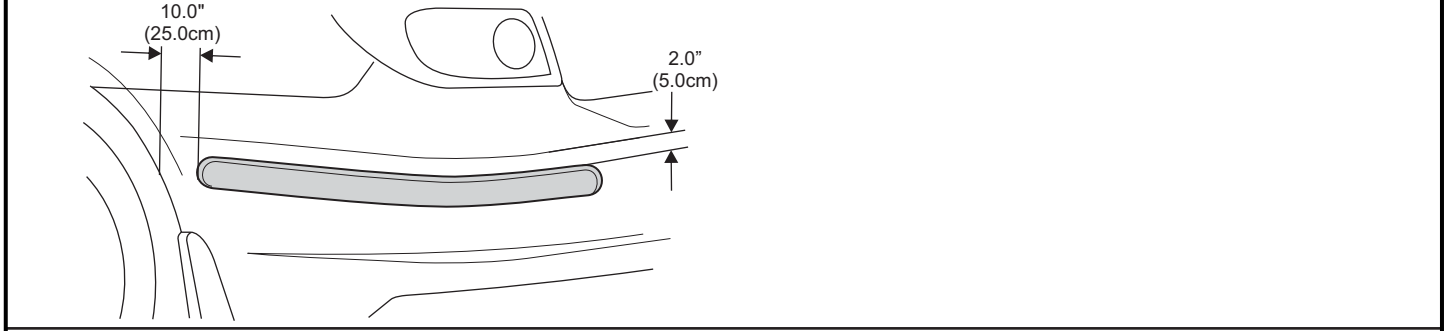
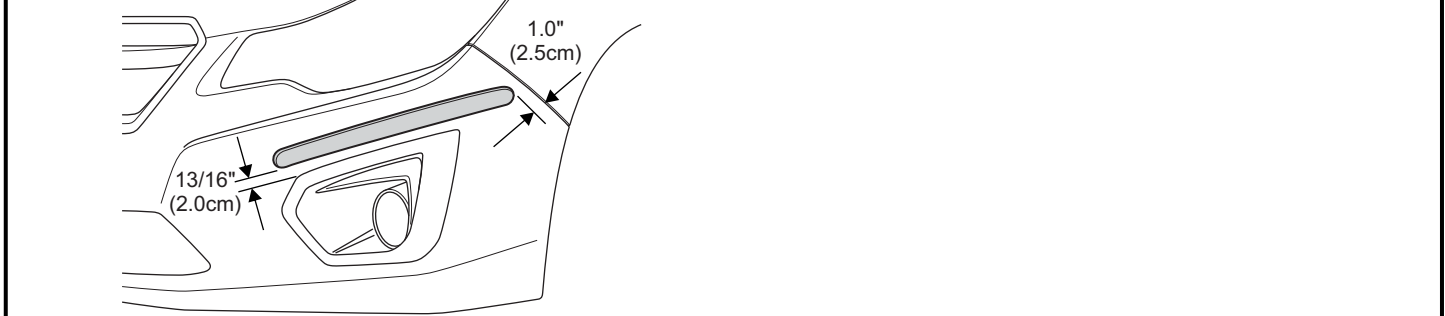
**ÉTAPES DE L'INSTALLATION**

**Ce produit devrait être installé par un technicien Subaru formé de votre concessionnaire Subaru local.**

- Remarque importante :** Nettoyer la zone d'application à l'aide d'un tampon imbibé d'alcool. Il est essentiel de bien faire attention pour assurer une préparation de surface adéquate.
- À l'aide du ruban à mesurer, faites une marque à l'aide du crayon gras.
- Centrer la pièce moulée du pare-chocs et faites une marque à l'aide du crayon gras.
- Sans retirer le chemisage à ruban rouge, vérifier l'emplacement sur le pare-chocs.
- Retirer le chemisage demi-rond et le chemisage supérieur du ruban rouge.
- Retirer l'endos sur 1 p (2,5 cm) à 2 po (5 cm) du chemisage inférieur du ruban rouge pour chaque extrémité et replier (voir l'illustration).
- Placer la pièce moulée du pare-chocs entre les marques faites au crayon gras.
- Retirer le reste du chemisage rouge de l'arrière de la pièce moulée du pare-chocs et appuyer fermement sur la surface pendant 10 secondes.

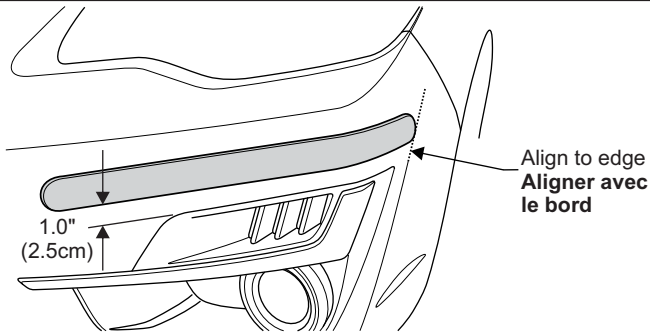
- En commençant à partir du milieu de la pièce, appuyer fermement sur la partie adhésive du moulage en exerçant une pression de 40 à 45 lb/po<sup>2</sup> pendant 10 secondes pour assurer une bonne adhérence.



<p><b>2003- BAJA</b> (Rear Bumper Only) (pare-chocs arrière uniquement)</p> 	<p><b>2008-2009 LEGACY SEDAN</b> (Front Bumper Only) (pare-chocs avant uniquement)</p> 
<p><b>2006-2008 FORESTER</b> (Rear Bumper Only) (pare-chocs arrière uniquement)</p> 	<p><b>2009-2013 FORESTER</b> (Rear Bumper Only) (pare-chocs arrière uniquement)</p> 
<p><b>2014- 2018 FORESTER</b> (Rear Bumper Only, Turbo) (pare-chocs arrière uniquement, Turbo)</p> 	<p><b>2019- FORESTER</b> (Rear Bumper Only) (pare-chocs arrière uniquement)</p> 
<p><b>2006-2007 IMPREZA</b> ALL MODELS (Rear Bumper Only) TOUS LES MODÈLES (pare-chocs arrière uniquement)</p> 	
<p><b>2012- IMPREZA</b> (Front Bumper Only) (pare-chocs avant uniquement)</p> 	

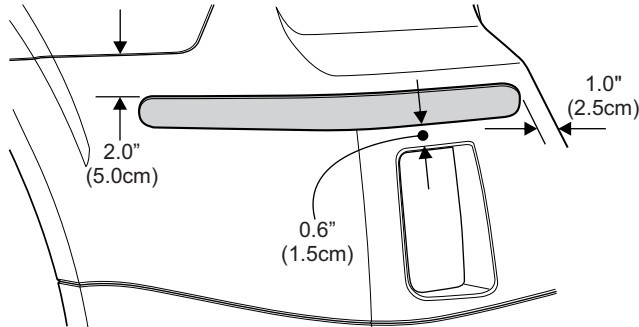
## 2015- IMPREZA

(Front Bumper Only)  
(pare-chocs avant uniquement)



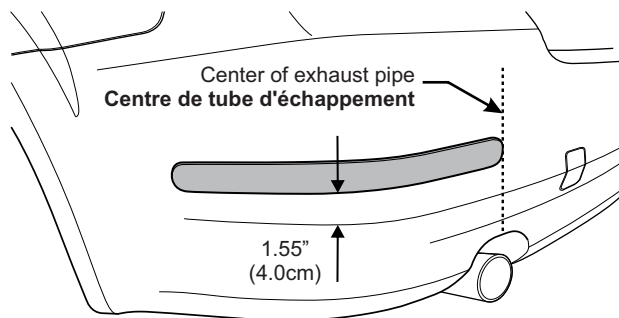
## 2010- 2014 OUTBACK

(Rear Bumper Only)  
(pare-chocs arrière uniquement)



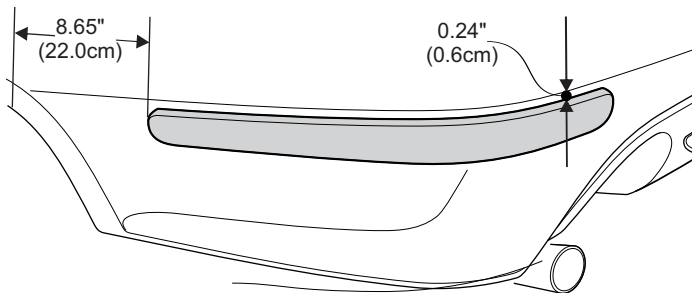
## 2013-2014 LEGACY SEDAN

(Rear Bumper Only)  
(pare-chocs arrière uniquement)



## 2015- LEGACY

(Rear Bumper Only)  
(pare-chocs arrière uniquement)



## 2017- LEGACY

(Rear Bumper Only)  
(pare-chocs arrière uniquement)

